

HCM 방법을 이용한 다중 FNN 설계에 관한 연구

박호성, 윤기찬, 오성권

원광대학교 전기전자공학부, 전라북도 익산시 신룡동 344-2 ☎570-749

A Study on the Design of Multi-FNN Using HCM Method

Hosung Park, Kichan Yoon, Sungkwun Oh

Division of Electrical & Electronic Engineering, Wonkwang Univ., Iksan, KOREA

Abstract - In this paper, we design the Multi-FNN(Fuzzy-Neural Networks) using HCM Method. The proposed Multi-FNN uses simplified inference as fuzzy inference method and Error Back Propagation Algorithm as learning rules. Also, We use HCM(Hard C-Means) method of clustering technique for improvement of output performance from pre-processing of input data. The parameters such as apexes of membership function, learning rates and momentum coefficients are adjusted using genetic algorithms.

We use the training and testing data set to obtain a balance between the approximation and the generalization of our model. Several numerical examples are used to evaluate the performance of the our model. From the results, we can obtain higher accuracy and feasibility than any other works presented previously.

1. 서 론

비선형 시스템의 모델을 구축하기 위해서는 시스템의 특성을 정확히 파악하는 것이 가장 중요한 문제이다. 시스템의 특성을 파악하는 방법은 여러 가지 방법이 있는데 비선형 공정에서는 그 중 입력력 데이터의 특성을 많이 사용한다. 따라서 데이터의 복잡성과 불확실성에 따른 비선형 시스템의 모델을 효율적이고 체계적으로 구축하기 위해서 본 논문에서는 다중 퍼지-뉴럴 네트워크를 제안한다. 기존의 Yamakawa[1,2]에 의해 제안된 퍼지-뉴럴 네트워크는 퍼지 추론 방법으로 각각 추론을 사용하고 학습 규칙으로는 오류 역전파 알고리즘을 사용해서 다른 비선형 모델에 비해서 학습속도가 빠르고 수렴 특성이 우수하다는 장점을 가진 반면 입력력 데이터의 특성과 무관하게 모델을 구축하므로 모델의 성능에 좋은 영향을 주지 못했다. 따라서 본 논문에서는 기존의 Yamakawa 퍼지-뉴럴 네트워크를 기본 모델로 하되 단점을 보완하기 위하여 입력력 데이터의 특성을 파악하는 HCM(Hard C-Means) 방법을 사용하여 입력력 데이터의 분석을 통해 기본 모델은 그대로 유지하고, 입력력 데이터간의 유사한 특성을 가지는 데이터끼리 몇 개의 집합으로 나누어 모델을 구축하는 다중 퍼지-뉴럴 네트워크를 구축하였다. 또한 최적의 모델을 구축하기 위하여 퍼지-뉴럴 네트워크의 학습율과 모델링 계수 그리고 멤버십 함수의 정점을 유전자 알고리즘을 사용하여 동조하였다.

제안된 모델은 가스로 공정[3]과 Sugeno의 수치 데이터[4,5]를 이용하여 성능을 평가하며, 기존 방법과 비교하여 우수한 모델을 구축할 수 있음을 보여준다.

2. 본 론

2.1 Hard C-Means 방법

기존 Yamakawa에 의해 제안된 퍼지-뉴럴 네트워크의 구조는 주어진 데이터의 특성과는 상관없이 일률적으로 모델을 구축함으로써 성능을 저하시키는 단점을 드러냈다. 따라서 데이터의 특성에 맞는 모델을 구축하는 것이 모델의 성능을 향상시키는 주요한 방법이라 할 수 있겠다. 클러스터링 알고리즘이란 데이터의 분류를 위해서 사용하는 것으로 데이터의 내부가 비슷한 패턴, 속성, 형태등의 기준을 통해 데이터를 분류하여 내부의 구조를 찾아내는 것이다. 본 논문에서는 HCM 방법을 이용하여 입력 데이터의 특성을 파악한다. HCM 방법은 데이터들간의 거리를 기준으로 근접한 정도를 측정하고, 이를 바탕으로 데이터를 특성별로 분류한다. HCM 알고리즘의 수행방법은 다음과 같다.

[단계 1] 클러스터의 개수 ($2 \leq c \leq n$)를 결정하고 중심 $c_i (i=1, \dots, c)$ 값을 랜덤하게 선택하여 초기화한다.

[단계 2] 소속행렬 U 를 결정한다.

$$u_{ij} = \begin{cases} 1 & \text{if } \|x_i - c_j\|^2 \leq \|x_i - c_k\|^2, \text{ for } k \neq j \\ 0 & \text{otherwise} \end{cases} \quad (1)$$

[단계 3] 아래 식을 계산한다. 중심 근처에 충분히 다가 갔는지 확인한다

$$J = \sum_{i=1}^n J_i = \sum_{i=1}^n \left(\sum_{k, x_i \in G_k} d(x_k - c_i) \right) \quad (2)$$

[단계 4] 새로운 클러스터 중심 c_i 을 생성하고 [단계 2]로 간다.

$$c_i = \frac{1}{|G_i|} \sum_{k, x_i \in G_i} x_i \quad (3)$$

2.2 다중 Fuzzy-Neural Networks 구조

본 논문에서 제안한 다중 퍼지-뉴럴 네트워크의 기본 모델은 그림 1에 나타나 있는 Yamakawa에 의해 제안된 퍼지-뉴럴 네트워크이다.

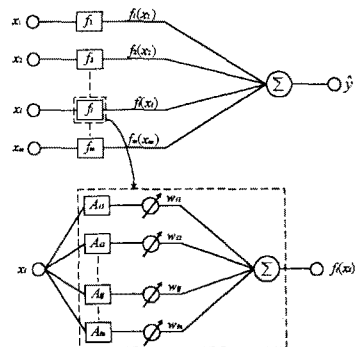


그림 1. Yamakawa의 퍼지-뉴럴 네트워크

퍼지 추론 방법에는 식 (4)와 같이 간략 추론을 사용하였으며, 신경망의 학습은 오류 역전파 알고리즘을 사용하여 다른 모델에 비해 학습 속도가 빠르고 수렴 능력이 우수하다. 퍼지-뉴럴 네트워크의 최종출력은 식 (5)와 같이 표현된다.

$$\begin{aligned}
 R^1 &: \text{IF } X_i \text{ is } A_{i1} \text{ Then } y_{i1} = w_{i1} \\
 &\vdots \\
 R^j &: \text{IF } X_i \text{ is } A_{ij} \text{ Then } y_{ij} = w_{ij} \\
 &\vdots \\
 R^n &: \text{IF } X_i \text{ is } A_{in} \text{ Then } y_{in} = w_{in}
 \end{aligned} \quad (4)$$

$$\hat{y} = f_1(X_1) + f_2(X_2) + \dots + f_m(X_m) = \sum_{i=1}^m f_i(X_i) \quad (5)$$

본 논문에서는 기존 모델의 장점을 최대한 활용하고 반면에 단점을 보완하기 위해 HCM 방법을 통해 데이터를 각 특성에 맞게 분할한 다음 그 분할된 데이터의 집합을 입력으로 하는 그림 2와 같은 다중 퍼지-뉴럴 네트워크를 구축한다. 또한 모델의 최적화를 위해서 유전자 알고리즘으로 퍼지-뉴럴 네트워크의 학습율과 모멘텀 계수 그리고 멤버십 함수의 정점을 자동동조 하였다.

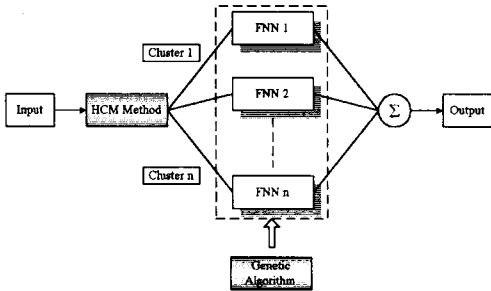


그림 2. 다중 퍼지-뉴럴 네트워크의 구조

각각 병렬로 연결되어있는 퍼지-뉴럴 네트워크의 구조는 서로 같으며, 단지 입력이 서로 유사한 특성을 가지는 데이터들의 집합으로 이루어져 특성에 맞는 모델을 구축할 수가 있다.

2.3 유전자 알고리즘

최적화 기법중의 하나로 자연선택과 자연계의 유전자 메카니즘에 바탕을 둔 탐색 알고리즘으로 최적화 문제에서 탁월한 성능을 발휘하는 유전자 알고리즘은 기존의 방법과는 달리 미분에 대한 제한이 없고, 지역극소가 존재하더라도 문제없이 적용 가능하기 때문에 다양한 분야에 별다른 제한 없이 적용할 수 있다는 장점을 가진다 [6,7]. 그림 3은 유전자 알고리즘의 수행순서를 나타낸 것이다.

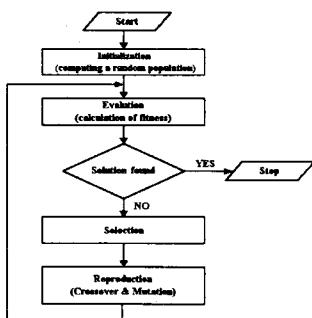


그림 3. 유전자 알고리즘의 수행순서

제안된 모델의 최적화를 위하여 사용된 유전자 알고리즘은 변수를 2진 코딩하여 코딩된 문자열을 하나의 개체로 그리고 개개의 비트를 유전자처럼 취급하고, 개개의 점을 탐색하는 것이 아닌 동시에 여러 지점을 탐색하고, 미분과 같은 수학적 연산이 아닌 결과의 적합도를 목적함수로 수행한다. 그리고 결정적인 방법이 아닌 확률적인 방법을 사용한다.

본 논문에서는 제안된 모델의 최적화를 위하여 멤버십 함수의 정점과 퍼지-뉴럴 네트워크의 학습율과 모멘텀 계수를 유전자 알고리즘을 통하여 자동동조 한다.

3. 시뮬레이션

3.1 가스로공정

제안된 다중 퍼지-뉴럴 네트워크의 성능을 평가하기 위해서 많은 연구자들이 제안하는 모델링 기법의 성능을 평가하는데 널리 사용되는 가스로 시계열 데이터를 이용하였다. Box와 Jenkins[3]에 의해 사용된 가스로 시계열 데이터는 입력력 데이터인 가스 흐름율과 연소된 이산화탄소 농도의 가스로 공정을 모델링 하는 것이다.

메탄가스 흐름율($X(t)$)은 실험에서 -2.5에서 2.5로 변하는 것을 사용하나 실제 공정에서의 메탄가스 흐름율($X_m(t)$)은 식 (6)에 의해 0.5에서 0.7로 변한다.

$$X_m(t) = 0.6 - 0.048 \times X(t) \quad (6)$$

입력($u(t)$)은 가스 흐름율이고 출력($y(t)$)은 이산화탄소 농도인 1입력 1출력의 가스로 시계열 데이터 296쌍을 시뮬레이션 하기 위해 입력으로 $u(t-3), y(t-1)$ 를, 출력으로 $y(t)$ 를 사용하는 2입력 1출력으로 설정하여 사용한다. 성능지수(PI)는 식 (7)을 이용한다.

$$PI = \frac{1}{m} \sum_{i=1}^m (y_i - y_i^*)^2 \quad (7)$$

표 1은 클러스터 개수에 따른 다중 퍼지-뉴럴 네트워크의 가스로 공정에 대한 PI, E_PI의 성능을 나타낸 것으로 각 입력에 따른 멤버십 함수의 수는 3개로 설정하였다.

표 1. 클러스터 개수에 따른 성능지수

클러스터 개수	PI	E_PI
2	0.020	0.317
3	0.018	0.349
4	0.017	0.309
5	0.015	0.338

그림 4는 가스로 공정에서 입력으로 $u(t-3)$ 과 $y(t-1)$ 인 경우 4개의 집단으로 분류된 형태를 나타낸 것이다. 테스트 데이터의 분류는 학습 데이터의 각 클러스터의 중심을 바탕으로 나누어진다. 그러므로 그림 4에서 볼 수 있듯이 테스트 데이터에 대한 분류가 학습 데이터에 대한 분류와 다를 수 있다.

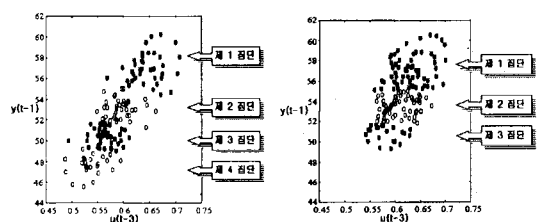


그림 4. HCM 방법에 의해 분류된 데이터

표 2 기존 모델과의 동정 예러 비교

모델	PI	E_PI
Oh's Fuzzy model[8] (Complex)	0.022	0.335
Oh's Fuzzy model[9] (GA)	0.022	0.338
Yamakawa's FNN model	0.022	0.338
Our model	0.017	0.309

3.2 수치 데이터

식 (8) (5)에 의해서 얻어진 40개의 입출력 데이터 쌍을 사용해서 처음 20개의 데이터는 학습 데이터로 나머지 20개 데이터는 테스트 데이터로 사용하여 모델의 성능을 평가하였다.

$$y = (1 + x_1^{0.5} + x_2^{-1} + x_3^{-1.5})^2 \quad (8)$$

수치 데이터에 대한 성능지수는 식 (9)을 이용하였다.

$$PI = \frac{1}{m} \sum_{i=1}^m \frac{|y_i - \hat{y}_i|}{y_i} \times 100(\%) \quad (9)$$

표 3은 수치 데이터에 대한 클러스터 개수에 따른 성능지수를 나타낸 것이다.

표 3. 클러스터 개수에 따른 성능지수(%)

클러스터 개수	PI	E_PI
2	0.890	1.489
3	0.700	1.304
4	0.698	5.910

그림 5는 클러스터 3개인 경우 각 클러스터에서 학습 데이터에 대한 각각의 퍼지-뉴럴 네트워크에 따른 모델의 최적화 과정을 보여준 것이다.

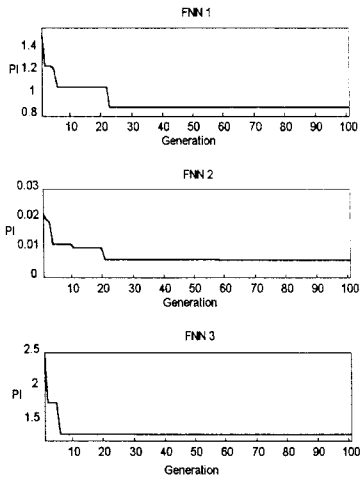


그림 5. 유전자 알고리즘에 의한 각각의 FNN 모델의 최적화 과정

표 4. 기존 모델과의 동정 예러 비교(%)

모델	PI	E_PI	
GMDH	4.7	5.7	
Sugeno's method[4,5]	model I	1.5	2.1
	model II	1.1	3.6
Shin-ichi's model[10]	Type I	0.84	1.22
Our model	0.700	1.304	

4. 결 론

본 논문에서는 Yamakawa에 의해 제안된 퍼지-뉴럴 네트워크의 단점을 보완하기 위해, 데이터의 특성에 따른 체계적이고 효율적인 모델을 구축하기 위하여 HCM 방법을 이용하여 병렬구조를 가지는 다중 퍼지-뉴럴 네트워크를 제안하였으며, 또한 모델의 최적화를 위하여 유전자 알고리즘을 사용하였다

제안된 모델의 시뮬레이션에서도 볼 수 있듯이 HCM 방법을 이용하여 입출력 데이터의 특성을 파악함으로써 특성에 따라 복잡하고 비선형성이 강한 공정에서 기존의 모델들 보다 성능이 향상됨을 알 수 있었다.

제안된 방법은 비선형 시스템의 입출력 데이터를 분석하여 데이터 상호간의 연관성을 찾아 몇 개의 구조를 이루어 전체적으로 강인한 구조를 만드는 장점이 있다.

감사의 글

이 논문은 1999년 한국학술진흥재단의 학술연구비에 의하여 지원되었음.

[참 고 문 헌]

- [1] Takeshi Yamakawa, "A Neo Fuzzy Neuron and Its Applications to System Identification and Prediction of the Systems Behavior", *Proceedings of the 2nd International Conference on Fuzzy logic & Neural Networks*, pp.477-483, 1992.
- [2] Takeshi Yamakawa, "A New Effective Learning Algorithm for a Neo Fuzzy Neuron Model", *5th IFS World Conference*, pp.1017-1020, 1993.
- [3] Box and Jenkins, "Time Series Analysis, Forecasting and Control", Holden Day, SanFrancisco, CA.
- [4] G. Kand and M. Sugeno, "Fuzzy modeling", *Trans. SICE*, vol. 23, No. 6, pp.106-108, 1987(in Japanese).
- [5] M. Sugeno, *Fuzzy Control*, Tokyo, Japan : Nikkan Kogyo Shimbun-sha, 1988(in Japanese).
- [6] David E. Goldberg, "Genetic Algorithm in search, Optimization & Machine Learning", Addison wesley.
- [7] Zbigniew Michalewicz, "Genetic Algorithms + Data Structures = Evolution Programs", Springer Verlag.
- [8] S.K. Oh and W. Pedrycz, "Identification of Fuzzy Systems by means of an Auto-Tuning Algorithm and Its Application to Nonlinear Systems", *Fuzzy sets and Syst.*, 1999(In press)
- [9] 박병준, 오성권, 안태천, 김현기, "유전자 알고리즘과 하중값을 이용한 퍼지 시스템의 최적화", *대한전기학회 논문집 제 48권 A권 제 6호*, pp. 789-799, 1999.
- [10] Shin-ichi Horikawa, etc, "On Fuzzy Modeling Using Fuzzy Neural Networks with the Back-Propagation Algorithm", *IEEE Transactions on Neural Networks*, Vol. 3, No. 5, Sept 1992.
- [11] Byoung Jun Park, Sung Kwun Oh and Witold Pedrycz, "Fuzzy Identification by means of Partitions of Fuzzy Input Space and an Aggregate Objective Function", *'99FUZZ-IEEE*, Vol. I, pp.354-359, August 22-25, 1999.
- [12] 오성권, "퍼지모델 및 제어이론과 프로그램", 기다리출판사, 1999.