

다기능 디지털 전압기록장치 시스템 개발

손 수국 최 상준
수원대학교 (주)에디테크

Development of new Multifunction Voltage Recorder

Sugoog Shon SangJoon Choi
University of Suwon EDI Tech Co. Ltd.

Abstract - This paper describes a new voltage recorder for the voltage management of a power distribution line by using a new voltage measurement technique.

The RMS (Root Mean Square) voltage measurement for the power line under the assumption of a sinusoidal input voltage is taken by the full-wave rectifier, half-adder utilizing operational amplifier(OP) circuit. A/D converter utilizing a dual slope converter converts an analog voltage signal into a serial pulse. The pulse is counted with a single chip micro-controller, converted with the RMS voltage, and saved into a flash memory.

In the last, a new voltage recorder with compact size and multifunction is developed. Also, Voltage Management System that can analyze the stored data via RS-232C cable is developed based on Windows 95 and Visual C++.

1. 서 론

본 논문에서는 배전 계통의 전압 특성과 배전 선로의 전압강하 등을 자동 측정 및 분석을 할 수 있는, 전압관리계의 품질향상 및 다기능화에 관한 개발 내용중 하드웨어 부문에 관하여 기술한다.

인버터 구동모터, 변압기, 방전기 등과 같은 부하의 전압, 전력의 측정 및 분석은 부하특성으로 인해 범용 디지털 전압계나 펜-레코드형 계기로 측정 시 부정확한 측정과 분석에 어려움이 있다. 스위칭 주파수, 높은 과고율, AC/DC 의 혼성 량 등이 그 주요한 원인이다. 일반적으로 배전 계통 전압분석에서 측정값은 실효값(RMS) 이면 충분하다.

기존의 상용화된 전압측정 기록방식 및 기술에 관하여 분석한다. 펜-레코드는 실효전압 값을 20-75 [m/s] 정도의 속도로 기록지에 기록한다. Oscillographic Recorder라는 계측기는 플래시 메모리에 디지털 전압의 실효치를 기록하며, LCD 에 측정 및 저장된 데이터를 그래픽으로 표시한다. 물론 고가의 계기이다. Hybrid Recorder 계측기 형태는 교류측정 전압을 플라피 디스크에 저장하고, 또한 RS-232C 통신 케이블을 통하여 PC로 데이터를 전송한 후에 윈도우 소프트웨어 프로그램으로 측정 데이터를 분석하는 계측기이다.

본 논문에서 개발하려는 다기능 전압관리 기록계는 실효 전압값을 측정하여 플래시 메모리에 데이터를 저장할 수 있으며, PC로 RS-232C 통신을 통하여 데이터를 분석할 수 있는 계기이다.

주요 개선된 기능에 대하여 설명한다. 샘플링 주기가 2초에서 1시간 까지 다양하게 설정 될 수 있으며, 각 샘플링 주기 기간 동안 실효 전압을 측정하여 하나의

평균값으로 저장하게 된다. 측정값은 LCD를 통하여 표시되는데 여기까지는 일반 계측기록 계기의 특성을 갖고 있다. 그 밖에도 배전 계통의 전압관리를 위한 여러 가지 필요한 기능이 추가된다. 각 전압 측정 점의 식별을 위한 고유 ID 번호가 입력되며, 샘플링 주기가 2초, 5초, 10초, 15초, 20초, 30초, 60초, 2분, 5분, 10분, 15분, 20분, 30분, 60분 등으로 다양하게 주기의 설정이 가능하다. 배전 선로에서 변전소 인출전압, 말단전압, 5% 또는 10% 이내 직하 지점 등과 같은 각 지점에서의 동시 시간 측정이 가능하도록 각 계기에 자동측정 시간 설정 기능이 있다. 이를 통하여 각 지점간의 측정 전압 데이터의 동시비교가 가능하게 된다. 동시에 측정된 데이터를 얻어 기존보다 다양한 전압데이터의 분석이 가능하게 되었다. 정전 및 복구시간에 대한 기록 및 분석 또한 편리하게 된다. 각종의 전압측정 데이터가 데이터베이스에 관리되므로 전압관리에 효율적으로 사용될 수 있다.

본 인에 의해 개발되었던[3] 기존의 메모리 카드식 경우 번거로운 착탈을 통하여 기구적 또는 전기 기계적으로 불안하였으나 플래시 메모리를 사용하여 그러한 문제점을 제거했다. 기능 KEY로 샘플링 시간 및 ID 번호를 설정 한 후 측정 및 기록을 시작 또는 종료할 수 있다. 지시화면 선택과 날짜 및 시간조정의 설정기능이 가능하며, 기록계 본체에서 데이터를 삭제 할 수도 있다.

기록된 측정 데이터는 분석용 PC에 의해서 분석될 수 있으며, 저장 데이터를 타 보조 기록장치에 저장시킬 수 있으며, 또한 데이터를 삭제한 후 재사용 할 수도 있다. 전압 및 각종 데이터를 사용자가 필요로 하는 형태로 출력시킬 수 도 있다. 기록계에 저장된 데이터의 HARD COPY 기능, 동일 배전 선로에서 측정된 전압을 동일 화면에서 비교 분석, 시간대별, 매 샘플링 시간의 평균, 최대, 최소 및 상 하한 초과 데이터 수 등의 다양한 분석이 가능하다. 측정위치 식별 번호별 데이터 베이스 구축, 정전 및 복구시각의 표시가 가능하다.

2. 본 론

2.1 하드웨어 설계

교류는 그 파형에 의해 전기적인 특성이 달라서 직류와 같이 전압과 전류를 표현하기가 곤란하다. 정현파 교류전압의 경우 교류 파형 면적의 시간평균에 상당하는 직류전압(E_{avg})로 정의되는 평균값, 교류 파형의 전기적 에너지의 시간평균에 해당하는 직류전압(E_{rms})로 정의되는 실효값, 영전위로부터 (+)측 또는 (-)측의 최대 진폭을 표시하는 최대 값 등의 여러 가지 표현방법이 있다.

따라서, 교류전압을 측정하는 경우 어떤 표현방법을 쓸 것인가를 명확하게 해놓지 않으면 무엇을 측정하는지 알 수 없다.

2.1.1 실효값 측정

본 논문에서는 전파 정류회로를 사용한 평균전압의 측정으로부터 실효전압으로 변환하게 된다. 정현파 교류전압 가정으로부터 평균 전압과 실효전압 사이에는 $E_{rms} = 1.11072 E_{avg}$ 의 관계식이 존재한다.

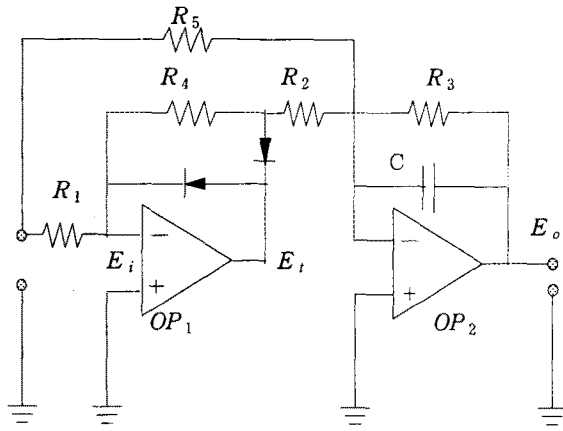


그림 1. 교류신호의 직류신호로의 변환회로

일반 다이오드를 사용한 전파정류 회로를 사용할 수도 있으나 다이오드를 통한 전압강하의 문제점이 있다. 교류 입력전압 (80 - 300 V)은 변압기 및 분류기를 사용하여 수 볼트 이하의 저전압 신호로 강압된다. 일반 다이오드를 사용한 전파 정류회로의 경우, 200[V] 교류 입력전압이 인가 시 전파 정류회로에 인가되는 전압은 강하된 저전압 신호로 2[V]이다. 이 경우 일반 다이오드를 브릿지로서 연결하여 전파 정류회로를 구성 할 경우 약 1[V]의 전압강하를 일으킨다. 이러한 문제점은 계측기의 정확도를 부정확하게 한다. 그러한 이유로 이상적 다이오드 출력회로 특성을 갖는 OP 앰프를 사용한 전파 정류회로를 구성하며, 또한 OP 앰프의 증폭회로를 이용하여 평균화된 교류전압을 1.11 배의 증폭회로를 거쳐 실효값으로 변환한다.

그림1은 저전압 교류신호는 전반부 OP1 을 포함하는 부 출력 반전 이상다이오드 회로 및 후반부 OP2 앰프를 포함하는 가산기 및 정류회로를 통하여 직류 신호로 변환되는 과정을 설명한다.

전반부 부출력 반전 이상 다이오드 OP1 앰프 부에서는 역 방향으로 된 다이오드를 통하여 + Ei의 반주기 입력에 대하여 - Ei의 반주기 출력을 얻는다. 보통 출력전압 Ei는 아주 작은 신호크기를 갖고 있다.

다음의 반전 증폭 및 가산기부인 OP2 앰프의 정상 입력단자는 기준전위(접지)에 접속되어 있고, OP1 출력전압 Ei 이 저항소자 (R3)를 거쳐 역상(-) 입력단자에 가해지고 있다. 이 결과로 (-) 입력단자의 (+) 입력전압 신호는 부 극성의 출력전압으로 반전 된 후, 이것이 OP2 앰프에 연결된 저항소자 (R4)를 경유하여 (-) 입력단자에 Negative feedback 된다.

출력전압의 크기는 Ei 입력전압의 $\frac{-R4}{R3}$ 비율만큼 증폭되는데 극성이 반전된다. 즉, 반전 증폭회로 부분에서는 입력전압과 역위상의 증폭된 출력전압이 얻어진다. 위의 교류전압 측정회로를 통하여 실효 전압 값이 얻어진다.

그림2는 출력전압 Eo의 파형을 나타내고 있다. 전파정류 직류전압의 평균전압이 1.62 [V]으로 나타나

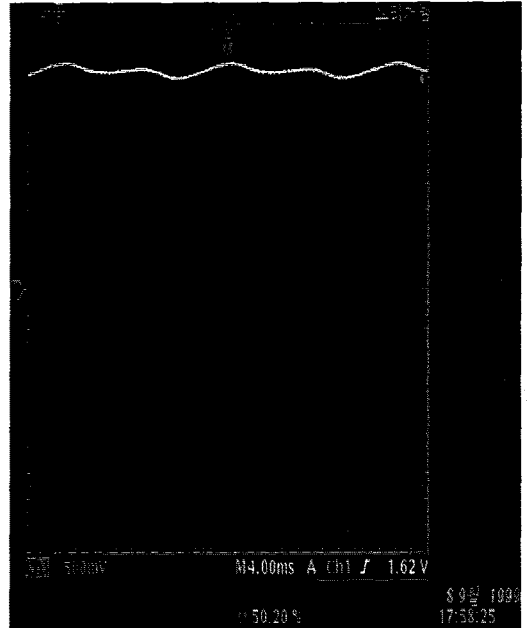


그림 2 전파정류회로 출력의 실험결과

고, 리플의 진폭은 약 130 [mV]인 것으로 나타났다.

2.1.2 A/D 변환회로

실효치 전압값으로 변환된 교류전압에 대한 A/D 변환이 필요하다. 많은 A/D 변환 기술이 있는데, 본 논문에서는 제품의 크기를 줄일 수 있도록 병렬 데이터

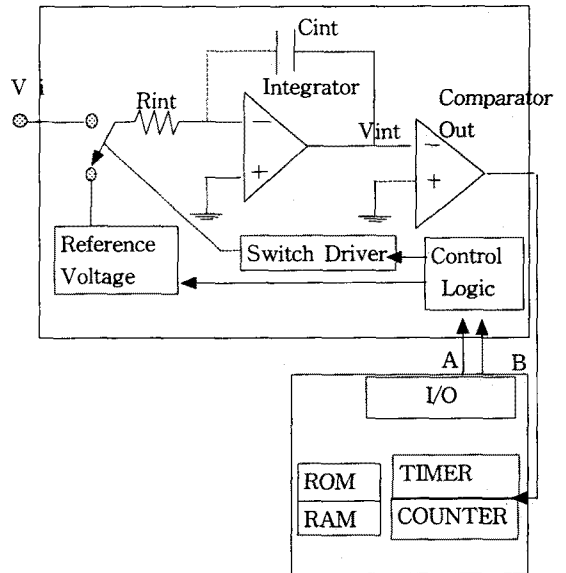


그림3 A/D 컨버터 및 제어 회로

처리 기술을 사용하지 않고 직렬로 데이터를 처리 할 수 있는 기법을 사용한다. 이 기법을 통하여 제품의 크기를 1/3 로 감소시킬 수 있었다. 또한 노이즈에 대한 대책도 크게 향상 시킬 수 있게 되었다.

그림3에 있는 회로는 직렬화된 데이터 처리를 할 수 있는 Dual-Slope Converter 기능을 갖는 A/D converter에 대한 블록 회로도이다. 개발된 계기는 14

bits의 해상도를 갖는다. A/D converter는 Integrator, Zero crossing comparator, 및 Processor interface logic으로 구성된다. A/D converter에 대한 외부 제어 인터페이스는 control logic 입력 A와 B, 및 zero crossing comparator output을 갖는다.

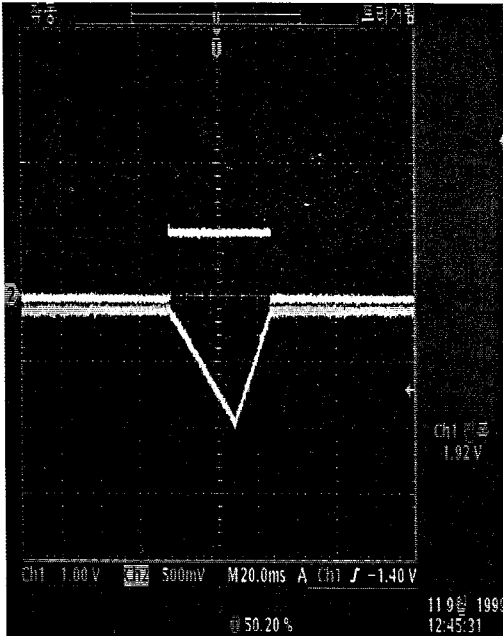


그림 4. Integrator Output (Vint) 와 Comparator Output (위 와 아래 그래프는 컴패러터 출력 과 적분기 출력)

A, B의 제어에 의해 converter는 Auto Zero, Integrate, Deintegrate 와 Integrator zero의 4 단계 데이터 변환과정을 거쳐 A/D 변환 사이클을 마친다. Auto Zero 단계에서 즉 초기에는 Integrator 가 영으로 설정된다. 다음 고정된 Integration 기간 (t_{INT}) 동안 입력 전압이 적분되고, t_{INT} 시간 후에는 Deintegration 단계가 곧 바로 진행되게 되는데, 이 기간 동안은 적분기의 입력단자에 입력과는 반대 극성으로 인가된 기준전압(Reference Voltage)에 대하여 적분이 이루어 진다. 하지만 인가전압의 극성의 반대로 적분치가 감소하게 된다. 동시에 외부의 마이크로 프로세서 내부에 있는 타이머가 작동을 시작하고, Deintegration 과정은 적분기가 다시 zero 전압이 될 때까지 진행된다. 또한 Comparator output의 극성이 HIGH에서 LOW 바뀌며 외부 마이크로프로세서에 있는 타이머의 동작도 정지하게 한다. 이때 타이머의 진행시간을 t_{DEINT} 라고 한다.

그림 4에는 적분기 출력 (Vint) 와 Comparator Output에 대한 실험 결과가 나타나 있다. 적분시간 (t_{INT})는 33 [msec]이며, Deintegration 시간 (t_{DEINT})은 약 20 [msec]로 나타나 있다. 입력 선로 전압 신호가 양수이므로 적분기의 출력은 음수로 나타나고 있고 Comparator Output은 OP 앰프의 포화 최대 전압으로 하여 양수 값으로 측정되었다.

2.2 측정값 계산 알고리즘

아날로그 전압이 디지털로 변환된 값은 타이머 카운

터에 기록된 결과 값에 의해 처리된다. 입력전압 신호, 기준전압 (Reference Voltage), Integration time (t_{INT}) 등에 관한 관계식이 아래와 같이 성립된다 [2]:

$$\frac{1}{R_{int} C_{int}} \int_0^{t_{int}} V_{in}(t) dt = -\frac{V_{REF} t_{DEINT}}{R_{int} C_{int}}$$

여기서 V_{REF} = 기준전압 (Reference Voltage)

t_{INT} = 적분시간 (고정)

t_{DEINT} = Reference Voltage 적분시간 (변수)

기준전압 (V_{REF}) = 2[V]

이 경우 짧은 샘플링 주기동안 입력선로 전압이 일정하다고 가정하면 다음과 같이 간단한 관계식이 성립한다.

$$V_{in} = \frac{V_{REF} t_{DEINT}}{t_{INT}}$$

그래서, 입력전압은 t_{DEINT} 를 카운트하여 쉽게 계산이 된다.

마이크로 콘트롤러 (AT89C52)를 사용한 입력전압을 계산하는 알고리즘을 기술한다.

```

unsigned char ad_timer;
unsigned int ad_value;
unsigned long SumAD;
// A, B, Comparator_Out 의 신호 제어 및 모니터링으로부터 타이머의 작동여부 설정
interrupt (0X0B) void timer_0(void)
{
    TH0 = -240;
    switch (ad_timer) {
        case 0: // Auto Zero 단계
            A = 0; B = 1; Comparator_OUT = 0;
            TF1 = TR1 = TH1 = TL1 = 0; break;

        case 4: // Integration 단계
            A = 1; B = 0; break;

        case 8: // Deintegration 단계
            B = 1; TR1 = 1; break;

        case 15: // Integrator Output Zero
            A = B = Comparator_OUT = 0; break;
    }

    // 선로전압에 대하여 샘플링 한 실효값을 마이크로 콘트롤러의 타이머/ 카운터로 부터 계산하는 루틴
    interrupt (0X03) void EX0_int(void)
    {
        TR1 = 0;
        ad_value = (TH1 * 16 + TL1 / 16) - 4;
        SumAD += ad_value
    }

```

2.3 시스템 구성 [4],[5]

그림5는 전체 전압측정 시스템에 대한 블록 다이어그램을 표시한다. 시스템은 A/D 컨버터부, Microprocessor, RS-232C, Memory, 및 LCD Display부로 구성되었다. 데이터의 수집, 변환, 저장, 읽기는 마이크로 프로세서가 담당하고, 마이크로 프로세

서는 Single Chip을 채택하였다.

마이크로 프로세서는 중앙처리장치로 8 Bit Single Chip (89C52)을 사용하였으며, 주변의 기기 들에 대한 제어는 내부의 프로그램에 있는 각각의 기능들을 통하여 이루어 진다. A/D 변환기는 14 Bit의 분해 능력을 갖고 1초에 7 또는 8회의 실효전압 값을 읽어 주어 진 샘플링 기간 동안 평균값을 계산하게 된다. Flash Memory 는 1 MBit 의 데이터 저장용량을 갖는다. 또한 RS-232C 통신 포트는 메모리에 저장된 데이터를 PC 분석 시스템으로 전송하는 역할을 하고 57,600 bps의 전송속도를 갖고 있다. PC 분석 시스템은 메모리에 측정 저장된 데이터를 분석하는데 사용되는 시스템이다

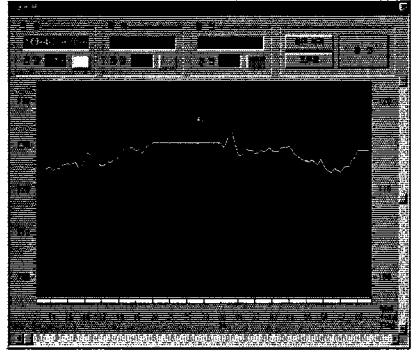


그림6 전압분석의 한가지 분석 예

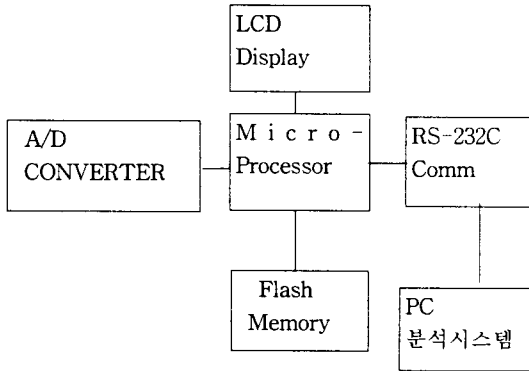


그림 5. 측정 시스템 블록다이에 그림

3. 결 론

본 연구에서 개발된 다기능 디지털 전압기록장치로 배전계통의 측정지점에서 측정 및 저장된 데이터를 분석 프로그램을 통하여 그래프로 그림 6 에 나타내고 있다. 그래프에는 배전 계통의 인출부분에서 측정된 전압이 샘플링 주기마다 그래프로 그려져 있다. 동일 그래프에 인출, 직하, 및 말단 등의 지점에서의 동일 시간대의 전압측정 데이터를 나타낼 수 있어 각 지점간의 전압강하 분포를 분석 할 수 있게 되었다. 이 밖에도 각종의 전압관리 분석 도구가 많이 개발 되었는데, 좀더 자세한 것은 본 논문과 보충관계에 있는 분석소프트웨어 개발에 관한 연구논문에서 논한다.

끝으로 본 논문을 위해 실험 및 실험결과에 대한 토의를 위해 많은 노고를 아끼지 않고 도와주신 콘트롤 기술정보의 김 재호 연구원 과 분석시스템의 개발 관련 많은 기술 정보를 제공해 주신 조 원빈 연구원에게 깊은 감사사를 드립니다.

[참 고 문 헌]

- [1] "실용 아날로그 IC 기술", 도서출판 세화, 1994.
- [2] "TelCom Semiconductor Data Sheets and Manual", Precision Analog Front Ends, 1999.
- [3] 김 호용, 손 수국의 3인 "배전 전압관리 기법의 향상에 관한 연구", 한국전력공사 수탁연구과제 보고서, 1990
- [4] 나종래, 문세홍, "인텔 8051 구조와 설계응용", Ohm사, 1993
- [5] Intel Data Sheet "Embedded Microcontrollers and Processors" Volume I, 1992