

PS15 (MA26) 대기중 VOC 분석용 HAP CRM개발

Development of HAP CRM for VOC analysis

허귀석, 김용두, 문동민

한국표준과학연구원 물질량표준부 유기분석그룹

1. 서론

국내에서도 대기중 VOC 측정이 정부 차원에서 각 지역별로 이루지도록 법적 시행이 2000년부터 이루어질 예정이다. VOC 분석에서 가장 필요한 것은 VOC분석용 표준물질인데 이는 매우 고가로서 모두 수입에 의존하고 있다. 본 연구에서는 앞으로 시행된 대기중 VOC 측정 대상 화합물중 10개의 HAP(hazardous air pollutant) target 화합물이 함유된 저농도 ppb level의 HAP CRM을 개발하였다. 이는 이전에 개발한 BTOX 표준물질과는 달리 halocarbon 성분과 styrene등 독성이 큰 VOC성분이 포함되어 있다.

대부분의 분석실의 경우 1 ppm농도의 VOC 표준가스를 수입하여 이를 고가의 회석장치로서 회석하여 사용하고 있어 비용의 부담뿐 아니라 회석과정의 오차관리가 필요하므로 대기중의 실제농도와 가까운 표준시료를 사용함이 VOC 분석을 보다 유효하게 할 수 있다. 그러나 ppb 저농도의 VOC 표준시료는 안정성이 ppm농도의 표준시료에 비하여 떨어질 수 있으며, 보다 정확한 분석에 의한 검정이 요구되므로 이의 개발에는 보다 세심한 노력이 요구된다. 표준과학연구원에서는 지속적으로 저농도 VOC 표준시료 개발에 관한 연구를 수행하여 국내에서 필요로 하는 VOC 표준물질의 공급하여 국내 VOC분석이 유효하게 이루어질 수 있도록 노력할 예정이다.

2. 연구 방법

HAP CRM개발에 필요한 시약은 고순도 시약을 구입(Aldrich Co.)하여 순도를 분석한 후 사용하였다. 10개의 HAP성분으로는 chloroform, benzene, trichloroethylene, toluene, chlorobenzene, ethylbenzene, m-xylene, p-xylene, styrene, o-xylene을 선정하였다. 먼저 low ppm농도의 표준시료를 모세관 튜브에 넣고 이를 고정밀 microbalance를 사용하여 무게를 잰 후 진공상태의 고압가스용기에 주입하였다. 고압가스용기는 내면이 전해연마 처리된 10L Aluminum 특수용기를 사용하였다. 표준가스 제조장치에서 고순도 질소가스를 충전 후 질소 가스의 무게를 고정밀 가스balance를 사용하여 가스의 무게를 0.01%의 정확도로 측정하여 ppm농도의 VOC 표준물질을 제조하였다. 제조된 ppm표준물질의 균질도는 GC-FID와 GC-AED에 의해서 1% 이내의 재현성을 갖고 확인하였으며, 안정도는 5개월에 걸쳐 새로 제조된 표준시료와 비교하여 확인하였다.

ppb 농도의 표준물질은 ppm농도의 표준가스를 일정량 취하여 이를 다시 고순도 질소로 회석함으로써 제조하였다. 제조된 저농도 표준시료는 Entech사의 자동 VOC 분석장치와 KRISS에서 개발한 수동 VOC 분석장치(GC-FID/MS)를 사용하여 비교 분석하여 검정하였다.

3. 결과 및 고찰

ppb level의 저농도 VOC 표준가스 제조는 농도가 매우 낮으므로 여러단계의 회석과정을 필요로 한다. 그러나 회석과정이 늘어나면 제조과정의 불확도가 커지게 되어 정확한 표준가스를 제조하기가 어렵게 된다. 그러므로 본 연구에서는 회석과정을 2 단계로 단순화 하기 위하여 모세관에 극소량의 VOC성분을 ultra-micro balance를 사용하여 0.1%의 불확도까지 측정 후 고압용기에서 바로 회석시키는 제조방법을 사용하였다. 이렇게 얻은 ppm 농도를 고정밀 가스balance를 사용하여 0.1%이하의 제조 불확도로서 ppb농도를 제조하였다.

ppm 농도의 표준가스는 제조와 분석과정에서 1% 이내의 불확도를 유지할 수 있었으며, 장기간 안정도도 좋은 결과를 주었다. 분석과정의 정밀도와 안정도 실험을 위한 반복 분석은 multi-port switching valve(SV)를 사용하였다. multi-port SV를 사용시 각 용기마다 다른 gas regulator를 사용하고 연결 line도 다르므로 연결과정의 불균질성이 분석결과에 미치는 요인을 파악하여 이를 최소화 하였다. 또한,

시료가 바뀌는 과정에서 multi-port SV와 MFC gas injection SV내의 흡착으로 인한 오염이 다음 시료에 미치는 정도를 파악하여 최소화 하였다. 내부 용적이 작은 compact gas regulator (Scott Co.)를 사용할 경우에는 시료농도가 연결부위에서 흡착 평형에 도달되는 시간이 짧았으나 일반 gas regulator의 경우에는 매우 오랜시간이 소요되어 분석시간과 시료가스의 소모가 컸다. Halocarbon의 경우 FID에 감도가 비교적 낮으나 FID가 ECD에 비하여 재현성이 좋으므로 시료 주입량을 늘려 FID로 분석을 하여 분석 재현성을 1% 이내로 유지할 수 있었다. GC-AED 분석에서는 carbon selective detection 조건을 사용하였으며, 같은 재현성을 얻을 수 있었다.

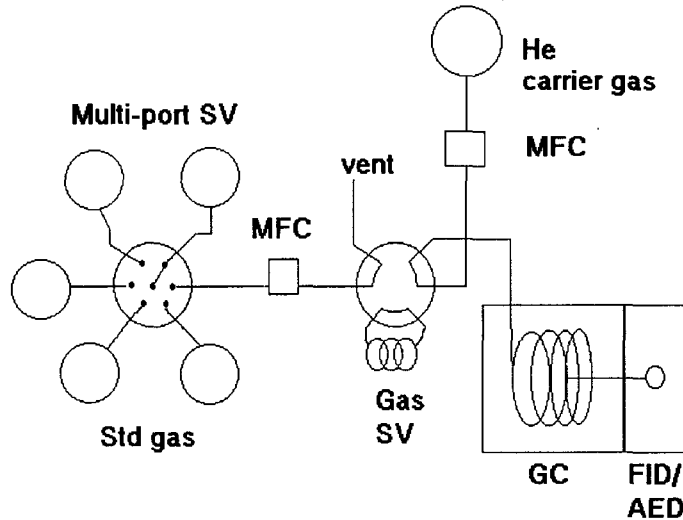


Fig. 1. Hap CRM개발에 사용된 multi-port VOC 시료 분석장치의 구성도

참고 문헌

1. 허귀석, 문동민, 김용두 외, "인증표준물질의 개발 및 보급, KRIS-99-036-IR (1999).