

MA10) 오존 SRP 후보 기기의 제작과 측정 불확도 평가 Development of a Candidate Equipment for Ozone SRP and its Uncertainty Evaluation

정규백, 이진홍¹⁾, 우진춘
 한국표준과학연구원, ¹⁾충남대학교 환경공학과 대학원

1. 서론

일차 오존 표준 분광기(SRP)를 제작하여 오존 측정의 정확성을 확보하고, 이것을 국가 표준으로 이용하여 현장 분석기를 차례로 교정하는 체계(그림 1 참조)를 구축하기 위하여, 먼저 자외선 흡광 광도법을 근간으로 하여 오존 SRP 후보 기기를 제작하였다. 제작한 SRP 후보 기기는 검빛살형의 두 개의 측정 cell과 Hg lamp, Photo-tube로 구성되었다.

본 발표에서는 그 동안 제작된 기기의 구성 원칙과 구조를 기술한다. 특히, 기기의 사용 목적이 일차 오존 SRP로 이용하기 위한 것이기 때문에 후보 기기의 측정 불확실성을 정확히 평가하기 위하여 "Guide to the Expression of Uncertainty in Measurements(GUM)"을 엄격하게 준용하였다. 이에 따라 표준 시료를 사용하지 않는 경우의 흡수 관계식으로서 Beer-Lambert 법칙을 변형하여 이용하였다.

설정된 현재 측정값의 합성표준불확도를 줄이기 위하여 보완 실험을 계속하고 있으며, 현재까지 나타난 기기의 성능과 연구 방향에 대하여 기술한다.

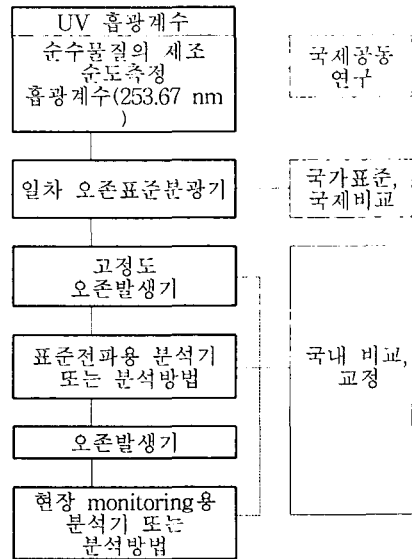


그림 1. 오존 분석기 교정 체계

2. 연구 방법

Beer - Lambert 법칙에 기초한 오존 SRP 후보 기기를 제작하였고, 빛의 세기, 온도 및 압력 측정의 도식화는 그림 2와 같다.

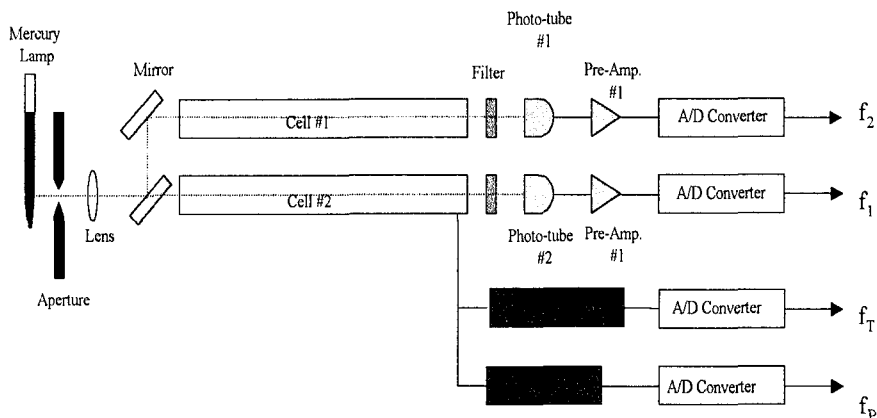


그림 2. 오존 SRP 후보 기기의 빛의 세기, 온도 및 압력 측정의 도식화

3. 연구 결과 및 고찰

오존 SRP 후보 기기로부터 오존을 측정하기 위해서는 다음과 같은 식을 이용하였다.

$$c = \frac{-\ln F}{\alpha \cdot (L_1 + L_2)} \times \frac{t}{t_0} \times \frac{P_0}{P}$$

여기서, α 는 흡광계수,
 L_1, L_2 은 흡수 cell 1 및 2의 각각의 길이

$$\frac{t}{t_0} \times \frac{P_0}{P} \text{ 는 보정계수,}$$

t 는 분석 상태의 온도,
 t_0 는 표준상태의 온도,
 P 는 분석 상태의 압력,
 P_0 는 표준상태의 압력,

$$F \text{ 는 } \frac{f_{11} \times f_{22}}{f_{21} \times f_{12}},$$

여기서, f_{11} 는 첫 번째 주기, cell 1에서, 광의 세기를 A/D 변환시킨 량,
 f_{21} 는 첫 번째 주기, cell 2에서, 광의 세기를 A/D 변환시킨 량,
 f_{12} 는 두 번째 주기, cell 1에서, 광의 세기를 A/D 변환시킨 량,
 f_{22} 는 두 번째 주기, cell 2에서, 광의 세기를 A/D 변환시킨 량,

최종 농도의 합성표준불확도는 요인 변수들 각각의 불확도로 구성되며 다음의 관계식으로부터 구할 수 있었다.

$$\frac{u_c^2(c)}{c^2} = \frac{u^2(\alpha)}{\alpha^2} + \frac{u^2(L_1)}{(L_1 + L_2)^2} + \frac{u^2(L_2)}{(L_1 + L_2)^2} + \frac{u^2(F)}{(F \cdot \ln F)^2} + \frac{u^2(t)}{t^2} + \frac{u^2(P)}{P^2}$$

여기서, $u_c(c)$ 는 최종 농도의 합성표준불확도,
 $u(\alpha)$ 는 흡광계수의 불확도,
 $u(L_1)$ 는 흡수 cell 1, 길이의 불확도,
 $u(L_2)$ 는 흡수 cell 2, 길이의 불확도,
 $u(F)$ 는 $\frac{f_{11} \times f_{22}}{f_{21} \times f_{12}}$ 값의 불확도,
 $u(t)$ 는 온도의 불확도,
 $u(P)$ 는 압력의 불확도이다.

이 들 측정에 있어서 투광도를 제외한 각 요인의 상대 불확실성은 비슷한 수준의 상대 불확실성으로 최종 농도에 영향을 미칠 것이다. 그러나, 광 투광도 측정에서의 불확도는 $1/\ln F$ 항에 의해서 증가된다. 투광도 값이 0.99385 (0.2 ppm 오존, 1 m 흡광셀의 길이)인 경우, 이 $1/\ln F$ 의 값은 대략 160 정도이다. 따라서, 최종 농도를 상대 불확도 1 % 이내로 측정하기 위해서는, 투광도 측정에서, 16000분에 1 정도의 정확성을 필요로 한다. 현재의 오존 SRP의 구성에서는 측정 cell 압력의 변화에 의한 재현성이 약 1 %이고 빛의 세기 측정의 불확실성이 10000분의 1 수준에 있기 때문에 측정 시간, Noise 등을 검토, 보완하고 있는 상태에 있다

참고 문헌

- 1) "Guidelines to the Expression of Uncertainty in Measurement", ISO, 1993.
- 2) T. Farrant, "Practical Statistics for the Analytical Scientist, A Bench Guide", LGC, Middlesex, UK, 1997.
- 3) "UV Photometric Ozone Analyzer", Dasibi Environmental Corporation, 1989.
- 4) Jhon H. Seinfeld, "Atmospheric Chemistry and Physics of Air Pollution", Pasadena, California, USA, 1986.