

# 시뮬레이티드 어닐링을 이용한 배전 계통 재구성

전영재\* · 김재철\*

## Reconfiguration of Distribution System Using Simulated Annealing

Young-Jae Jeon\*, Jae-Chul Kim\*

요약 - 본 논문은 배전 계통에서 부하 제약조건과 운전 제약조건을 고려한 손실 감소와 부하 평형에 대해 시뮬레이티드 어닐링 알고리즘을 적용한 재구성 방법을 서술하였다. 네트워크 재구성은 수많은 연계 개폐기와 구분 개폐기의 조합에 의해 이루어지기 때문에 조합적인 최적화 문제이다. 이러한 문제는 수많은 조합에 제약조건까지 있어 해를 구하기가 쉽지 않을뿐 아니라 국소 해에 빠질 가능성이 많다. 따라서 신경망 중에서 제약조건에 따라 신경망 구조에 영향을 미치지 않으면서 전역 최소해에 수렴하는 특성을 가진 시뮬레이티드 어닐링 기법을 이용하여 배전 계통의 선로를 재구성하였다. 시뮬레이티드 어닐링은 이론적으로 최적해가 보장되지만 무한대의 시간이 걸리기 때문에 현실적으로 적용할 때 해 공간을 탐색하는 규칙과 온도를 적절히 내리는 냉각 스케줄(cooling schedule)이 중요하다. 본 논문에서는 알고리즘 상에서 제약조건 위반 여부를 점검할 수 있는 제약조건과 페널티 상수(penalty factor)를 통해 목적함수에 반영하는 제약조건으로 나누어 모든 후보해를 가능해가 되게 하였고 기존에 사용되던 Kirkpatrick의 냉각 스케줄 대신에 후보해의 통계적 처리에 의해 온도를 내리는 다항-시간 냉각 스케줄(polynomial-time cooling schedule)을 사용하여 수행시간을 단축하고 수렴성을 높였다. 제한한 알고리즘의 효용성을 입증하기 위해 32, 69모선 예제 계통으로 테스트하였다.

**Key Words** : 시뮬레이티드 어닐링, 손실 최소, 네트워크 재구성

### 1. 서 론

배전 계통 재구성은 구분 개폐기와 연계 개폐기의 on/off 동작에 의해 배전 피더의 구성을 변화시키는 일이고, 정상 운전시 배전 계통 운영에 있어 가장 중요한 문제이다. 운전 조건의 변화에 따라 네트워크 재구성은 두 가지 목적을 위해 수행되는데 하나는 시스템의 유효 전력 손실을 줄이는 것이고 다른 하나는 네트워크에서 변압기나 선로의 과부하를 해소하는 것이다. 전자를 손실 감소를 위한 네트워크 재구성이라고 부르고, 후자를 부하 평형이라고 부른다. 이 외에 사고시 사고를 복구하는 동안 가능한 많은 수용가에 전력을 공급하는 문제도 있는데 이 문제는 서비스 복구라고 부른다.

본 논문에서는 손실 감소에 관한 배전 계통 재구성 문제를 다룬다. 개념적으로, 이 문제는 최소 결침 나무(minimum spanning tree)를 찾는 문제인데

제약조건을 만족하면서 목적 함수가 최소가 되는 방사상 구성을 찾는 문제이다.

손실 감소를 위한 배전 계통 재구성의 초기 연구는 Merlyn과 Back에 의해 처음 발표되었다[1]. 이들의 연구는 모든 개폐기를 닫은 상태의 망 배전 계통으로 시작해서 연속적으로 개폐기를 열어가며 방사상 구성이 될 때까지 시스템의 손실을 계산한다. 분지한계법(Branch and Bound)에 기반을 둔 이 해법은 나중에 Shirmohamadi와 Hong에 의해 향상되었다[2]. Ross와 Carson 등은 분기교환법(Branch Exchange)을 기반으로 하여 배전 계통 재구성 문제를 연구하였고, Civanlar 등이 분기교환법에 기인하는 손실 감소를 계산하기 위해 몇 가지 가정들을 근거로 한 간단하고 매력적인 공식을 유도하였다[3,4]. Baran과 Wu는 정수 프로그램 문제로서 부하 평형과 손실 감소를 위한 문제를 공식화하였다. 정확도가 다른 두 가지 조류계산식을 제안하였고 [3]에서 제안된 방법을 제안한 해법에 통합시켰다[5]. Chizang와 Reme는 조합적인 최적화 문제에 좋은 해를 제공해주는 시뮬레이티드 어닐링(Simulated Annealing) 알고리즘을 이용해서 배전 계통 재구성

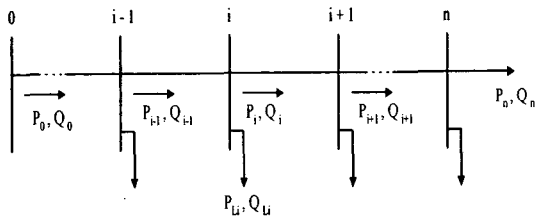
\* 숭실대학교 전기공학과

문제에 적용하였다[6,7]. Nara 등은 전역적인 최적화 기법인 유전자 알고리즘(Genetic Algorithm)을 이용해 배전계통 재구성 문제를 다루었다[8].

배전 계통 재구성 문제에 분지한계법, 분기교환법, 유전자 알고리즘, 시뮬레이티드 어닐링 등의 최적화 기법을 이용하여 많은 연구가 진행되어 왔지만 각 기법들의 한계 때문에 적용에 어려움이 있다. 분지한계법은 수학적으로 부분열거법의 일종으로 최적해가 있을만한 부분으로 나누는 분지(branch)와 각 분지된 부분에서의 해의 한계(bound)를 통해 탐색을 한다. 모든 개폐기를 닫아 망 구조로 시작하는 분지한계법은 계통의 크기가 커지면 고려할 부분이 커지고 상대적인 라인 손실 차이를 어떻게 정하느냐에 따라 계산량이 크게 달라지기 때문에 대규모 배전 계통에 적용하기에 어려움이 많다. 분기교환법은 현실적으로 수용할만한 해를 제공해 주지만 최종 계통 구성이 초기의 개폐기 상태에 영향을 받기 때문에 대부분 지역 최소에 빠지는 단점이 있다. 유전자 알고리즘은 뛰어난 전역 탐색(global search) 능력으로 전역 최소에 가까운 해를 제공해주지만 국소 탐색(local search) 능력이 떨어져 해의 질이 시뮬레이티드 어닐링에 못미친다. 시뮬레이티드 어닐링 알고리즘은 다른 최적화 기법과 비교하여 좋은 해를 제공해 주지만 계산 시간이 너무 많다는 단점이 있다.

본 논문에서는 이론적으로 전역 최소가 보장된 시뮬레이티드 어닐링을 확장하여 배전 계통 재구성 문제에 적용하였다. 시뮬레이티드 어닐링은 이론적으로 전역 최소가 보장되지만 무한대의 시간이 걸리기 때문에 현실적으로 적용할 때 해 공간을 탐색하는 규칙과 온도를 적절히 내리는 냉각 스케줄(cooling schedule)이 중요하다. 본 논문에서는 알고리즘 상에서 제약조건 위반 여부를 점검할 수 있는 제약조건과 페널티 상수(penalty factor)를 통해 목적함수에 반영하는 제약조건으로 나누어 모든 후보해를 가능해가 되게 하였고 기존에 사용되던 Kirkpatrick의 냉각 스케줄 대신에 후보해의 통계적 처리에 의해 온도를 내리는 다항-시간 냉각 스케줄(polynomial time cooling schedule)을 사용하여 수행 시간을 단축하고 수렴성을 높였다. 제안한 알고리즘의 효율성을 입증하기 위해 32, 69모선 예제 계통으로 테스트하였다.

## 2. 조류계산과 목적함수



[그림 1] 방사상 계통의 단선도

이 장에서는 그림 1의 형태로 구성된 배전 네트워크를 재구성하기 위해 Baran과 Wu가 제안한 근사 조류계산 공식들을 설명할 것이다[5].

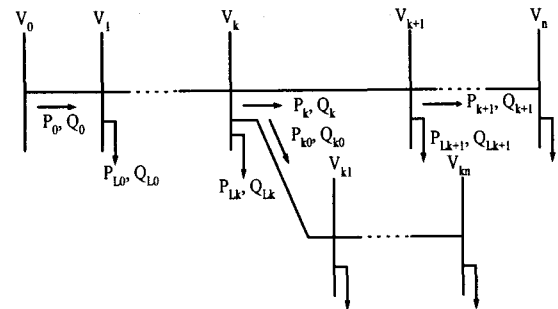
부하가 평형되고 손실이 최소가 되는 구성을 찾기 위해서는 정확한 조류 계산이 필요하다. 그러나 정확한 조류 계산은 많은 양의 계산과 시간이 필요하므로 계산시간이 비교적 단축되고 계산적으로 효율적인 근사 조류계산을 이용하였다. 방사상 배전 계통에서 이 조류계산은 순환 식으로 쓰여질 수 있고, 간선 말단의 유효 전력, 무효전력, 전압 크기를 사용하며 식은 다음과 같다.

$$P_{i+1} = P_i - r_i \frac{P_i^2 + Q_i^2}{V_i^2} - P_{Li+1} \quad (1)$$

$$Q_{i+1} = Q_i - x_i \frac{P_i^2 + Q_i^2}{V_i^2} - Q_{Li+1} \quad (2)$$

$$V_{i+1}^2 = V_i^2 - 2(r_i P_i + x_i Q_i) + (r_i^2 + x_i^2) \frac{P_i^2 + Q_i^2}{V_i^2} \quad (3)$$

여기서,  $P_i$ ,  $Q_i$ 는  $i$  노드의 유효전력과 무효전력,  $P_{Li+1}$ ,  $Q_{Li+1}$ 는  $i+1$  노드의 부하,  $r_i$ ,  $x_i$ 는 두 노드를 연결하는 라인의 저항, 리액턴스 성분이다. 첫 번째 노드에서의  $P_0$ ,  $Q_0$ ,  $V_0$ 를 알 수 있다면, 그때 다른 노드의  $P$ ,  $Q$ ,  $V$ 는 식 (1), (2), (3)을 통해서 계산할 수 있다.



[그림 2] 지선이 있는 배전 계통

식 (1), (2), (3)은 지선이 없는 선로에서의 조류 계산식이다. 여기서 그림 2에서 보는 것과 같이 지선이 존재하는 경우의 조류 계산으로 확장하였다. 지선의 조류 계산 과정은 식 (1), (2), (3)을 그대로 사용할 수 있는데, 지선이 있는 분기점을 노드  $k$ 라 부른다.  $k$ 번째 모선에서 분기된 지선을  $k$ 번째 지선이라고 하면 이때  $k$ 번째 지선은 하나의 간선으로 고려할 수 있으므로  $X_k = [P_k, Q_k, |V_k|^2]$ 라고 할 때 다음 식으로 표현할 수 있다.

$$P_k = \widehat{P}_k(X_{k-1}) - P_{k0} \quad (4)$$

$$Q_k = \widehat{Q}_k(X_{k-1}) - Q_{k0} \quad (5)$$

$$|V_k| = \widehat{V}_k(X_{k-1}) \quad (6)$$

여기서,  $\widehat{P}_k(X_{k-1})$ ,  $\widehat{Q}_k(X_{k-1})$ ,  $\widehat{V}_k(X_{k-1})$ 는 k 번째 모션으로 유입되는 P, Q, V이고, 식 (4), (5), (6)은 아래의 여러 경계조건을 만족해야 한다.

1. 변전소에서, 전압크기  $|V_0|$ 은 주어진다.
2. 메인 간선의 종단에서

$$P_n = \widehat{P}_n(X_{n-1}) = 0 \text{ 와 } Q_n = \widehat{Q}_n(X_{n-1}) = 0$$

3. 지선 k의 끝에서;  $P_{kn}=0$ 과  $Q_{kn}=0$

배전 계통에 대해 변전소 전압크기가 주어졌기 때문에,  $P_0$ ,  $Q_0$ ,  $P_{k0}$ ,  $Q_{k0}$ 을 알면 시스템의 나머지 변수를 결정할 수 있다.

배전 계통 모델이 주어졌을 때 변압기 용량, 라인 용량, 전압 강하, 전력공급, 방사상 제약조건 등을 만족하면서 전체 손실을 최소화하는 것이 목적이고 이에 대한 목적 함수는 다음과 같다.

$$\min \sum_{i=1}^n r_i \frac{P_i^2 + Q_i^2}{|V_i|^2} \quad (7)$$

### 3. 시뮬레이티드 어닐링

#### 3.1 시뮬레이티드 어닐링의 물리적 개념

시뮬레이티드 어닐링은 1982년에 Kirkpatrick, Gela, Vecchi에 의해서, 1983에 Cerny에 의해서 독립적으로 소개되었다[9,10]. 일반적으로 어떤 고체를 용융점 이상으로 가열하면 그 고체를 형성하고 있는 원자들이 아주 격렬하게 움직이는 현상이 나타난다. 모든 물체에서와 마찬가지로 원자들은 최소 에너지 상태로 가려는 경향을 가지고 있다. 그러나 아주 높은 온도에서는 이러한 원자들의 격렬한 움직임이 이를 방해한다. 이 고체의 온도를 서서히 낮추어 주면 원자들의 움직임이 둔해짐으로 인해 각 온도에서의 온도 평형 상태를 이루면서 점점 낮은 에너지 상태로 천이하게 되고 최종적으로는 모든 가능한 에너지 상태들 중에서 가장 낮은 기저 에너지(ground energy) 상태에 도달하게 된다. 이러한 어닐링 과정에서, 고체가 가질 수 있는 모든 가능한 에너지 상태들의 분포는 볼츠만 분포(Boltzman Distribution)라 불리는 다음의 식에 의하여 결정된다.

$$P_r = \frac{e^{-\frac{E_r}{k_b C_p}}}{\sum_i e^{-\frac{E_i}{k_b C_p}}} \quad (8)$$

여기서,  $r$ 과  $E_r$ 은 어떤 상태와 그 상태의 목적 함수 값이고  $k_b$ 와  $C_p$ 는 볼츠만 상수와 온도이다. Metropolis 등은 고정된 온도에서 온도 평형에 도달

하는 과정을 모의하기 위해 Monte Carlo 기법을 제안했다. 이 방법에서 새로운 구성을 얻기 위해 현재 구성에 교란(perturbation)을 한다.  $E_c$ 와  $E_s$ 는 각각 현재 구성과 새로운 구성의 에너지이다. 만약  $E_c > E_s$ 라면, 그때 가장 낮은 에너지 레벨에 도달한 것이고 새로운 구성은 받아들여져 현재 구성이 된다. 반면에,  $E_c \leq E_s$ 이면, 그때 새로운 구성은 확률  $\exp[-(E_c - E_s)/C_p]$ 를 가진 현재 구성에 따라 받아들여진다. 이렇게 함으로써 지역 최소를 벗어나 전역 최소에 도달할 수 있다.

담금질 과정과 최적화 문제의 유사성을 이용하여, 조합적인 최적화 문제에 시뮬레이티드 어닐링을 적용한다. 이 유사성은 다음과 같다.

- 조합 최적화 문제의 해는 물리 시스템의 상태와 같다.
- 해의 값은 상태의 에너지와 같다.
- 제어상수  $C_p$ 는 담금질 과정에서 온도의 역할을 한다.

시뮬레이티드 어닐링을 적용해서 조합적인 최적화 문제를 풀기 위한 기본적인 아이디어는 랜덤하게 가능한 해를 선택하고 이 해의 이웃을 얻는 것이다. 이웃으로의 이동은 목적값이 좋아지거나(낮아지거나)  $\Delta E$ 가 증가할 때  $\exp(-\Delta E/C_p) \geq U(0,1)$ 이면 수행된다. 온도가 높을 때는 모든 가능한 에너지 상태들의 확률이 거의 동일하지만 온도가 점점 낮아지면 높은 에너지 상태들이 나타날 확률은 낮은 에너지 상태들이 나타날 확률에 비해 상대적으로 감소하게 되고 온도가 거의 0에 가까워짐에 따라 높은 에너지 상태가 나타날 확률은 거의 0에 가까워지고 상대적으로 가장 낮은 에너지 상태가 나타날 확률은 거의 1이 된다. 이러한 특성을 이용하여 높은 온도부터 시작하여 천천히 온도를 내리면서 알고리즘을 수행하면 전역 최소를 얻을 수 있게 된다.

#### 3.2 제약조건을 고려한 계통 구성 생성

효과적인 방법으로 모든 배전 계통 제약조건을 만족하면서 많은 해를 만드는 것은 쉽지 않다. 이런 어려움을 극복하는 방법은 "difficult" 제약조건과 "easy" 제약조건으로 나누는 것이다. 알고리즘 상에서 제약조건 위반을 알 수 있는 제약조건을 "easy" 제약조건이라 하고 알고리즘 상에서 알 수 없어 페널티 상수를 통해 처리하는 제약조건을 "difficult" 제약조건이라고 한다. 본 논문에서는 다음과 같이 나누었다.

- "easy" 제약조건( $Q_0$ ): 방사상 구조, 전력 공급
- "difficult" 제약조건 ( $Q_1$ ): 변압기, 라인 용량, 전압 강하

이렇게 제약조건을 나누어 처리함으로써 시뮬레이티드 어닐링을 수행하는 동안 모든 해가 가능해가 되어 불필요하게 새로운 해를 발생시키고 오류 계산을 하지 않게 되었다. 시뮬레이티드 어닐링

을 수행할 때 가능해의 집합은 다음과 같다.

$$X = \{x | Q_0 \text{의 모든 제약조건을 만족하는 } x\} \quad (9)$$

이 때 손실함수를  $f(x)$ 로 놓는다면 식 (7)을 확장하여 다음과 같이 쓸 수 있다.

$$\text{minimize } f(x) + \sum_{v_j(x) \in V(x)} \pi_j v_j(x), \quad x \in X \quad (10)$$

여기서,  $\pi_j$ 는 페널티 상수이고  $V(x)$ 는  $Q_1$ 에서 제약조건을 위반하는 집합이다.

새로운 시스템 구성이 "easy" 제약조건을 만족 하면서 교란(perturbation)을 통해 현재 시스템 구성 으로부터 생성되는데 본 논문에서는 다음의 두 가지 형태로 구분하였다.

· 단일 교란 :

- 1) 랜덤 숫자 발생기를 이용하여 임의로 선택된 연계 개폐기를 닫는다. 이것은 정상적인 방사상 배전 계통에서 루프를 형성한다.
- 2) 랜덤 숫자 발생기를 이용하여 1)의 동작을 통해 만들어진 루프 중에서 임의로 구분 개폐기를 열어 방사상 구조로 네트워크를 복구한다.

· 다중 교란 :

- 1) 랜덤 숫자 발생기를 이용하여 초기 상태의 연계 개폐기중 몇 개를 닫을지 결정한다.
- 2) 결정된 연계 개폐기를 차례로 닫아서 루프를 만든 다음 만들어진 루프 중에서 임의로 구분 개폐기를 열어 새로운 구성을 만든다.

이 두 가지 형태의 교란은 특성상으로 유사하지만 양적으로 다르다. 첫 번째 형태는 지역적인 교란인 반면에 두 번째 형태는 전체적인 교란이다. 이들 두 형태의 교란은 새로운 시스템 구성을 생성 하는 교란 기법으로 사용된다. 단일 교란은 온도 평형을 이루기 위해 새로운 해를 만들 때 사용이 되고 다중 교란은 온도를 내린 후 새로운 구성에서 탐색을 시작할 때 사용된다. 다중 교란을 사용함으로써 각 온도마다 다른 초기 구성에서 시작하기 때문에 분기교환법처럼 최종 구성이 초기 구성에 영향을 받지 않는다.

### 3.3 냉각 스케줄

시뮬레이티드 어닐링 알고리즘은 S. Geman과 D. Geman에 의해서 최적해에 수렴한다는 것이 입증 되었다[11]. S. Geman과 D. Geman은 볼츠만 분포를 따를 경우 다음의 온도 스케줄로 온도를 내리면 반드시 전역 최적해에 수렴한다고 증명하였다.

$$T(t) \geq \frac{k}{\log(1+t)} \quad (11)$$

식 (11)로 온도를 내리면 반드시 전역 최적해에

수렴을 하겠지만 로그항 때문에 현실적으로는 무한대의 시간이 걸린다. 따라서 납득할만한 시간 내에 최적해를 구하도록 온도 스케줄을 결정해야 한다.

온도 스케줄은 i) 초기 온도  $C_p$ , ii) 온도를 내리는 함수, iii) 중단 조건, iv) 마코프 체인(Markov Chain)의 길이를 결정하는 것이다. 효과적인 냉각 스케줄에 대한 연구는 많은 사람들에 의해 진행되어 왔는데 일반적으로 Kirkpatrick, Gelatt, Vecchi들이 제안한 냉각 스케줄을 많이 사용한다[9]. 본 논문에서는 P.J.M. van Laarhoven, E.H.L. Aarts와 Emile Aarts, Jan Korst에 의해 제안된 다항시간 냉각 스케줄을 사용하였다[12,13].

#### 3.3.1 초기 온도

어떤 해를 생성했을 때 이것을 새로운 해로 허용하는 비율을 허용 비율(accept ratio)라고 한다. 초기 온도는 대부분의 해가 허용되도록 높게 설정해야 한다. 즉, 허용 비율이 1에 가깝도록 초기 온도를 설정해야 한다. 일반적으로 처음 설정한 허용 비율에 도달할 때까지 온도에 계속 상수를 곱해 온도를 올리지만 본 논문에서는 통계적 기법을 이용하여 초기 온도를 설정하였다.

어떤 온도  $C_p$ 에서 연속된  $m$ 개의 해를 생성하고  $m_1$ 을 이전 해보다 작은 값을 갖는다고 가정한다. 그러면  $m_2 = m - m_1$ 이 된다. 허용 비율은 [12,13]에 의해 다음과 같이 근사화 할 수 있다.

$$X \approx \frac{m_1 + m_2 \cdot e^{-\frac{\overline{\Delta f}}{C_p}}}{m_1 + m_2} \quad (12)$$

여기서,  $\overline{\Delta f}$ 는  $m_2$ 의 평균 오차이다. 식 (12)로 구한 허용 비율  $X$ 가 처음 설정한 비율에 도달할 때까지 상수를 곱해  $X$ 와  $\overline{\Delta f}$ 를 결정한다. 이로부터 다음의 식을 통해 초기 온도를 얻는다.

$$C_p = \frac{\overline{\Delta f}}{\ln\left(\frac{m_2}{m_2 \cdot X - m_1(1-X)}\right)} \quad (13)$$

초기 온도를 너무 높게 잡으면 시간이 오래 걸리고 너무 낮게 잡으면 전역 최적해를 찾을 수 없기 때문에 적당한 초기 온도를 설정해야 하는데 본 논문에서는 허용 비율이 0.95가 되게 하여 식 (12)와 (13)을 이용하여 초기 온도를 구했다.

#### 3.3.2 온도 감소

온도를 감소시키는 속도 또한 초기 온도 설정과 마찬가지로 너무 느리게 감소시키면 시간이 오래 걸리고 너무 빠르게 감소시키면 전역 최적해를 찾을 수 없다. 일반적으로 Kirkpatrick 등이 제안한 방법대로 이전 온도에 0.85~0.99 사이의 값을 곱해서 온도를 감소시키지만 본 논문에서는 마코프 체인 내에서 생성되는 해들의 표준편차를 이용하여

해의 표준편차가 크면 불안정하다고 생각하여 온도 감소를 천천히 하였고 표준편차가 작으면 안정된 상태라고 판단해 온도를 빠르게 낮추었다. 이에 관한 식은 다음과 같다.

$$C_{k+1} = \frac{C_k}{1 + \frac{C_k \cdot \ln(1 + \delta)}{3\sigma_{C_k}}}, \quad k=0,1,\dots \quad (14)$$

여기서,  $\sigma_{C_k}$ 는 온도  $C_k$ 에서의 표준편차이고  $\delta$ 는 거리 지수이다.  $\delta$ 가 작으면 온도가 느리게 감소하고  $\delta$ 가 크면 온도가 빠르게 감소한다. 본 논문에서는 여러번의 실험에 의해 0.9의 값을 사용했다.

### 3.3.3 마코프 체인의 길이

마코프 체인의 길이는 시뮬레이티드 어닐링의 내부 루프 횟수로서 주어진 온도에서 평형 상태가 될 때까지의 반복 횟수를 뜻한다. 마코프 체인의 길이는 온도를 줄이는 냉각 스케줄과 서로 깊은 관계를 갖는데 이것은 온도가 떨어지는 폭이 크면 각각의 온도에서 목적함수 값의 차이가 커지므로 평형상태에 도달하는데 시간이 많이 걸리고 폭이 작으면 작은 시간에도 쉽게 평형 상태를 이룰 수 있기 때문이다. 일반적으로 마코프 체인의 길이는 100개 이상이 좋다[13]. 마코프 체인의 길이가 길면 보다 좋은 해를 얻을 수 있지만 똑같은 시간이라면 마코프 체인의 길이를 늘리는 것보다 온도를 내리는 폭을 낮추는 것이 바람직하다. 따라서 본 논문에서는 실험에 의해 마코프 체인의 길이를 150개로 잡았다.

### 3.3.4 중단 조건

중단 조건은 알고리즘이 끝나는 조건으로서 이론적으로는 온도가 0에 수렴하는 곳에서 끝나야 하지만 낮은 온도에서 보내는 시간이 너무 많기 때문에 일반적으로는 매 마코프 체인이 끝나는 곳에서 목적함수 값을 비교하여 특정한 횟수 만큼 변화가 없으면 끝나는 중단 조건을 많이 사용한다.

본 논문에서는 다항시간 냉각 스케줄에서의 중단 조건을 이용했고, 식은 다음과 같다.

$$\left. \frac{C_p^k}{\langle f \rangle_\infty} \cdot \frac{\partial \langle f \rangle_{C_p}}{\partial C_p} \right|_{C_p=C_n} < \epsilon \quad (15)$$

여기서,  $\langle f \rangle_\infty \approx \langle f \rangle_{C_n}$ 은 초기 온도  $C_p$ 에서의 평균 목적함수 값이다.  $\langle f \rangle_{C_k}$ 는 k번째 마코프 체인에서의 평균 목적함수 값이다.  $\partial \langle f \rangle_{C_p} / \partial C_p |_{C_p=C_n}$ 는 온도  $C_p$ 에서 평균 목적함수 값의 변화 비율이다.  $\epsilon$ 는 작은 양수 숫자인데 본 논문에서 여러번의 실험을 통해 32모선일 때  $\epsilon = 0.3$ 으로 사용하였고 69모선일 때  $\epsilon = 0.15$ 로 사용

하였다.

## 3.4 제안한 알고리즘의 수행절차

위에서 언급한 내용을 바탕으로 배전 계통 재구성에 적용한 시뮬레이티드 어닐링 기법의 절차는 다음과 같다.

### 단계 1 - 데이터 입력, 초기치 설정

초기 온도, 마코프 체인의 길이, 랜덤 씨드, 허용 비율 등의 파라메타를 설정한다. 초기 온도는 식 (12), (13)을 이용하여 결정한다.

### 단계 2 - 새로운 구성을 생성

연계 개폐기 중에서 랜덤하게 몇 개의 개폐기를 선택해서 상태를 변경하고, 연계 개폐기를 달아서 생기는 루프 중에서 랜덤하게 구분 개폐기를 선택해서 새로운 방사상 구성을 생성한다.

### 단계 3 - $\Delta x_i$ 결정

연계 개폐기 하나를 랜덤하게 선택해서 상태를 변화시킨 후 형성된 루프 중에서 구분 개폐기중 하나를 선택해서 새로운 구성을 생성한다.

### 단계 4 - $\Delta f = f(x_j + \Delta x_j) - f(x_j)$ 계산

새롭게 생성한 구성의 목적함수 값에서 이전 구성의 목적함수 값을 뺀다.

### 단계 5 - $\Delta f < 0$ 이면 단계 7,

아니면 단계 6로 간다.

새롭게 생성한 구성의 목적함수 값이 이전 구성의 목적함수 값보다 작을 때는 단계 7로 가서 평형 상태 도달 여부를 확인하고 클 경우 단계 6으로 간다.

### 단계 6 - $\exp(-\Delta f/C_p) > R$ 이면 단계 7,

아니면 단계 3로 간다.

여기서 R은 랜덤 발생기를 통해 얻은 0과 1사이의 임의값이다. 메트로폴리스 기준을 통해 새롭게 생성된 구성을 받아들일 것인지 아닌지를 결정한다.

### 단계 7 - 평형상태에 도달하면 단계 8,

아니면 단계 3로 간다.

새롭게 생성한 구성의 목적함수 값이 감소하거나 목적함수 값이 증가하더라도 새로운 구성이 메트로폴리스 기준에 의해 받아들여지면 평형 상태 도달 여부를 확인한다.

### 단계 8 - 온도를 내리고 반복 횟수 증가.

평형 상태에 도달했으면 식 (14)를 이용하여 온도를 내리고 반복 횟수를 증가시킨다.

### 단계 9 - 중단 조건을 만족하면 중단,

아니면 단계 2로 간다.

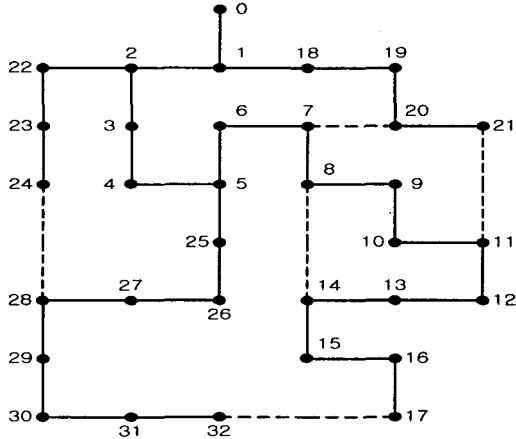
처음 설정한 전체 반복횟수를 모두 반복하거나 식 (15)를 만족하는 경우 알고리즘 수행을 중단하고 그렇지 않은 경우 단계 2로 간다.

## 4. 사례 연구

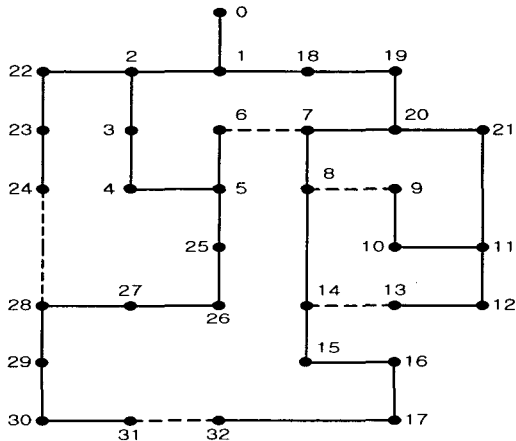
제안한 알고리즘은 C언어로 프로그램 했으며 배전 계통의 방사상 구조를 표현하기 위해 자료구조에서 사용되는 양방향 연결 리스트(Double linked

list) 기법을 사용했다. 이 장에서는 제안한 알고리즘의 효율성을 입증하기 위해 32모선과 69모선을 가지고 모의한 결과를 보여준다.

참고문헌 [5]에 있는 32모선 예제 모델은 5개의 연계 개폐기, 32개의 모선을 가지고 있으며 기준전압은 12.66[kV]이고 초기 구성에서의 전체 부하는 3715[kW], 2300[kVAR]이다. 초기 구성과 제안한 알고리즘을 수행해서 얻은 최적 구성은 다음과 같다.



[그림 3] 32모선의 초기 구성



[그림 4] 32모선의 최적 구성

초기 구성은 (7, 20), (8, 14), (11, 21), (17, 32), (24, 28) 사이의 개폐기를 열어 계통을 구성했으며, 이때의 손실은 202.676[kW]이고 모선의 최소 전압은 0.91309[pu]이다. 시뮬레이티드 어닐링 알고리즘을 통해 그림 4와 같은 최적 구성을 얻었다. 이 계통 구성은 (6, 7), (8, 9), (13, 14), (24, 28), (31, 32) 사이의 개폐기를 열어 구성했으며, 이때의 손실은 139.548[kW]이고 모선의 최소 전압은 0.93782[pu]이다. 시뮬레이티드 어닐링 알고리즘 수행 후 손실은 63.028[kW] 감소하여 31.15[%]의 손실 감소가 있었고, 최소 전압은 0.0247[pu]가 증가해 2.64[%]의 전압 상승이 있었다. 초기 구성과 최적 구성의 전압

에 대해 표 1에서 볼 수 있다.

[표 1] 초기구성과 최적구성의 전압

모선	초기구성	최적구성	모선	초기구성	최적구성
1	0.997032	0.997078	17	0.91309	0.947494
2	0.982938	0.986991	18	0.996504	0.995077
3	0.975456	0.982473	19	0.992926	0.978246
4	0.968059	0.978158	20	0.992222	0.973615
5	0.949658	0.967317	21	0.991584	0.970154
6	0.946173	0.966676	22	0.979352	0.983421
7	0.941328	0.962615	23	0.972681	0.976778
8	0.935059	0.959247	24	0.969356	0.973467
9	0.929244	0.96242	25	0.947729	0.965537
10	0.928384	0.962922	26	0.945165	0.96318
11	0.926885	0.963077	27	0.933726	0.952658
12	0.920772	0.960497	28	0.925508	0.945125
13	0.918505	0.959703	29	0.921951	0.941918
14	0.917093	0.953192	30	0.91779	0.938495
15	0.915725	0.951436	31	0.916875	0.93782
16	0.913698	0.948519	32	0.916591	0.947164

[5]에 나온 32모선 예제 모델에 많은 사람들은 자신이 제안한 알고리즘을 적용하였다. 그래서 그들의 결과와 본 논문에서 제안한 알고리즘으로 수행한 결과를 표 2로 비교하였다.

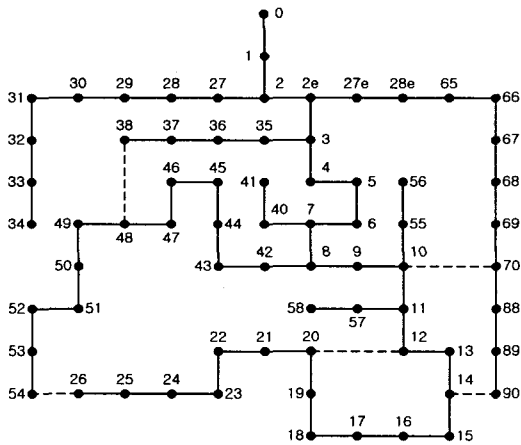
[표 2] 이전 연구 결과와의 비교

	손실	최저 전압
Goswami 방법 1,2,3	139.548[kW]	0.93782[pu]
Baran 방법 1	146.815[kW]	0.92342[pu]
Baran 방법 2,3	154.185[kW]	0.91119[pu]
Lin 방법	139.548[kW]	0.93782[pu]
제안한 방법	139.548[kW]	0.93782[pu]

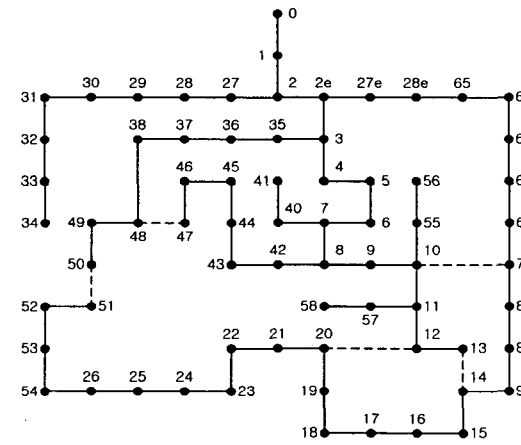
Baran 등은 분기교환법을 사용하여 배전 계통을 재구성 했고, Goswami 등과 Lin 등은 분지한계법을 기반으로 한 방법으로 배전 계통을 재구성하였다[5, 14, 15]. 표 2에 보이는 것처럼 분기교환법

은 주어진 초기 구성에서 시작을 하기 때문에 최적 구성을 찾기 힘들다는 것을 보여주고 있다. Goswami 등과 Lin 등이 제안한 방법과 본 논문에서 제안한 방법의 결과가 같은데 수행 시간 면에서는 Goswami 등과 Lin 등의 방법이 빠르다. 그러나 서울에서 가장 적은 개폐기를 갖는 사업소도 300개 이상의 개폐기를 가지고 있고 보통의 경우 500개 이상이어서 분지한계법으로는 실제 배전 계통에서 최적 구성을 찾을 수는 없다.

참고문헌 [16]에 있는 69모선 예제 모델은 5개의 연계 개폐기, 32개의 모선을 가지고 있으며 기준전압은 12.66[kV]이고, 초기 구성에서의 전체 부하는 3802.19[kW], 2694.6 [kVAR]이다.



[그림 5] 69모선의 초기 구성



[그림 6] 69모선의 최적 구성

본 논문에서 제안한 방법으로 수행하면 그림 6과 같이 (10,70), (12,20), (13,14), (47,48), (50,51) 사이의 개폐기가 열린 새로운 구성이 생성된다. 초기 구성에서 손실이 224.976[kW]이고 최소 전압은 0.9198[pu]였는데 프로그램 수행 후 손실은 99.375[kW]이고 최소 전압은 0.9428[pu]가 되었다.

손실은 125.601[kW]가 줄어 55.82[%]가 줄었으며 최소 전압은 0.023[pu]가 증가해 2.44[%]의 전압 상승이 있었다.

32, 69모선 예제 모델을 통한 사례연구에서 조합적인 최적화 문제에 적용되는 시뮬레이티드 어닐링 알고리즘의 우수한 수렴성을 보였다. 본 논문에서는 기존의 시뮬레이티드 어닐링 알고리즘에 후보해 생성 기법과 냉각 스케줄을 개선하여 전체적인 알고리즘 계산 속도와 수렴성을 높였다. 개선된 계산시간을 알아보기 위해 Pentium MMX 200MHz 컴퓨터에서 기존의 방법과 본 논문에서 제안한 방법을 각각 수행하였다. 정확한 비교를 위해 각각 10회 수행하여 평균을 구하였으며 이에 대한 내용을 표 3에 나타내었다.

[표 3] 기존의 SA와 제안한 SA와의 비교

	기존의 SA	제안한 SA	단축시간(%)
32모선	139초	101초	38초(27.34%)
69모선	942초	475초	467초(49.58%)

표 3에서 보이는 것처럼 기존의 방법으로 수행했을 경우 32, 69모선에서의 계산 시간은 각각 139초, 942초이고 제안한 방법으로 수행했을 경우 32, 69모선에서의 계산 시간은 각각 101초, 475초이다. 제안한 방법으로 32, 69모선에서 38초, 467초 단축할 수 있었으며, 특히 32모선에서 단축한 시간 비율보다 69모선에서 단축한 시간 비율이 훨씬 커서 본 논문에서 제안한 방법이 실제 크기의 배전 계통에서 적용가능하다는 것을 보였다.

## 5. 결 론

본 논문에서는 배전 계통에서 여러 가지 제약 조건을 만족하면서 최소 손실 구성을 찾는 문제에 시뮬레이티드 어닐링 알고리즘을 적용하였다. 조합적인 최적화 문제에 좋은 해를 제공해주지만 계산 시간이 오래 걸린다는 단점을 지닌 시뮬레이티드 어닐링 알고리즘은 제약조건을 만족하는 후보해 생성과 냉각 스케줄이 중요하다. 본 논문에서는 알고리즘 상으로 제약조건 위반을 점검할 수 있는 제약조건과 페널티 상수를 이용해 목적함수에 반영하는 제약조건을 구분함으로써 불필요하게 조류계산을 하는 것을 막을 수 있었으며, 기존의 냉각 스케줄 대신에 통계적인 과정이 포함된 다항시간 냉각 스케줄을 이용하여 제안한 알고리즘의 계산시간과 수렴성을 높였다. 32, 69 모선 예제 모델에 적용해서 좋은 결과를 보임으로써 실제 크기의 배전 계통에 충분히 적용할 수 있을 것으로 생각된다.

본 연구는 기초전력공학공동연구소의 "AI 기법을 이용한 배전 계통의 최적 라우팅 기법 개발"에 따른 연구비(97-중-05)로 수행되었음.

## 참 고 문 헌

- [1] A Merlin and H. Back, "Search for a Minimum Loss Operating Spanning Tree Configuration for and Urban Power Distribution System", *Proceedings of Fifth Power System Computation Conference(PSCC)*, Cambridge, 1975
- [2] D. Shirmohammadi, H. Wayne Hong, "Reconfiguration of electric distribution networks for resistive losses reduction," *IEEE Transactions on Power Delivery*, April 1989, pp. 1402-1498.
- [3] D. W. Ross, M. Carson, A. Cohen et al, Development of Advanced Methods for Planning Electric Energy Distribution Systems", *DEO final report no SCIS263*, Feb 1980.
- [4] S. Civanlar, J. J. Grainger, and S. H. Lee, "Distribution Feeder Reconfiguration for Loss Reduction", *IEEE Transactions on Power Delivery*, Vol. 3, No. 3, July 1988, PP. 1217-1223
- [5] M. E. Baran, F. F. Wu, "Network Reconfiguration in Distribution Systems for Loss Reduction and Load Balancing", *IEEE Transactions on Power Delivery*, Vol 4, No. 2, April 1989, pp. 1401-1407.
- [6] H. D. Chiang and R. M. Jean-Jumeau, "Optimal Network Reconfiguration Distribution System: Part 1: A New Formulation and A Solution methodology", *IEEE Transactions on Power Delivery*, Vol.5, No. 4, November 1990.
- [7] H. D. Chiang and R. M. Jean-Jumeau, "Optimal Network Reconfigurations in Distribution System: Part 2: A Solution Algorithm and Numerical Results", *IEEE Transactions on Power Delivery*, Vol 5. No. 3, July 1990.
- [8] K. Nara, et. al, "Implementation of Genetic Algorithm for Distribution System Loss Minimum Reconfiguration", *IEEE Transactions on Power System*, Vol. 7, No. 3, August 1992.
- [9] S. Kirkpatrick, C. D. Gelatto, and M. P. Vecchi, "Optimization by Simulated Annealing", *Science*, Vol. 220, pp. 671-680, May 1983.
- [10] V. Cerry, "Thermodynamical Approach to the Traveling Salesman Problem: An Efficient Simulated Algorithm," *Journal of Optimization Theory and Application*, Vol. 45, No. 1, 1985.
- [11] S. Geman and D. Geman, "Stochastic Relaxation, Gibbs Distribution, and the Bayesian Restoration of Images", *IEEE Proc, Pattern Analysis and Machine Intelligence*, PAMI-6; pp. 721-741, 1987.
- [12] Van Laarhoven, E. Aarts, Simulated Annealing : Theory and Application, *D. Reidel Publishing Company*, Holand, 1987.
- [13] E. Aarts and J. Korst, Simulated Annealing and Boltzman Machines, *John Wiley & Sons*, 1989.
- [14] S. K. Goswami, S. K. Basu, "A New Algorithm for Reconfiguration of Distribution Feeders for Loss Minimization", *IEEE Transaction on Power Delivery*, Vol. 7, No. 3, July 1992, pp. 1484-1490.
- [15] W. Lin, H. Chin, "A New Approach for Distribution Feeder Reconfiguration for Loss Reduction and Service Restoration", *IEEE Transaction on Power Delivery*, Vol. 13, No. 3, July 1998.
- [16] M. E. Baran and F. F. W u, "Optimal capacitor placement on radial distribution system", *IEEE Transactions on Power Delivery*, Vol. 4, No. 1, January 1989.