

긴 유리섬유강화 Polypropylene 복합재료의 섬유 중량비에 따른 파괴인성 변화

Effect of Fiber Weight Fraction on the Fracture Toughness of Long Glass-Fiber Reinforced Polypropylene Composites

이 경 엽*, 이 중 회**, 양준호***

* : 경희대학교 기계·산업시스템공학부

** : 전북대학교 신소재공학부

*** : 원광대학교 기계공학부 대학원

Abstract

This study concerns with the effect of fiber weight fraction on the fracture toughness of long glass-fiber reinforced polypropylene composites. Fracture tests were conducted using compact tension (CT) specimens made of glass fiber polypropylene composites. Three fiber weight fractions of 20%, 30%, and 40% were used. Fracture toughness was determined from the compliance method. Results showed that compliance decreased with increasing fiber weight fraction while critical load increased with fiber weight fraction. Averaged fracture toughness increased 14% as fiber weight fraction increased from 20% to 40%.

1. 서론

열가소성 복합재료는 상온에서 보관이 용이하고 제조공정 시간이 짧으며 재활용을 할 수 있는 장점이 있다.⁽¹⁾ 특히 긴 유리섬유로 보강된 열가소성 복합재료는 짧은 유리섬유로 보강된 경우에 비해 인장강도 및 충격강도가 우수한 것으로 알려져 있다.⁽²⁾ 이러한 유망한 복합재료 중 유리섬유 길이가 1-2cm 정도이며 임의의 방향으로 보강된 polypropylene 복합재료는 최근 구조재로서 각광을 받고 있는 열가소성 복합재료중 하나이다. 한편 섬

유강화 복합재료는 섬유의 끊어짐, 섬유이탈, 기지의 미소균열 등 복잡한 형태로 파괴가 발생하는 것이 일반적으로서 이에 대한 상당한 연구가 열경화성 복합재료에 대해 이루어졌지만^(3,4), 이에 비해 긴 유리섬유 강화 열가소성 복합재료의 파괴거동 특성에 대한 연구는 부족한 상태이다. 본 연구에서는 1-2cm 정도의 유리섬유가 임의의 방향으로 보강된 polypropylene 복합재료에 있어 유리섬유 중량비가 파괴인성에 미치는 영향을 실험적으로 검토하였다.

2. 파괴실험

섬유 중량비가 파괴인성에 미치는 영향을 결정하기 위해 임의의 방향으로 위치한 길이 1-2cm 정도의 유리섬유를 중량비로 20%, 30%, 40% 함유한 polypropylene 복합재료를 CT(Compact Tension) 시편으로 제작하여 각각에 대해 파괴실험을 수행하였다. 파괴실험은 0.1톤인 만능시험기를 사용하여 변위 조정을 통한 일정 변형률(2mm/min) 하의 하중-제하 방법을 적용하였다. 하중-제하에 따른 하중 및 변위 데이터는 만능시험기에 부착된 LVDT를 통해 측정하였고 하중 증가에 따른 균열 진전은 이동 현미경을 통해 측정하였다. 실험 결과의 유사성을 판단하기 위해 각 경우에 대하여 최소한 4개 이상의 파괴실험을 같은 조건하에서 반복 수행하였다. 본 연구에 적용된 CT 시편의 모양, 크기 및 초기 균열 길이는 Fig.1에 나타나 있다.

3. 결과 및 검토

섬유 중량비에 따른 파괴인성, G_c 값을 결정하기 위해 각 경우에 있어 균열 진전에 따른 컴플라이언스 및 임계하중 변화를 하중-변위 선도로부터 결정하였다. Fig.2는 섬유 중량비가 20% 경우의 균열 진전에 따른 하중-변위 선도를 나타낸다. 그림에서 알 수 있듯이 균열이 시작하기 전까지는 하중은 변위에 대해 선형적으로 증가하다 어느 정도 비선형을 나타낸다. 또한 균열이 진전하기 시작하면 하중은 감소하는 것을 알 수 있다. 컴플라이언스는 하중-변위 선도에서 하중이 변위에 대해 선형적으로 증가하는 구간의 기울기를 측정 이에 대한 역수를 취해 결정하였으며 섬유 중량비가 컴플라이언스에 미치는 영향은 Fig.3에 나타내었다.

그림에서는 잘 나타나 있지 않지만 컴플라이언스는 각 경우에서 균열 진전 길이에 따라 비선형으로 증가하고 같은 균열 길이에 있어 섬유 중량비가 증가할수록 작아짐을 알 수 있다. 세 경우의 균열 진전에 따른 임계하중, P_{cr} 값의 변화는 Fig.4에 나타내었다. P_{cr} 값은 컴플라이언스 경우와 달리 같은 균열 길이에 있어 섬유 중량비가 증가할수록 커짐을 알 수 있다. 본 연구에서는 G_c 값을 컴플라이언스 방법⁽⁵⁾을 적용하여 측정하였다. Fig.5는 세 경우의 섬유 중량비에 있어 G_c 값의 변화를 나타낸다. 그림에서 나타나 있듯이 30%와 40%의 중량비를 갖는 경우의 평균 G_c 값은 20%의 섬유 중량비를 갖는 경우의 G_c 값에 비해 약 4%와 14%의 증가율을 나타낸다. 그러나 그림의 에러바에서 알 수 있듯이 세 경우 모두 G_c 값은 상당히 분산되어 있음을 알 수 있다. 이는 시험편이 균질하지 않으며 또한 섬유가 등분포로 배열하지 않은데 기인하는 것으로 고려된다.

4. 참고문헌

- (1) Smiley, A.J. and Pipes, R.B., 1988, "Analysis of the Diaphragm Forming of Continuous Fiber Reinforced Thermoplastics," J. of Thermoplastic Composite Materials, Vol.1, pp.298-321
- (2) Ericson, M. and Berglund, L., 1992, "Deformation and Fracture of Glass-Mat-Reinforced Polypropylene," Composite Science and Technology, Vol.43, pp.269-281
- (3) Huang, X.N and Hull, D., 1989, "Effects of Fiber Bridging on G_{Ic} of a Unidirectional glass/epoxy composites," Composite

Science and Technology, Vol.35,
pp.283-299

without Pval Coating," Composite Science
and Technology, Vol.46, pp.147-156

(4) Hu, X.Z and Mai, Y.W, 1993, "Mode I
Delamination and Fiber Bridging in
Carbon-Fiber/Epoxy Composites with and

(5) Broek, D., Elementary Engineering Fracture
Mechanics, Martinus Nijhoff Publishers

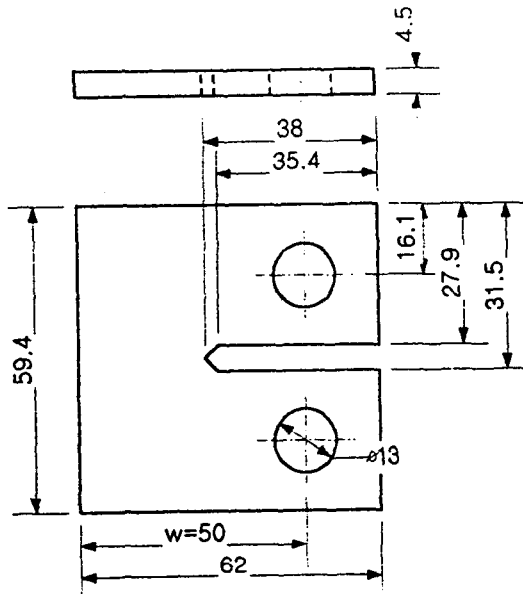


Fig.1 Configuration of CT test specimen

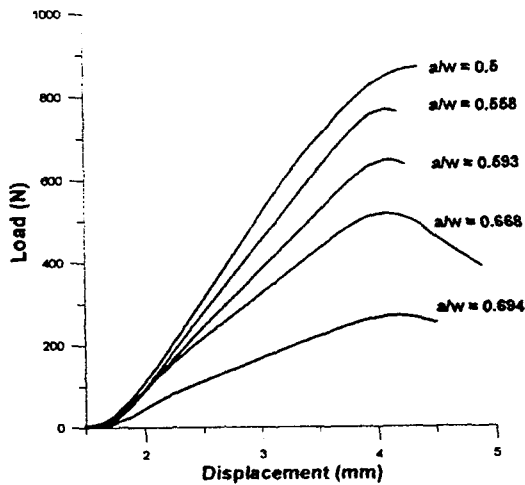


Fig.2 Typical load-displacement curves for a 20%fiber weight fraction case

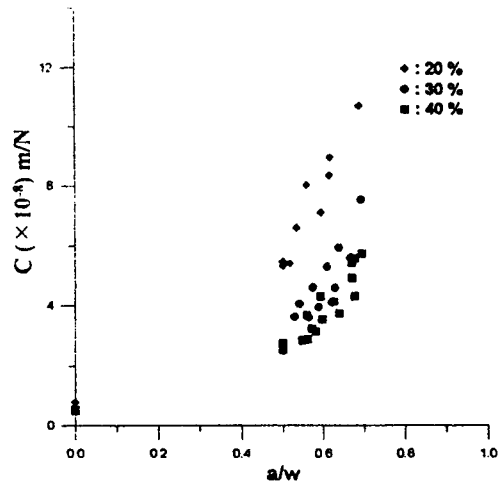


Fig.3 Effect of fiber weight fraction on the compliance

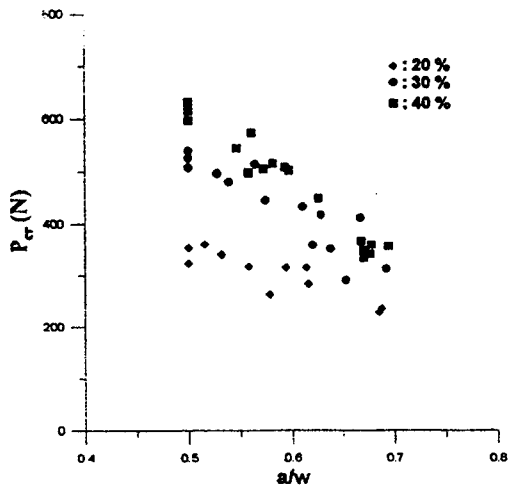


Fig.4 Effect of fiber weight fraction on the critical load

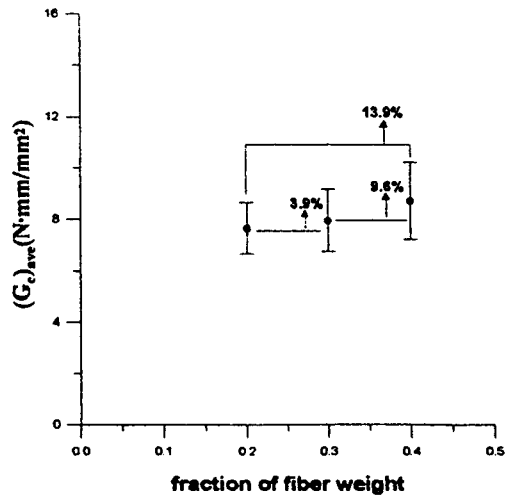


Fig.5 Effect of fiber weight fraction on the averaged fracture toughness