

회주철 용접부의 금속조직 특성에 관한 연구

Study on Metallurgical Characteristic of Weld Metal for Gray Cast Irons

여태웅(Yeo Tae-Woong)*, 정호신(Jeong Ho-Shin)*, 정병호(Jeong Byung-Ho)*

* 부경대학교 재료공학부

1. 서론

회주철은 유동성이 우수하여 부재의 형상설계에 있어서 자유롭고 양호한 성형성을 얻을 수 있으며 이러한 특성 때문에 다방면에 널리 사용되고 있다. 최근에는 공학적인 환경이 급변함에 따라 이러한 주철제의 각종 기기의 성능 향상과 수명 연장을 위하여 회주철의 용접이 요구되고 있다. 특히 각종 산업 기계에 있어서 강도가 요구되는 주조부품에서의 균열이나 결함에 대해서 보수 용접의 필요성이 높아지고 있으며, 복잡한 형상의 주조품의 경우에는 분해주조 후에 용접에 의해서 최종적으로 조립하는 것이 가능하게 되면 그 이점은 매우 클 것이다. 그러나 일반적으로 회주철의 용접은 강에 비해서 곤란하고 신뢰성이 있는 용접기술은 현재 확립되어 있지 않다.¹⁻⁵⁾ 이러한 측면에서 회주철의 용접기술은 금후 개발의 여지가 큰 기술분야라고 말할 수 있을 것이다.

따라서 본 연구에서는 현장에서의 회주철 용접시에 최적의 용접조건 확립을 목적으로 다양한 용접봉을 가지고 SMAW하였고, 특히 예열이나 후열의 효과⁵⁻⁶⁾에 주목하여 용접이음부의 강도나 경도에 미치는 용접조건의 영향과 용접부의 조직학적인 특성에 대하여 연구하였다.

2. 실험방법

2.1 사용재료

본 실험에서 사용한 회주철 시험편은 KS GC 25 등급으로 사형 주조한 후 Fig.1과 같이 절삭가공하였으며, 모재 및 피복아크 용접봉의 화학성분 및 시험편의 현미경 조직을 table 1에 나타내었다.

2.2 용접방법 및 용접조건

용접은 기계가공한 회주철 시험편에 bead on plate 용접하였으며, 용접 전류값은 70~150A 범위이고, 용접 전압은 24~28V, 용접속도는 65cm/min 내외로 하였다. 또 용접시의 예열온도 범위는 상온에서 300℃범위까지로 하여 gravity용접하였다.

2.3 용접부의 경도

회주철의 용접시 용접부는 용접입열에 의해 변태하여 경도의 변화를 수반하게 되며 용접부의 경도는 용접부의 균열 발생과 밀접한 관련을 갖게 된다. 이러한 측면에서 예열 및 후열 처리후에 따른 용접부의 경도 변화를 조사하였다.

용접 후 용접부의 경도를 용접금속과 열영향부 경계를 기준으로 해서 측정하였다. 또한 용접 후에 열영향부에 생성된 마르텐사이트 폭의 변화를 측정하였다. 100~300℃ 범위에서 후열 처리하여 후열 처리 온도와 시간에 따른 경도변화도 측정하였다.

2.4 용접부의 현미경 조직

회주철 모재의 조직은 흑연과 펄라이트 가지조직으로 되어있지만, 용접하면 용접열에 의해 조직의 변화가 생기게 되며, 이러한 조직의 변화에는 용접입열량, 예열 및 후열처리온도 등이 영향을 끼치게 된다. 이와 같은 인자에 따라 생성되는 조직의 변화를 고찰하여 최적의 현미경조직이 얻어지는 조건을 설정하고자 하였다.

3. 실험결과 및 고찰

본 실험의 결과, Fig.2에서 알 수 있는 바와 같이 예열을 실시한 경우 예열을 하지 않은 경우에 비교해서 용접 후의 균열 발생 수가 적을 뿐만 아니라 최대 115A의 용접전류를 사용하여도 균열이 발생하지 않았다. 예열온도를 더욱 상승시키면 그 만큼 더 높은 용접전류를 사용할 수 있으나, 현장작업시 300℃ 이상 예열하기가 무척 어렵기 때문에 본 실험에서는 최고 예열온도를 300℃로하여 용접하였다.

용접조건에 따른 경도변화와 마르텐사이트 생성 폭을 Fig.3와 Fig.4에 나타내었다. Fig.3에서 알 수 있는 바와 같이 예열온도가 높아짐에 따라 열영향부의 경도가 점점 낮아짐을 알 수 있다.

후열처리에 따른 경도 변화도 Fig.3과 유사하였다. 후열 처리 온도와 시간이 높고 길수록 그 만큼 열영향부의 경도는 떨어지나 현장에서의 작업성과 경제성을 cost측면으로 고려하여 적정한 예열조건과 용접조건 및 후열조건을 선정하는 것이 중요하다.

4. 결론

최적의 예열조건과 용접조건 및 후열처리 조건을 선정하면 열영향부에 생성된 침상마르텐사이트 폭이 최소가 되고 용접부에 균열이 없는 건전한 회주철 용접부를 얻을 수가 있다.

참고 문헌

1. 鋸接シリーズ編集委員會, 鑄鋼・鑄鐵鋸接のかんどろ, 産報出版, 1978, 108p
2. 星野克英, 大同工業大學紀要, 19, 1983, 39p
3. ASM, Metals Handbook, 9th Ed. Metals Park, Ohio, 1983, 307p
4. 유순영, Cast iron welding, 대한용접학회, vol 7, No2. 1989, 1p-11p
5. Roy Elliott, Cast iron technology, 1988, Butte words
6. ASM, Metal Handbook, 10th Ed. Vol 1. Gray Cast iron. 1990

Table 1 Chemical composition of gray cast iron and electrode (mass%)

	C	Si	Mn	P	S	Cr	Ni	Mo	Fe
GC 25	3.18	2.51	0.87	0.058	0.023	-	-	-	rest
Electrode 316L	≤0.03	0.8	0.8	-	-	18	12	2.8	rest

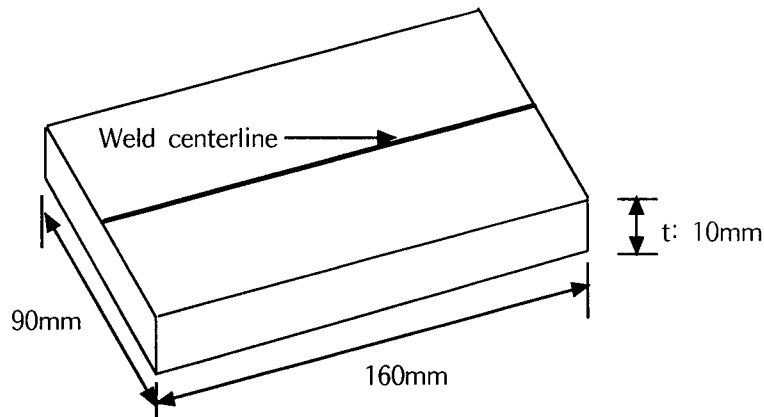


Fig. 1 Schematic of welding specimen of Gray cast iron

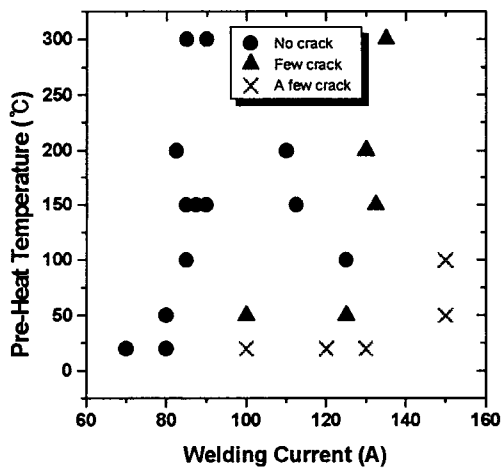


Fig. 2 Crack sensitivity with change of between welding current and preheat temperature

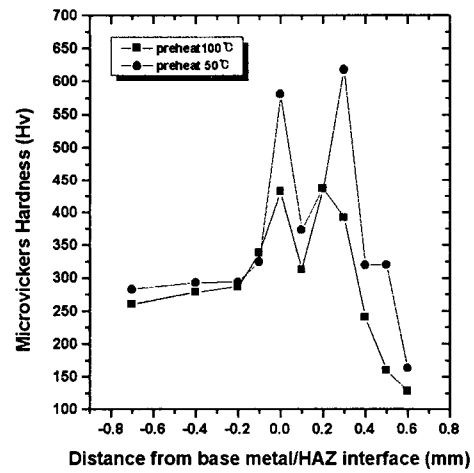


Fig. 3 Hardness change with increase of preheat temperature