

## 시각장애인을 위한 웹 인터페이스에 관한 연구

최태중\*, 장병태\*, 김현규\*, 김정국\*, 허 응\*

\*명지대학교 대학원 전자공학과

경기도 용인시 남동 산 38-2

E-mail : bis4@wh.myongji.ac.kr

\*\*한국전자통신연구원 컴퓨터소프트웨어기술연구소

대전시 유성구 가정동 161번지

### A study on Web interface for the Blind.

T. J. Choi\*, B. T. Jang\*\*, H. K. Kim\*, J. K. Kim\*, W. Hur\*

\*Dept. of Electronics Eng. Myongji Univ.

38-2 Nam-Dong, Yong-In city, Kyunggi-Do, Korea

\*\*ETRI, Computer Software Technology Laboratory

161 Kajong-dong, Yusong-gu, Taejon, Korea

#### Abstract

In this paper, we developed on internet based assembly information display system for the blind. The system is consist of hardware and software. The hardware is consist of a voice synthesis device and a tactile display for character information, and the software is consist of internet web browser for the blind and braille program.

The tactile-device system consists of a control unit, pin array, pin generator, serial port, and a power supply. The pin exerted by a electromagnetic method, solenoid.

The internet web browser separates the character and image from internet web page, and character information in the web page is converted to braille and fed to sound system. Also the image in the web page can be printed developed tactile display.

As the results of experiment, the blind could access the internet web site by using this system and understand various internet information.

본 연구는 정보통신부의 연구비 지원에 의해 이루어졌음.  
(과제번호 : 8MG3100)

#### I. 서 론

시각 장애자를 위한 정보이용 단말기의 개발은 정보화 사회에서 사회복지의 구현을 위하여 시급히 진행되어야 할 과제이며, 이는 정보통신의 복지화, 사회복지의 정보화 차원에서 이해되어야 할 것이다<sup>1)</sup>.

인체의 감각에는 오감 즉, 시각, 후각, 청각, 촉각 및 미각이 있다. 이러한 감각 기관들 중 선천적, 또는 후천적인 요인에 의하여 감각을 상실하게 되면 가장 문제가 되는 감각기관이 시각과 청각이다. 그중에서도 인간이 학습을 하고 여러 가지 환경의 정보를 받아들이는 감각기관중 가장 중요한 것이 시각임은 주지의 사실이다. 이러한 감각기관에 장애가 있는 경우 다른 감각기관을 이용하여 필요한 정보를 받아들일 수 있는데, 일반적으로 사용하는 다른 감각은 청각과 촉각이 있다<sup>2)</sup>.

촉각을 이용하여 문자정보를 표시하는 것의 대표적인 것이 점자이다. 점자는 점자화 되어있는 정보들만 사용해야 하는 단점이 있으나 숙달된 시각 장애자의 경우 매우 빠른 속도로 판독이 가능한 장점이 있다<sup>3)</sup>.

본 연구에서는 시각 장애인이 정보의 바다라는 인터넷에 접속하여 정보를 획득할 수 있도록 시각장애인용 인터넷 웹 브라우저를 구현하고 웹 브라우저의 인식을 위하여 촉각 인식기와 음성지원 시스템을 구성하였다.

## II. 시스템 구성

시각 장애인을 위한 웹 브라우저 시스템의 구성은 인터넷 웹 브라우저 및 문자정보를 점자로 변환시켜주는 점자 변환 시스템, 그리고 점자를 촉각으로 출력해주는 촉각 생성기 및 그 제어 시스템, 또한 동시에 음성으로 출력될 수 있도록 음성출력기 등으로 구성하였다.

### 1. 시각 장애인용 웹 브라우저

#### 1) 시각 장애인용 인터넷 웹 브라우저

인터넷 웹 브라우저는 그림 1과 같이 인터넷 접속 모듈, HTML 파서(Parser), 인터넷 네비게이션 모듈, 점자 프린터 모듈, 문자-점자 변환 모듈, 그림파일 변환 모듈, 촉각 생성기 출력 모듈, 음성 합성 모듈로 구성되어 있다.

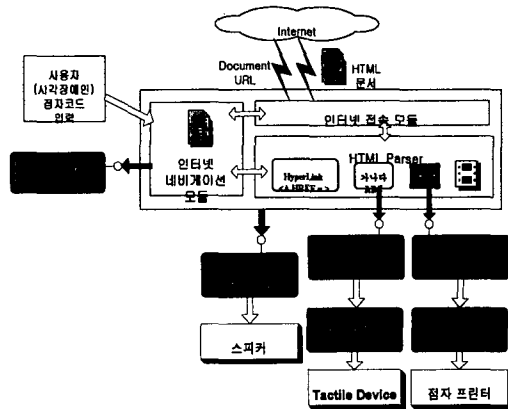


그림 1. 시각 장애인용 웹 브라우저 시스템

웹 브라우저 순서는 첫째, 인터넷 접속 모듈에서 인터넷을 통하여 원하는 웹 문서(HTML문서)를 다운로드 한다. 둘째, 다운 로드된 웹 문서를 HTML 파서를 통하여 파싱하게 되고, 문서 포매팅을 위한 태그(Tag), 출력될 문자 정보, 그림 정보, 하이퍼 링크 정보, 기타 정보로 구분을 한다. 셋째, 문서 포매팅을 위한 태그는 대부분 무시되고, 문자 정보는 한글-점자 변환기에 의해 점자로 변환되어 촉각 생성기로 출력된다. 또한 문자 정보는 음성 합성기에 의하여 스피커를

통하여 음성 출력된다. 그림 정보는 이진 이미지로 변환되어 점자 출력기를 통하여 출력된다. 하이퍼 링크와 같은 추가적인 상황에 대한 모든 정보는 음성으로 출력되고, 사용자가 하이퍼 링크등을 선택하였을 경우에는 인터넷 네비게이션 모듈을 통하여 선택된 웹 페이지가 로드된다<sup>5),6)</sup>.

### 2) 점자 변환 시스템

점자 변환은 문화 체육부 고시 제 1997-58호(1997. 12. 17) 한국 점자 규정을 기반으로 작성되었다. 한글 점자 표기의 기본 원칙과 같이 한칸을 구성하는 점 여섯개(세로축 3, 가로축 2)가 조합하여 점자를 만든다.

본 시스템에서는 점자 규정의 한글 점자 규정 중 제 1항부터 18항, 24항을 구현하였고, 수학 점자 1항부터 6항까지 구현하였다. 구현되지 않은 부분은 영어의 약자(and등), 영어의외의 외국어, 한국어의 고문자, 특수 기호(, 등)과 구문 분석에 의해 표현되는 문자(3.1운동 등)를 배제하였다.

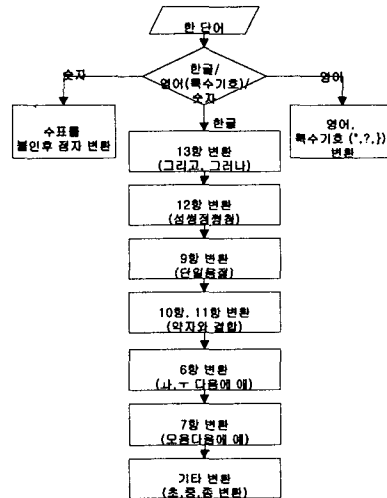


그림 2. 단어-점자 변환 순서도

각 항에 대한 점자 변환의 간략한 순서는 그림 2에 나타나 있다. 각 항에 대한 변환은 변환 정도가 큰 단어 약자(그래서, 그러면 등)를 먼저 변환하였고, 자소별 변환을 마지막으로 수행하였다. 예외 상황이 가장 많은 항목인 10항과11항에 대해서는 초,중,종성을 독립적으로 분리하여 약자와 비교를 하여 결합하는 방법을

사용하여 변환하였다.

3) 장애인 인터페이스

브레일리 라이트의 입력기는 일반적으로 브레일리 라이트의 제어를 위하여 사용되지만, 이 시스템에서는 키보드를 사용할 수 없는 시각 장애인을 위하여 웹 네비게이션을 할 수 있도록 설계하였다. URL 입력창에서는 URL을 입력할 수 있고, 웹 네비게이션중에는 3번키는 시작/계속, 2번키는 하이퍼 링크로 연결, 1,4,5,6키는 그림 이미지의 상하좌우 이동에 사용된다.

컴퓨터 키보드의 기능키(Function Key)는 기타 웹 브라우저시의 기능키로 사용된다. F2키는 URL 입력창으로 이동하고, F3는 현재 URL의 웹 페이지를 로드한다. F5는 현재의 웹 페이지를 전자 프린터로 출력한다.

음성 인터페이스는 상용 음성합성 TTS를 이용하였으며, 화면에 나타나는 문자 정보에 대하여 읽어주게 되어있다. 또한 시각 장애인을 위하여 도움말 형식으로 각각의 단축키를 입력했을 때 각각의 단축키에 대한 설명 및 잘못된 URL 이라든지, 서버에 접속할 수 없는등 오류가 발생했을 때 오류 메시지 등을 읽어주어 장애인이 웹 브라우저를 사용하는데 불편함이 없도록 하였다.

2. 촉각 영상 표시기

촉각 생성기는 전원공급장치, 제어장치, 촉각핀 구동기, 핀 배열부 및 컴퓨터와 인터페이스를 할 수 있는 직렬 포트(RS-232C)로 구성된다.

1) 제어장치

제어장치는 그림 3과 같이 마이크로프로세서와 외부 메모리, 통신전용 IC 등으로 구성 하였다.

데이터는 수신해서 자체 메모리에 저장한 후 순차적으로 촉각 출력부에 출력하도록 하였다. 이렇게 함으로써 멀티프로그램이 가능하도록 한다. 시스템을 확장하는 경우 마이크로프로세서의 프로그램만 변경함으로써 추가적인 요구 사항에 쉽게 수용할 수 있다.

2) 촉각 핀 구동기

촉각 생성기의 핀 구동은 솔레노이드(Solenoid)를 사용하므로, 25개 핀에 1대 1로 솔레노이드를 배치 하였다.

다. 솔레노이드를 구동하기 위한 구동회로는 램치를 이용하여 전송되어온 데이터를 유지시키고 램치의 출력을 전력 증폭을 한 후 솔레노이드를 구동한다.

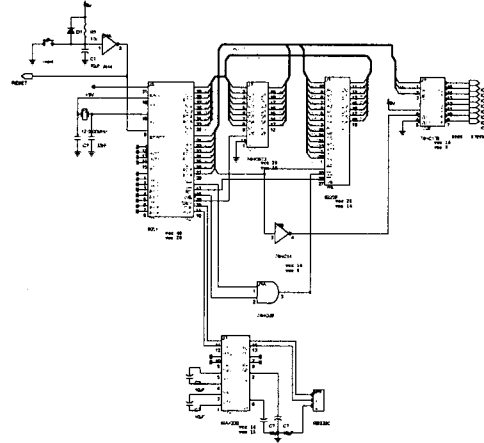


그림 3. Control Unit 회로도

솔레노이드는 그림 4와 같이 폭 4mm 미만으로 제작하여 핀 배열부 아래에 1개씩 배치한다. 솔레노이드 상부에 직경 2mm이내의 핀을 고정하고 이 부분이 직접 손에 접촉한다. 솔레노이드의 상하 이동 변위는 2mm로 설계 하였다.

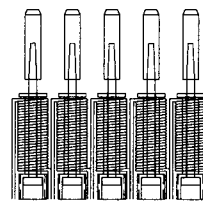


그림 4. Solenoid Array

III. 실험 및 고찰

1) 시각 장애인용 웹 브라우저

개발된 시스템의 결과 화면은 그림5와 같다. 시스템의 인터페이스는 COM1에 브레일리 라이트40, COM2에 촉각 생성기, PRT1에 전자 프린터를 연결하여 시스템을 구성하였다. 좌측 상단이 URL을 입력하는 입

력부이고, URL 입력부 밑에 현재의 Web Page가 있다. 오른쪽이 비트맵 형태로 변환된 그림 데이터이다. 중앙 하단에 있는 부분이 음성 출력기로 출력되는 부분이고, 음성 출력기로 출력되는 내용이 점자 코드로 변환되어 촉각 생성기로 출력된다.

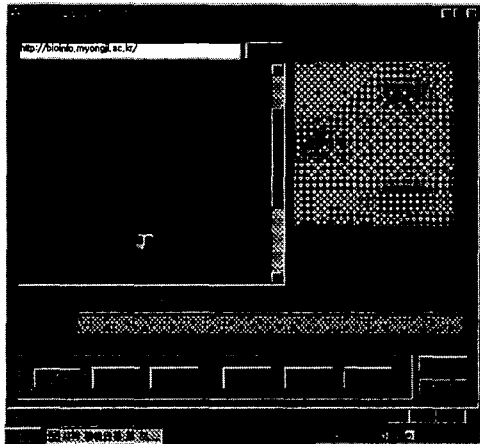


그림 5. 개발된 시스템의 결과 화면

#### 2) 촉각 형상 표시장치

그림 6은 본 연구에서 개발된 촉각 형상 표시장치를 보이고 있다. 본 시스템은 그림 5의 우측상단에 표시된 촉각 형상 표시장치의 모양이 그대로 출력되며, 시각 장애인의 손가락중 촉각 감지 능력이 가장 좋은 것으로 알려진 검지를 사용하여 촉각 표시부를 스캐닝하여 정보를 획득할 수 있도록 하였다.

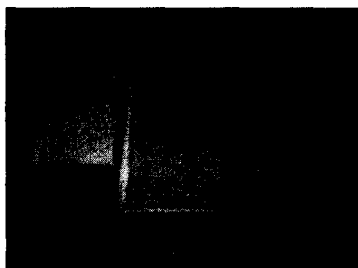


그림 6. 촉각 형상 표시장치 통합 모습

구현된 웹 브라우저는 키보드의 기능키로 구동되며 HTML의 text는 점자 출력기와 음성합성 장치를 통하여 출력할 수 있어 시각 장애인에게 text의 내용을 인지시킬 수 있었다. 또한 그림등의 내용은 2진화된 촉각으로 변환하여 간단한 도형을 인식시킬 수 있었다.

## IV. 결 론

본 연구는 시각 장애인이 인터넷의 정보를 사용할 수 있는 장애자 인터페이스와 시각 장애인용 인터넷 웹 브라우저를 구현하는 연구를 하였다. 본 시스템은 기존의 장비인 점자 출력기와 점자 프린터를 연결할 수 있어 사용의 편의성을 높였다.

개발된 시스템은 시각 장애인에게 문자정보와 제한된 영상정보를 인식 시킬 수 있었다. 또한 한글을 지원하기 때문에 약간의 학습으로도 쉽게 사용할 수 있다. 차후, 각종 HTML 문서 포맷의 여러 가지 다양한 태그를 처리하도록 개선하여 실제 시각 장애인이 좀더 편리하고 쉬운 사용자 인터페이스가 연구되면 시각 장애인의 인터넷 정보 획득에 큰 기여를 할 것으로 사료된다.

## 참고문헌

- [1] 김기훈외 2인, "복지통신의 현황과 발전방향에 관한 연구 보고서", 한국 정보문화 센터, 1995.
- [2] 허웅, "감각 대행기구의 현황과 발전전망(1)", 장애인 고용, pp.76-87, 1997 여름호.
- [3] 장병태, 박찬용, 김현빈, "촉각 상호작용 기술", 소프트웨어 기술동향, SERI, 제2권2호, pp.83-84, 1998.
- [4] 김석일, "시각장애인 정보통신 접근권 보장을 위한 국내의 제도조사 및 실태분석", 정보통신 학술 연구 보고서, 1998
- [5] Paul Jones, Janis Riceberg, Speech-Enabled Web Access: An Instructional Case Study, 1998.
- [6] 백남중, "장애인을 위한 인터넷", 삼각형, 1996
- [7] Gregg C. Vanderheiden, Web Site Accessibility Guidelines Ver7.2, Trance Center, USA, June 1997.
- [8] Paul Jones, Janis Riceberg, Speech-Enabled Web Access: An instructional Case Study, 1998.