

유압 액셀 피스톤 펌프의 실린더 포트 내부 비정상 압력특성에 관한 연구

김종기 · 정재연*

전북대학교 대학원

*전북대학교 기계공학부, 자동차신기술연구소

A study on the characteristics of dynamic pressure in cylinder port of hydraulic axial piston pump

Jong-Ki Kim, Jae-Youn Jung*

Graduate School, Chonbuk National University

*Department of Mechanical Engineering and Automobile High Technology

Research Institute, Chonbuk National University,

Abstract - Dynamic pressure is one of the major sources on noise emission in hydraulic axial piston pump. This paper reports an experimental study of dynamic pressure characteristics in the cylinder port of hydraulic axial piston pump. We investigated dynamic pressure with not only the effect of delivery pressure, rotational speed and temperature but also V-notches at the ends of the kidney ports in the valve plate. We experimented three valve plates with three type V-notches at the ends of the kidney ports, because V-notches of the valve plate is known of noise reduction. Finally, we hope this paper help to design of the valve plate in hydraulic axial piston pump.

Key words - dynamic pressure, cylinder port, valve plate, V-notch

1. 서 론

기계장치들의 고속·고압화에 따라 높은 전효율을 갖는 유압 액셀 피스톤 펌프가 널리 사용되고 있다. 이에 따라, 유압 액셀 피스톤 펌프 설계를 향상시키기 위한 많은 연구들이 행해졌고, 특히, 밸브 플레이트 설계에 대한 연구들이 지금까지 계속되어 왔으며, 유용한 설계기술들이 개발되었다. 한편, 산업 유니트들의 무게는 고압화에 따라 줄어드는 경향이지만, 그에 따라서 방출되는 소음은 크게 증가되었다. 최근 들어 이

러한 소음문제가 유압 시스템에서 해결해야 할 중요한 과제로 대두되고 있으며, 이 문제를 해결하기 위해서는 소음 방출 원인을 밝혀내는 것이 첫 번째 단계이다. 따라서 소음 발생 원인에 대한 이론적인 가정들이 이루어졌고[1][2] 이것을 실험적으로 증명하기 위해 노력중이나 지금까지 밝혀진 것은 매우 미미한 상태이다[3][4]. 그 중에서 실린더 포트 내부의 비정상 압력변동은 피스톤 펌프에서 주요 소음 원인 중에 하나로 알려져 있지만, 지금까지 고속으로 회전하는 실린더 포트 내부로부터 압력변

동 측정의 어려움으로 인하여 신뢰성 있는 실험적인 연구가 행해지지 못하였다. 따라서, 본 연구에서는 피스톤 펌프의 주요 소음원 중에 하나인 실린더 포트 내부 비정상 압력변동을 실험적으로 측정하여 분석함으로써 액셀 피스톤 펌프 설계 개선에 도움이 되고자 하였다.

2. 이론적 고찰

Fig. 1은 실험 피스톤 펌프의 단면도이다. 그림에서 구동축이 축 끝에서 보아 우회전하는 것으로 본다. 구동축이 원동기에 의해 구동되면 피스톤에 의해 실린더 블록이 회전하고, 동시에 피스톤은 실린더 내를 왕복 운동한다. 실린더 블록 중심이 밑으로 경사져 있기 때문에 회전방향의 좌측 절반 부분에서는 피스톤이 실린더 입구쪽으로 빠져나오면서 밸브 플레이트의 흡입 포트로부터 실린더 내로 작동유를 흡입하며, 회전방향의 우측 절반 부분에서는 피스톤이 실린더 안쪽으로 밀려들어가면서 실린더내의 작동유를 밸브플레이트의 토출포트를 통해 토출시키게 된다.

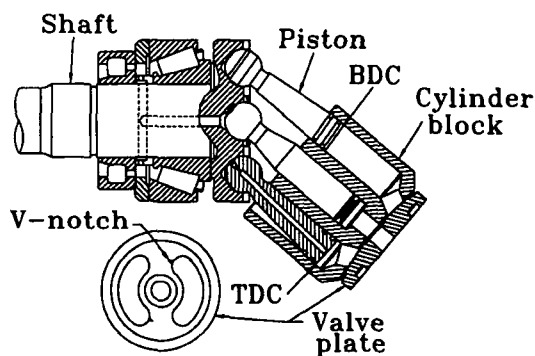


Fig. 1 Schematic diagram of the test piston pump

밸브 플레이트에 피스톤 스트로크 TDC

및 BDC를 경계로 포트가 설계되어 있기 때문에 각각의 피스톤은 이 경계 위치에서 반회전마다 토출과 흡입을 절환하게 된다.

Fig. 2는 실린더 포트가 흡입포트에서 토출포트로 이동을 하는 모습을 나타낸 그림이다. 점선은 실린더 포트를 나타내고 실선은 흡입 및 토출포트를 나타낸다.

No.	α	β	w
Valve plate1	90°	20°	1.97
Valve plate2	90°	10°	0.95
Valve plate3	60°	10°	0.55

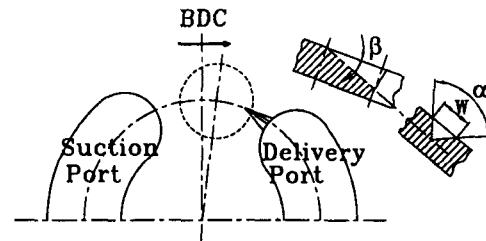


Fig. 2 A cylinder opening into a kidney port with V-notch

1회전하는 동안 각 실린더 포트는 흡입 및 토출포트를 지나기 때문에 각 실린더 포트 내부의 압력은 사각 파형의 형태로 변동된다. 만약 피스톤수가 7개이면, 순간적으로 토출측에 있는 세 개 또는 네 개의 피스톤이 가압이 되며, 펌프 1회전당 일곱 번의 사각 파형이 나타나게 된다.

실린더 포트가 흡입과 토출의 경계인 BDC에 접근하면서 피스톤은 실린더 입구쪽으로 움직이게 되고 이때 흡입포트가 너무 빨리 닫히면, 실린더 포트 내부에서는 낮은 압력이 발생할 것이다. 이와 반대로 만약, 흡입포트가 BDC를 지난 후까지 열려 있으면, 피스톤이 실린더 안쪽으로 움직이면서 기름을 압축하기 때문에 기름은 흡입 포트 쪽으로 강제로 밀려나가게 될 것이다.

또한, 피스톤이 BDC를 지나서 압축을 시작할 때 토출포트가 너무 빨리 열리면, 낮은 압력의 오일을 포함하고 있던 실린더 포트 내부는 갑자기 높은 압력에 노출됨에 따라 순간적인 역류가 실린더 포트 내부에서 발생할 것이다. 반대의 경우 토출포트가 너무 늦게 열리면, 실린더 포트 내부 오일은 압축되어 큰 비정상 압력이 발생하게 된다. 비슷한 순간적인 효과가 TDC에서도 발생할 것이다. 이러한 BDC 및 TDC에서의 비정상 압력 발생은 액셀 피스톤 펌프의 흡입측에서의 Cavitation 및 소음 발생의 주요 원인으로 되고있다.

따라서, 흡입, 토출포트의 경계점에서 발생하는 비정상 압력을 최소화하면 펌프 소음을 감소할 수 있을 것이다. 그 방법의 하나로써 각 포트의 끝단에 V-노치를 도입하면, 포트 열림의 초기에 압력의 점진적인 증가 및 감소를 초래하여 비정상 압력 발생을 최소화시킬 수 있게 된다.

3. 실험장치 및 방법

Fig. 3은 실험장치 회로도이다. 피스톤 펌프의 구동은 75KW AC servo motor를 사용하였으며, vector inverter controller를 사용하여 0에서 2,500rpm까지 무단 변속시킬 수 있다. 펌프와 모터는 체인 커플링으로 연결하였으며, 펌프 토출측에는 압력, 유량, 온도를 측정할 수 있는 sensor를 부착하였다.

토출압력은 펌프 토출측에 부착한 relief valve를 사용하여 무부하에서 20MPa까지 변화시킬 수 있도록 하였다. 또한, 작동유의 온도를 일정하게 유지하기 위해서 열교환기를 설치하였으며, 작동유의 청정성을 유지시키기 위해서 펌프 흡입측 및 탱크로

드레인 되기 직전에 filter를 장착하였다.

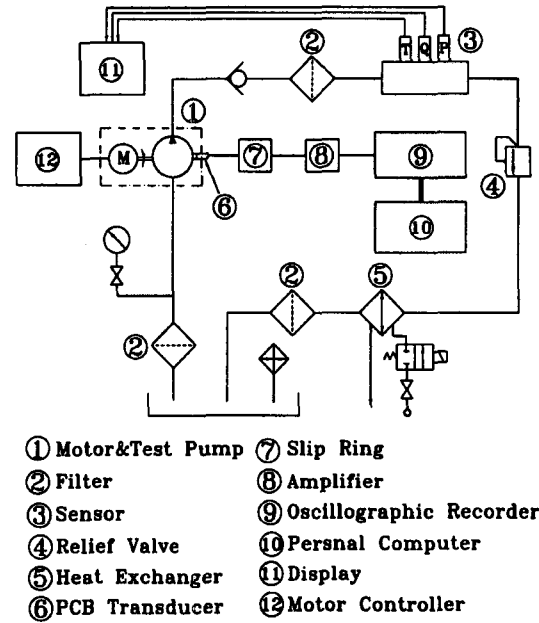


Fig. 3 Test hydraulic circuit

실린더 포트 내부 압력변동의 측정을 위해 실린더 하나에 반경방향으로 구멍을 가공하여 PCB 초소형 압력 변환기를 장착하였다. 그리고 압력 변환기 선은 실린더 블록 중심의 센터 피스톤을 통해 외부로 나와 slip ring에 연결된다. 압력 변환기 신호는 slip ring 장치를 통해 AMP를 거쳐 오실로 그래픽 레코더로 보내져 아날로그 신호로 디스플레이 되는 동시에 디지털 값으로 저장된다. 펌프 실험은 폐회로 안에서 수행되어졌으며, 실험을 위해 서로 다른 V-노치를 갖는 밸브 플레이트 세 개를 설계 및 제작하였고, V-노치의 주요 치수는 Fig. 2에 나타내었다.

4. 실험결과 및 고찰

1) 토출압력의 영향

토출압력이 증가함에 따라 흡입압력과

토출압력의 차이의 증가로 인해 실린더 포트 내부 입력 변동은 당연히 증가될 것이다. 즉, 토출압력의 증가는 노치를 통하여 흐르는 역류를 증가시켜 예압축 되는 압력이 증가하여 비정상 압력을 증가시킨다.

Fig. 4는 토출압력에 따른 실린더 포트 내부 비정상 압력변동을 측정된 결과를 보여주고 있다. 그림으로부터 토출압력의 증가에 따라 흡입에서 토출로 전환되는 경계점인 BDC에서 비정상 압력이 크게 증가하고 있음을 알 수 있다

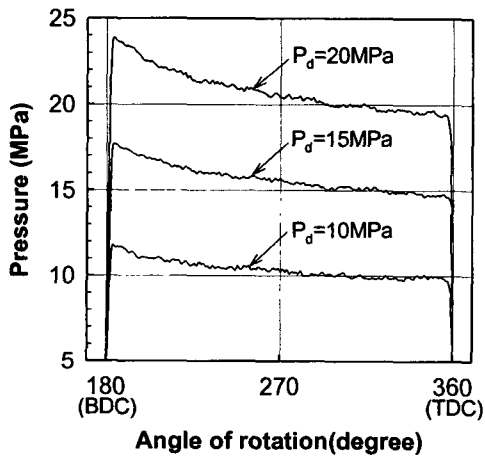


Fig. 4 Variation of pressure overshoot with delivery pressure at 1000rpm, 40°C

2) 회전속도의 영향

회전속도의 증가에 따라 V-노치를 통한 역류가 증가하며, 역류가 증가하면 V-노치 내의 오일은 고비율로 압축되어, 결과적으로 비정상 압력이 커지게 된다.

회전속도에 따른 실린더 포트 내부 비정상 압력변동을 조사하기 위해 동일압력 및 온도 조건에서 회전속도를 변화시키면서 측정하였고, 그 결과를 Fig. 5에 나타내었다. 그림에서 실린더 포트 내부 비정상 압력의 BDC에서 크기는 회전속도의 증가에 따라 거의 선형적으로 증가하고 있음을 알

수 있다. 이러한 회전속도 증가에 따른 BDC에서의 비정상 압력의 증가는 펌프 소음의 증가를 초래하게 된다.

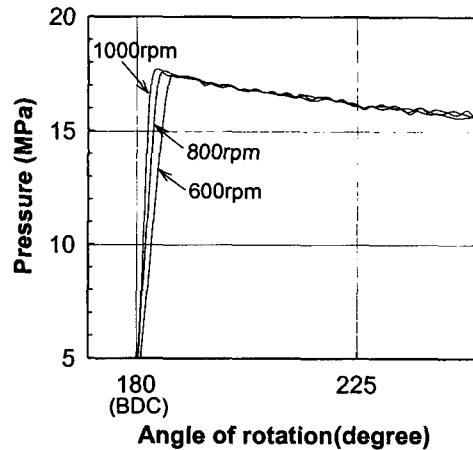


Fig. 5 Variation of pressure overshoot with rotational speed at 15MPa, 40°C

3) 온도의 영향

온도의 상승은 점도의 하강을 의미한다. 따라서, 온도가 상승함에 따라 작동유체의 점도 하강으로 노치를 통하여 유입되는 오일의 양이 많아지고, 그에 따라 비정상 압력도 증가하게 된다. 이러한 현상을 Fig. 6 으로부터 분명히 확인할 수 있다.

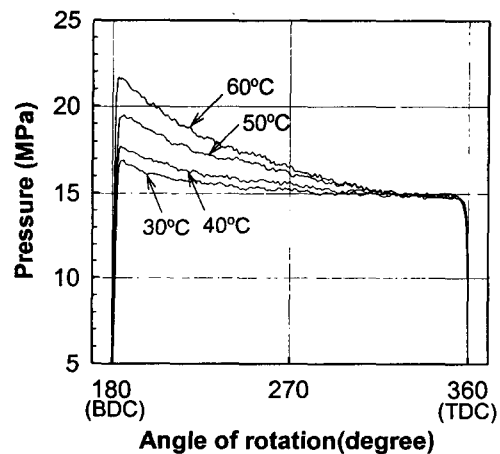


Fig. 6 Variation of pressure overshoot with oil temperature at 1000rpm, 15MPa

따라서, 너무 낮은 작동유 온도는 윤활적인 측면에서 문제가 될 수 있지만, 너무 높은 작동유의 온도는 펌프 소음측면에서 좋지 않기 때문에 적절한 작동유의 온도 유지가 중요함을 알 수 있다.

4) 노치의 영향

노치의 형상에 따른 실린더 포트 내부 압력변동을 측정하였으며, 그 결과를 Fig. 7에서 Fig. 9까지 나타내었다.

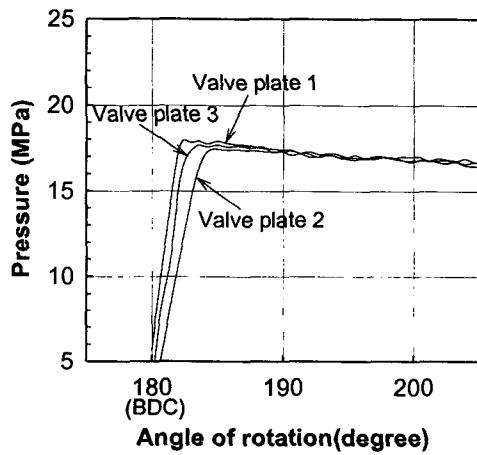


Fig. 7 Variation of pressure overshoot with V-notch at 600rpm, 15MPa

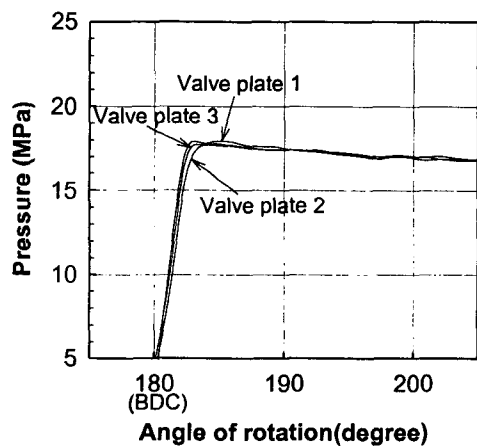


Fig. 8 Variation of pressure overshoot with V-notch at 1000rpm, 15MPa

Fig. 7과 Fig. 8은 같은 압력 조건에서 회전속도를 달리했을 때, 실린더 포트 내부 압력변동을 나타내었다. 가장 큰 α 와 β 를 갖는 valve plate 1이 압력 상승률이 가장 크고, 그에 따라 비정상 압력도 가장 큰 것을 알 수 있다. 반면, valve plate 2가 가장 작은 α 와 β 를 갖는 valve plate 3보다 압력 상승률과 비정상 압력 크기가 가장 작음을 볼 수 있다. 또한, 회전속도의 증가에 따라 압력 상승율은 커지지만, 전체적인 경향은 변함이 없고, 비정상 압력크기도 거의 변함이 없는 것을 알 수 있다.

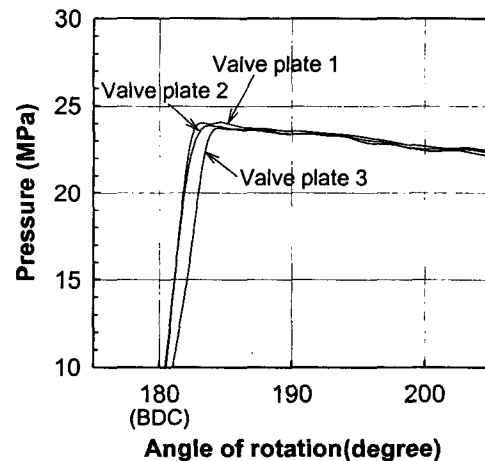


Fig. 9 Variation of pressure overshoot with V-notch at 1000rpm, 20MPa

Fig. 9는 Fig. 8과 비교하여, 같은 회전 속도 조건에서 압력을 변화시켰을 때 측정된 결과를 보여주고 있다. valve plate 1이 가장 큰 비정상 압력을 나타내고 있으며, valve plate 3가 가장 작은 비정상 압력을 나타내고 있다. 따라서, 실린더 포트 내부 비정상 압력변동을 최소화 할 수 있는 최적의 V-노치 형상은 회전속도와 토출압력에 따라 변화함을 알 수 있다.

즉, 회전속도와 토출압력의 변화에 따라

V-노치를 통하여 예압측 되는 압력이 변하기 때문에 비정상 압력도 변하게 된다. 그러나, 실험결과로부터 알 수 있듯이 V-노치의 형상중 α 와 β 는 실린더 포트 내부 비정상 압력변동에 그다지 큰 영향을 주지 않음을 확인할 수 있다. 반면, V-노치의 길이는 예압측되는 압력의 변화에 영향을 미치기 때문에 비정상 압력변동에도 큰 영향을 미칠 것으로 생각된다. 따라서, 앞으로 V-노치 길이의 영향에 대한 연구를 계속 진행할 필요성이 있다고 할 수 있다.

5. 결 론

흡입에서 토출로 전환되는 동안에 실린더 포트 내부 비정상 압력변동이 크면 클수록, 펌프는 더 큰 소음문제를 수반한다. 따라서, 넓은 작동 범위에 대해 실린더 포트 내부 비정상 압력변동을 최소화하는 것은 소음을 저감하는 하나의 방법이 된다.

실린더 포트 내부 압력변동은 실린더 포트 내부 압력이 토출 또는 흡입압력과 동등하게될 때 토출 및 흡입포트로 전환된다면, 가장 이상적으로 최소화 될 수 있을 것이다. 그러나, 그것은 토출압력, 회전속도등에 따라 변화되기 때문에 가장 최적의 조건을 찾아야 하며, valve plate에 V-노치의 사용이 일반적인 방법이다. 따라서, 본 논문은 펌프의 소음 저감 대책을 마련하기 위한 초보적인 단계로 압력, 회전속도, 온도 및 V-노치의 형상에 따른 실린더 포트 내부 비정상 압력변동을 실험적으로 측정하였으며, 그 결과 다음과 같은 결론을 얻었다.

1. 실린더 포트 내부 비정상 압력은 토출 압력의 증가에 따라 증가함을 알 수 있었다.

2. 실린더 포트 내부 비정상 압력은 회전 속도의 증가에 따라 거의 선형적으로 증가함을 알 수 있었다.

3. 실린더 포트 내부 비정상 압력은 작동 유 온도의 증가에 따라 큰 폭으로 증가하기 때문에 유효적으로 문제가 없는 적정한 작동유의 온도 유지가 중요함을 확인할 수 있었다.

4. 실린더 포트 내부 비정상 압력변동을 최소화 할 수 있는 V-노치의 형상은 토출 압력과 회전속도에 따라 변하며, V-노치의 형상중 열립면적(α, β)의 영향을 살펴본 결과 비정상 압력변동에 큰 영향을 주지 못함을 확인할 수 있었다. 반면, V-노치의 길이는 예압측되는 압력을 변화시켜 실린더 포트 내부 비정상 압력변동에 큰 영향을 줄 것으로 판단되었다.

참 고 문 헌

1. Helgestad, B.O., Foser, K., and Bannister, F.K., "Pressure transients in an axial piston hydraulic pump". Proc. Inst. of Mech. Engrs., Vol. 188, No. 17, 1974, pp. 198-199
2. Lin, S.J., Akers, A., and Zeiger, G., "The effect of oil entrapment in an axial piston pump". Transactions of the ASME, Vol. 107, 1985, pp. 246-251
3. Edge K.A., Darling, J., "Cylinder pressure transients in oil hydraulic pumps with sliding plate valves", Proc. Inst. of Mech. Engrs., Vol. 200, 1986, pp. 45-54
4. Hiroshi KOSODO al., "Experimental research on pressure-flow characteristics of the V-notch", Fluid power system, Vol. 29, No. 1, 1998, pp. 16-22