

# 주파수 오프셋을 가진 시변 다중경로 채널의 OFDM을 위한 위상 선형화 보간법을 이용한 시간 영역 등화 기법

## (Time Domain Equalization Using Linear Phase Interpolation for OFDM in Time-variant Multipath Channels with Frequency Offset)

한 기영, 하 길식, 이 충웅  
서울대학교 뉴미디어 통신 연구소

Ki Young Han, Kisik Ha, Choong Woong Lee  
Institute of New Media and Communications, Seoul Nat'l. Univ.

### 요 약

다중경로 채널의 시변 특성은 OFDM(orthogonal frequency division multiplexing) 신호의 직교성을 파괴시키며 이는 인접 채널간 간섭(ICI: interchannel interference)을 발생시켜 도플러 주파수에 비례하는 오류를 발생시킨다. 본 논문에서는 채널 시변의 원인을 주파수 오프셋과 도플러효과로 규정하고, 주파수 오프셋을 보정하기 위해 기존의 선형보간법(LI: linear interpolation method) 대신 선형위상보간법(LPI: linear phase interpolation)과 도플러효과에 의한 ICI를 제거하기 위해 기존의 주파수영역 등화기법보다 효과적인 시간영역 등화기법을 제안한다. 제안된 기법이 주파수 오프셋이 있는 시변 다중경로 페이딩 환경에서 OFDM 시스템에 적합함을 컴퓨터 모의실험을 통해 확인한다.

### 1. 서 론

OFDM[1]은 채널의 지연확산(delay spread)보다 긴 보호구간(guard interval)을 프레임 앞에 삽입함으로써 심볼간 간섭(ISI: intersymbol interference)을 제거할 수 있기 때문에 다중경로 페이딩의 영향을 감소시키는 효과적인 방법으로 많은 연구들이 이루어져 왔다. 그러므로 OFDM은 디지털 오디오 방송(DAB: digital audio broadcasting), 디지털 텔레비전 방송(DVB: digital video broadcasting) 등 고속데이터 전송 시스템에 효과적인 방법으로 일반적으로 알려져 있다. 그러나, OFDM은 주파수 효율성을 증대시키기 위해 좁은 부반송파 간격을 유지함으로써 채널에 의해 부반송파간의 직교성이 쉽게 상실되는 문제점을 지니고 있다.

ICI는 채널의 크기와 위상이 시간적으로 변함에 따라 발생한다. 본 논문에서는 이의 원인을 다음 두 가지로 가정한다. 첫 번째 원인은 도플러효과로 도플러 주파수가 증가함에 따라 한 개의 프레임 구간 안에서도 채널은 비교

적 빠르게 변한다. 다른 하나는 송신기와 수신기의 발진기의 발진주파수 차이에 의한 주파수 오프셋이다.

OFDM 방식을 이용한 고속 데이터 전송 시 채널의 시변 특성은 부반송파간의 직교성을 파괴, 인접 부반송파에 영향을 미치는 ICI를 발생시킨다. 주파수 영역의 단일 탭 등화기로는 이 ICI를 보상하지 못하며 이로 인한 시스템 성능 열화가 나타난다. 따라서 OFDM 시스템에서 채널의 시변 영향을 고려한 등화방법이 필요하며, 이를 위한 많은 연구들이 최근에 많이 연구되고 있다. 안테나 다이버시티 또는 트렐리스 코드 변조를 이용한 ICI 왜곡을 보상하는 기법, 파일럿 심볼을 이용하여 주파수 영역에서의 채널 특성을 추정하고 이를 이용하여 수정된 LMS 등화기를 사용하는 방법 등이 제안되어 왔으나, 이러한 방법들은 시간영역에서의 채널의 정확한 시변 특성을 고려하지 않고 주파수 영역만을 고려하기 때문에 정확한 방법이라 할 수 없다. 따라서 본 논문에서는 채널의 시변성을 ‘채널충격응답(channel impulse re-

sponse)의 크기와 위상이 모두 선형적으로 변한다'는 가정으로 추정하여 이를 주파수 영역이 아닌 시간 영역에서의 등화로 보상할 수 있는 간단한 방법을 제안한다.

## II. OFDM 시스템 모델

그림 1에 본 논문에서 고려한 기저대역 등가모델을 나타내었다.  $T_s/N$ 의 주기를 갖는 입력 데이터 심볼  $\{X_m(k)\}$ 는 직렬 병렬 변환기를 통해  $N$ 개의 심볼로 구성된 한 개의 블록 데이터로 변환된 후 IDFT를 통해 변조된다. ISI를 방지하기 위한 보호구간을 블록 데이터 앞에 삽입하고, 부반송파간의 직교성을 유지하기 위한 cyclic prefix를 보호구간에 삽입한다. 이러한 과정을 거친 후, 무선 채널을 통해 전송된다. 이 과정을 식으로 나타내면 다음과 같다.

$$x_m(n) = \sum_{k=0}^{N-1} X_m(k) e^{j2\pi kn/N} \quad (1)$$

식 (1)의  $x_m(n)$ 는  $m$ 번째 블록,  $n$ 번째 샘플 시간에서의 값이며,  $X_m(k)$ 는  $m$ 번째 블록,  $k$ 번째 부반송파에 보내어진 값이다. 이후의 소문자와 인덱스  $n$ 은 시간 영역의 값을 대문자와 인덱스  $k$ 는 주파수 영역의 값을 나타낸다.

시간 동기화가 이루어지고,  $L$ 개의 독립적인 경로를 가정하는 경우 수신기에서 수신된 신호는 다음과 같다.

$$y_m(n) = \sum_{l=0}^{L-1} h_{m,l}(n) x_m(n-l) + w_m(n) \quad (2)$$

여기에서  $h_{m,l}(n)$ 은 채널충격응답으로  $m$ 번째 블록,  $l$ 번째 경로,  $n$ 번째 샘플 시간의 값이다. 또한,  $w_m(n)$ 은  $m$ 번째 블록의  $n$ 번째 샘플 시간의 부가성 백색 가우스 잡음(AWGN: additive white Gaussian noise)이다. 수신단에서는 수신된 신호  $y_m(n)$ 을 병렬로 변환한 후 DFT를 이용 복조한다. 복조된 신호  $Y_m(k)$ 는 다음과 같다.

$$\begin{aligned} Y_m(k) &= \sum_{p=0}^{N-1} \sum_{l=0}^{L-1} X_m(p) H_{m,l}(k-p) e^{-j2\pi pl/N} + W_m(k) \\ &= \left[ \sum_{l=0}^{L-1} H_{m,l}(0) e^{-j2\pi lk/N} \right] X_m(k) \\ &\quad + \sum_{p \neq k} \sum_{l=0}^{L-1} X_m(p) H_{m,l}(k-p) e^{-j2\pi pl/N} + W_m(k) \end{aligned} \quad (3)$$

단,  $W_m(k)$ 와  $H_{m,l}(k-p)$ 은 각각  $w_m(n)$ 과  $h_{m,l}(n)$ 의 DFT 값을 나타낸다. (3)식의 두 번째 줄, 첫 번째 괄호 안의 부분은 곱셈왜곡을 나타내고, 두 번째 부분은 다른 부반송파에 의한 왜곡 즉, ICI를 나타낸다. 채널의 충격응답이 한 프레임 구간에서 변하지 않는다면, 이 ICI 부분은 사라질 것이다. 이처럼 채널의 충격응답이 시간에 대하여 변하면, ICI가 발생한다. 또한, 변화량이 증가할수록 ICI는 증가하며 시스템의 성능을 열화시킨다.

이러한 다음 장에서는 주파수 옵셋을 보상하는 채널 추정 방법과 ICI를 없애면서도 기존의 주파수 영역 등화방법보다 간단한 시간 영역 등화기법을 제안한다.

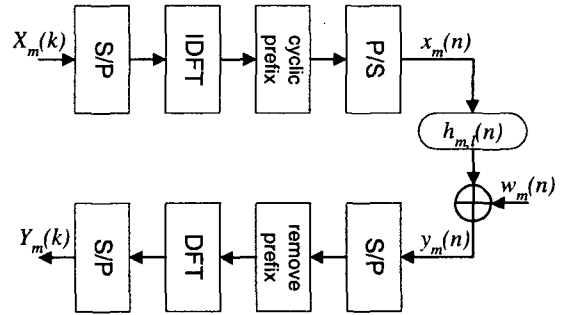


그림 1. OFDM 시스템의 기저대역 모델

## III. 위상 선형화 보간법과 시간영역 등화기법

### A. 위상 선형화 보간법

[2]가 제안한 시간영역에서 파일럿을 보내고 수신단은 채널충격응답이 선형적으로 변한다는 가정하에 선형보간법을 이용 채널을 추정하는 방법은 주파수 옵셋이 존재하는 경우 채널을 잘못 추정하는 문제점을 갖는다. 이에 이의 해결 방법으로 다음을 제안한다.

주파수 옵셋이 존재하는 경우 시간영역에서의 영향은 송·수신단 발진기의 차만큼 채널충격응답의 위상이 선형적으로 계속 변하게 된다. 이를 식으로 표현하면 다음과 같다.

$$y_m(n) = \sum_{l=0}^{N-1} e^{j2\pi \epsilon n l/N} h_{m,l}(n) x_m(n) + w_m(n) \quad (4)$$

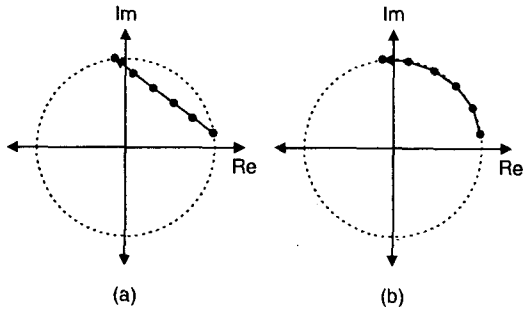


그림 2. 주파수 옵셋이 존재하는 경우 채널 보간 방법  
(a) 선형 보간 기법, (b) 위상 선형화 보간 기법

위의 그림 2에서 채널충격응답을 크기와 위상으로 분리한 후 각각 선형화 보간법을 사용하는 위상 선형화 보간기법이 실제 채널을 잘 추정함을 확인할 수 있다. 위상 선형화 보간기법을 사용하여 추정된 채널은 다음과 같이 표현된다.

$$\tilde{h}_{m-1,l}(n) = [1 - \gamma(|\tilde{h}_{m-1,l}| - |\tilde{h}_{m,l}|)]e^{j(1-\gamma)(\angle\tilde{h}_{m-1,l} - \angle\tilde{h}_{m,l})}$$

$$\gamma = \frac{N}{2\pi(N+2L)} \quad (5)$$

채널충격응답의 크기가 클 때는 채널충격응답의 위상이 매우 적게 변하지만, 반대로 크기가 매우 작을 때는 위상의 변화가 매우 심하며 한 프레임 구간에서조차 주파수 옵셋의 영향이 더해지면  $180^\circ$  이상의 변화를 보인다. 또한 SNR이 작기 때문에 잡음의 영향을 많이 받는다. 이러한 경우, 위상 선형화 기법은 채널충격응답의 변화와는 반대 방향으로 보간하기 때문에 이러한 문제점을 해결하기 위해 채널충격응답의 크기가 클 때 주파수 옵셋을 추정하고 작을 때 추정된 주파수 옵셋을 이용하여 채널을 보상하면 된다. 추정된 주파수 옵셋은 다음과 같이 표현될 수 있다.

$$\tilde{\epsilon} = N \frac{\angle\tilde{h}_{m,l}(0) - \angle\tilde{h}_{m-1,l}(0)}{2\pi(N+2L-1)} \quad (6)$$

이러한 추정된 주파수 옵셋과 채널충격응답

$$\tilde{\mathbf{h}} = \begin{bmatrix} \tilde{h}_0(0) & 0 & \cdots & \cdots & 0 & \tilde{h}_{L-1}(0) & \cdots & \cdots & \tilde{h}_1(0) \\ \tilde{h}_1(1) & \tilde{h}_0(1) & 0 & \cdots & \cdots & 0 & \tilde{h}_{L-1}(1) & \cdots & \tilde{h}_2(1) \\ \vdots & \vdots & \vdots & \vdots & \vdots & \vdots & \vdots & \vdots & \vdots \\ 0 & \cdots & \cdots & 0 & \tilde{h}_{L-1}(N-1) & \cdots & \cdots & \tilde{h}_1(N-1) & \tilde{h}_0(N-1) \end{bmatrix} \quad (9)$$

의 크기를 일정 양을 저장 한 후, 채널충격응답이 문턱치(threshold)보다 작은 경우, 앞에서 추정된 주파수 옵셋을 채널충격응답을 가중요인(weighting factor)으로 하여 평균 주파수 옵셋을 구하여 수신된 신호  $y_m(n)$ 과 추정된 채널충격응답을 평균 주파수 옵셋의 방향과는 반대 방향으로 각각 회전시켜 주파수 옵셋의 영향을 없앤다.

다음 절에서 이상의 위상 선형화 보간기법을 이용하여 추정된 채널을 시간영역 등화기법을 이용하여 등화하는 방법을 제안한다.

## B. 시간 영역 등화기법

앞의 위상 선형화 보간법으로 추정된 채널을 (2)식에 대입한 후 행렬형태로 표현하면 다음과 같다.

$$\mathbf{y} = \tilde{\mathbf{h}}\mathbf{x} + \mathbf{w} \quad (7)$$

여기에서  $\mathbf{y}$ ,  $\mathbf{x}$ ,  $\mathbf{w}$ 는 다음과 같이 정의한다.

$$\mathbf{y} = [y(0), y(1), \dots, y(N-1)]^T$$

$$\mathbf{x} = [x(0), x(1), \dots, x(N-1)]^T \quad (8)$$

$$\mathbf{w} = [w(0), w(1), \dots, w(N-1)]^T$$

그리고, 추정된 채널 행렬  $\tilde{\mathbf{h}}$ 는 아래 식 (9)에 정의되어 있다.

식 (7)에서 송신된 신호  $\mathbf{x}$ 를 구하기 위해서는 행렬  $\tilde{\mathbf{h}}$ 와  $\tilde{\mathbf{h}}$ 의 역행렬을 구해야 한다.  $\tilde{\mathbf{h}}$ 는  $N \times N$ 인 행렬로서 앞에서 설명한 시간영역에서 파일럿을 보낸 후, 위상 선형화 보간기법을 이용하여 지연된 각 경로의 채널충격응답을 추정하면 식 (9)의 행렬을 구할 수 있다. 채널 행렬의 역행렬을 구하는 데 있어서 행렬의 크기가 매우 크므로 역행렬을 구하는 것이 불가능해 보이지만, 다음 장의 그림 3을 살펴보면, 채널 행렬  $\tilde{\mathbf{h}}$ 는 대각선을 중심으로 왼쪽으로 0이 아닌 값을 가진  $L$ 개의 줄을 갖고 있다. 즉, 채널 행렬은  $N \times L$ 개의 0이 아닌 값과

$N \times (N-L)$  개의 0을 갖고 있다. 일반적으로  $N \gg L$ 이므로 역행렬을 구하는데 많은 계산량이 필요하지는 않다.

송신단에서 송신된 신호를 알고자 식 (7)의 양변에 채널 행렬  $\tilde{\mathbf{h}}$ 의 역행렬을 곱해주면 송신된 신호의 추정값을 다음과 같이 구할 수 있다.

$$\tilde{\mathbf{x}} = \tilde{\mathbf{h}}^{-1} \mathbf{y} \quad (10)$$

식 (10)에는 도플러 주파수와 주파수 옵셋에 의한 ICI가 보상되어 있다. 이 추정된 신호  $\tilde{\mathbf{x}}$ 를 통상의 수신기의 DFT 복조방법을 통해 복조할 수 있다.

위에서 제안한 등화기법에 필요한 곱셈량은  $(3L-2)N - 0.5(L-1)(5L-6) \leq (3L-2)N$ 이다. 이는 [2]에서 제안한 계산량과 성능을 비교했을 때 가장 효과적인 성능을 보이고 있는  $3 \times 3$ 을 기준으로 했을 때의  $(L \log N + 3L + 4)N + 2L$ 보다 오히려 작은 계산량이다. 또한, [2]에서는 계산량을 줄이기 위해 시스템의 성능을 열화시키고 있지만, 제안한 방법은 [2]과 비교했을 때, 시스템의 성능을 떨어뜨리지 않은 채 계산량을 줄이고 있음을 확인할 수 있다.

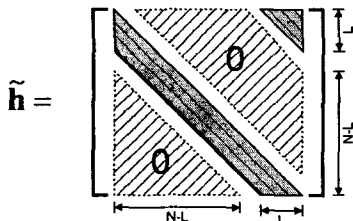


그림 3. 채널 행렬의 개략도

#### IV. 모의실험

주파수 옵셋이 있는 시변 다중 페이딩 채널 환경에서 제안된 보간 방법과 등화 기법이 효과적임을 보이기 위해 모의실험 한 OFDM 시스템은 다음과 같은 환경을 가정했다. 채널은 Jake 모델로 구현한 같은 평균전력의 독립적인 2개의 경로를 갖고, 각 경로의 위상은 계속 변하는 것으로 가정했다. 경로간의 최대지연확산은  $2\mu\text{sec}$ 로 설정하였다. 반송파 주파수는

1GHz이며 전체 대역폭은 500KHz로 설정하였다. 이 전체대역을 64개의 부반송파로 나누었다. 즉, 앞의  $L=2$ 이고  $N=64$ 이다. 변조 방식은 16QAM을 사용하였으며, BER 비교를 위해 Gray코드를 사용했다. 도플러 주파수는 20Hz와 200Hz를 각각 사용하였다. 채널충격응답의 크기가 ‘크다 또는 작다’를 판단하는 문턱치는 0.1을 사용했다. 그리고 프레임 동기화는 이루어졌다고 가정했다.

그림 4는 선형 보간법과 위상 선형화 보간법을 주파수 옵셋의 변화에 대해 채널 오차의 편차를 비교한 것으로 도플러 주파수는 200Hz이고, 평균 신호대잡음비(SNR)은 40dB인 경우이다. 그림 4에서 확인할 수 있듯이 주파수 옵셋이 존재하는 경우에는 위상 선형화 보간법이 선형 보간법보다 채널을 매우 잘 추정하고 있음을 확인할 수 있다. 정규화된 주파수 옵셋이 -0.5와 0.5부근에서 위상 선형화 보간법의 채널 오차의 편차가 증가하는데, 이는 한 프레임 안에서 채널충격응답의 위상의 변화가 큰 경우가 많기 때문이며, 이는 문턱치를 적당히 크게 하면 해결된다.

그림 5는 주파수 옵셋이 없는 경우 여러 가지 등화기법을 BER면에서 서로 비교하고 있다. 그림에서 Con.I은 송신단의 주파수 영역에서 경로 개수 만큼의 파일럿을 보낸 후 DFT 보간법을 사용하여 채널을 추정한 후 등화하는 방법을 말하고[4], Con.II는 시간 영역에서 파일럿을 보낸 후 한 프레임 안에서는 채널이 변하지 않는다는 가정하에 수신된 파일럿을 이용 각 지연 경로의 채널충격응답을 구하고, 구해진 값을 DFT하여 주파수 영역의 채널을 구한 후 등화하는 방법을 나타내고 있다[5]. FEQ.full은 [2]의 채널 행렬 전체를 이용 등화하는 방법으로 성능은 제안한 방법과 같으나 복잡도는 매우 높다. FEQ\_I는 [2]에서 밝힌 채널 행렬의 대각선 성분만을 고려한 즉, ICI성분을 고려하지 않고 곱셈 왜곡 성분만을 고려한 것이다. 그림 5(a)에서 도플러 주파수가 작은 경우에는 채널의 변화가 적기 때문에 채널의 시변성을 고려하지 않은 방법이나 고려한 방법이나 비슷한

성능을 나타내지만, 그림 5(b)에서 보이듯이 채널의 변화가 심할수록 제안한 방법이 다른 방법에 비해 좋은 성능을 보이고 있음을 확인할 수 있다. 또한 계산량을 줄이기 위해 곱셈왜곡 성분만을 고려한 FEQ\_I은 도플러 주파수가 증가하면 ICI가 증가하여 성능이 열화됨을 확인할 수 있다.

## V. 결론

OFDM 시스템에서 주파수 오프셋이 있는 시변 다중경로 페이딩을 갖는 무선 이동 채널은 한 블록 주기 동안에도 변하며 도플러 주파수가 증가할수록 변화의 정도는 커지게 된다. 이러한 채널의 시변 특성은 인접 부반송파간의 간섭을 유발하여 시스템의 성능을 저하시킨다. 본 논문에서는 위상을 고려한 선형 보간법으로 주파수 오프셋의 영향을 줄였으며, 시간영역 등화법을 이용해 적은 계산량을 가지면서도 좋은 시스템 성능을 유지할 수 있음을 보였다.

## 참고 문헌

- [1] L. Cimini Jr., "Analysis and simulation of a digital mobile channel using orthogonal frequency division multiplexing," *IEEE Trans. Commun.*, vol. 33, pp. 665-675, July 1985.
- [2] Won Gi Jeon, Kyung Hi Chang, and Yong Soo Cho, "An Equalization technique for orthogonal frequency-division multiplexing systems in time-variant multipath systems," *IEEE Trans. Commun.*, vol. 47, pp. 27-32, Jan. 1999.
- [3] W. Jake, *Microwave Mobile Communications*, Wiley Interscience, USA 1974.
- [4] M. Russell and G. L. Stüber, "Interchannel interference analysis of OFDM in a mobile environment," in *Proc. IEEE VTC '95*, Chicago, IL, pp. 820-824, July 1995.
- [5] Bernd Steiner, "Uplink performance of a multicarrier-CDMA mobile radio system concept", in *Proc. IEEE VTC '97*, Phoenix, Arizona, pp. 1902-1906,

May 1997.

- [6] Jan-Jaap van de Beek, Ove Edfors, and Magnus Sandell, "On channel estimation in OFDM systems", *Proc. IEEE VTC '95*, Chicago, IL, pp. 815-819, July 1995.

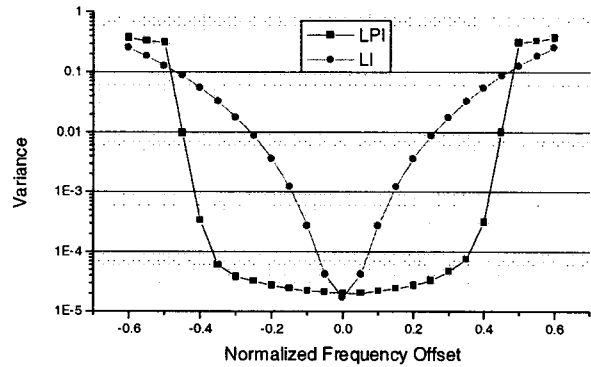
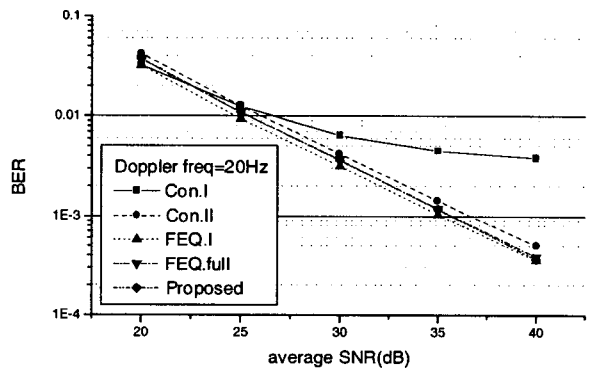
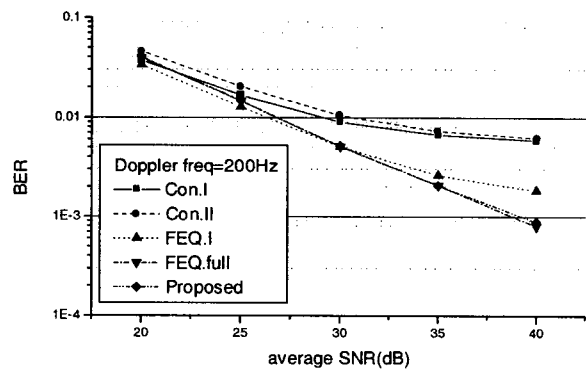


그림 4. 주파수 오프셋에 대한 보간 기법의 비교



(a) Doppler freq=20Hz



(b) Doppler freq=200Hz

그림 5. 주파수 오프셋이 없는 경우 등화기법 성능 비교