

# 인터넷의 다차원적 사용이 정보만족 및 업무성과에 미치는 영향

이대용(조선대 경영학부 부교수)

장창균(목포과학대 경영정보과)

김희철(조선대 경영학부 시간강사)

**요약** 정보시스템 성과의 척도로서 사용자 만족과 시스템 사용이 널리 사용되고 있다. 사용자 만족은 사용자의 태도, 정보의 질, 시스템의 유용성등 다각적인 차원에서 측정되어 사용되는 반면에 시스템 사용은 이제까지 시스템의 사용시간이나 빈도만으로 측정하여 연구에 활용하였다. 본 연구에서는 시스템의 사용을 기능적 사용, 상황적 사용, 사용빈도 등 다각적인 측면에서 측정하여 시스템 사용과 사용자 만족간의 관계를 밝히고자 하였다. 이를 위해 시스템의 사용과 사용자 만족에 영향을 주는 요인으로 알려진 자기유능감, 지각된 용이성, 지각된 유용성, 컴퓨터 능력, 주관적 규범등이 시스템의 사용에 주는 영향과 그리고 정보 만족과 업무성과에 주는 영향을 설명하는 모델을 제시하고, 이를 실증 분석을 통해 모델의 타당성을 제시하였다.

## 1. 서론

조직의 정보시스템은 많은 비용과 시간을 필요로 하는 중요한 자원이다. 특히 정보기술의 발달과 조직간 경쟁의 격화로 정보시스템의 성공적인 개발과 도입은 기업의 성패를 결정지을 수 있는 중요한 요소가 되었다. 이와 같은 조직의 정보시스템 구축에 있어 사용자의 시스템 사용과 사용자 만족은 시스템의 효율성과 효과성을 포함하여 정보시스템의 성공을 측정하는 척도로서 널리 사용되고 있다(Bailley 등, 1983; Ives 등, 1983; Davis, 1989; Taylor 등, 1995; 서건수, 1996).

정보시스템의 사용과 사용자 만족에 관련된 선행 연구의 한 흐름은 사용자가 정보시스템의 사용하는 정도에 영향을 미치는 요인으로 정보시스템에 대한 사용자의 '지각된 유용성' 과 '지각된 사용의 용이성' 등에 대한 연구이며(Davis, 1989; Henderickson 등, 1993; Taylor 등, 1994; 서건수, 1996), 또 다른 하나는 사용자 만족을 구성하고 있는 요인으로 구성원의 '참여도', '관여도', 그리고 '공평성 지각' 등의 영향을 연구하고있다(Baroudi 등, 1986; Ives 등, 1984; Joshi 등, 1989; Lawrence 등, 1993; McKeen 등, 1994).

그러나 선행연구들에서는 시스템 사용의 개념을 사용의 빈도나 사용시간에만 초점을 맞추고 있으며, 기타의 기능적 사용이나 상황적(목적별) 사용에 관한 연구는 수행되고 있지 않다. 사용자 만족과 정보시스템 사용도 간의 관계를 조사했던 선행 연구들의 연구결과가 일관성을 보이고 있지 않는 이유 중의 하나는 시스템의 사용이 단순히 사용시간이나 빈도에 의해서만 측정되었기 때문이라고 할 수도 있다.

선행 연구들에서 사용된 사용자 만족은 정보시스템에 대한 태도(attitude), 정보의 질(quality), 그리고 정보시스템의 유효성(effectiveness) 측면에서의 사용자 만족 등을 포함하고 있다(Kim,1989). 반면에 선행연구들은 시스템 사용의 개념을 사용의 빈도나 사용시간에만 초점을 맞추고 있으며, 기타의 기능적 사용이나 상황적 사용에 대해서는 조사하지 않고 있다. 그러나 정보시스템의 사용은 사용시간으로만 측정되어서는 안되고, 보다 다각적인 측면에서 조사되어야 할 필요가 있다. 즉, 같은 시간동안 사용한 사용자일지라도 어떤 목적에 의해 사용했는가? 또는 어떤 기능을 활용했는가에 따라 사용의 질

이 달라지며 이는 사용자의 만족에도 영향을 미칠 것이기 때문이다. 특히 인터넷은 다양한 기능과 수많은 정보를 포함하고 있으므로 어떤 목적에 의해 어떤 기능을 사용했느냐에 따라 사용자의 만족이나 성과가 크게 달라질 수 있다.

그러므로 인터넷의 사용은 사용자들이 지각하는 모든 각도를 고려한 다차원의 개념으로 확대할 필요가 있다. 본 연구에서는 인터넷 정보시스템의 사용을 사용빈도, 상황적 사용, 그리고 기능적 사용의 차원으로 다차원화하고, 이를 토대로 사용에 영향을 미치는 지각된 유용성, 지각된 용이성과 컴퓨터 능력·자기유능감과 같은 개인적 특성 및 사회적 규범(주관적 규범)등과 정보만족과 업무성과와의 관계를 분석하고자 한다.

본 장에 이어서 2장에서는 본 연구의 이론적 배경으로 정보시스템 평가이론을 중심으로 사용자 만족과 사용도와의 관계, 그리고 성과 및 성과측정에 대한 선행연구를 살펴본다.

3장에서는 인터넷 사용의 다차원성에 대해 논의하고, 4장에서는 사용의 다차원성과 기존의 연구 결과를 통합하여 연구모형을 제시하며, 5장에서는 실증분석을 통해 연구모형에 따른 가설과 모형의 타당성을 검증한다. 마지막 6장에서는 본 연구의 결과를 요약하고, 연구의 한계점과 향후 연구과제를 제시한다.

## 2. 정보시스템 평가에 관한 선행연구

### 2.1 사용에 영향을 미치는 요인에 관한 이론

Wicker(1969)는 태도와 행위간의 관련성을 조사한 37편의 선행 연구결과들을 검토하였으며, 대부분 연구들에서 태도와 행위간의 관련성은 아주 낮다는 것( $r=0.15$ )을 확인하였다. 그러나 Ajzen과 Fishbein(1977)은 109편의 선행 연구들을 검토한 결과 선행 연구들에서의 태도와 행위간의 낮은 상관관계는 태도와 행위 사이에 관련성이 없다는 것을 나타내는 것이 아니라 태도와 행위간의 관계를 평가하는데 있어서 방법론적으로 정확하지 못했기 때문이라고 주장하였다. 계획된 행위이론은 합리적 행위이론의 적용범위와 설명력을 높이기 위해서 Schifter와 Ajzen(1985)에 의해 처음 제기되었다. 또한 Fishbein and Ajzen(1975)의 합리적 행위 이론을 이론적 배경으로 해서 사용자의 정보기술 채택 행동을 설명하기 위해서 Davis(1989)와 Davis 등(1989)은 기술채택모형이론을 제안했다. 이 이론에 의하면 정보기술 채택 행동은 지각된 용이성(perceived ease of use)과 지각된 유용성(perceived usefulness)에 의해 형성된 태도가 행동의도를 매개변수로 해서 실제 행동에 영향을 주는 것으로 설명하고 있다. Davis 등(1989)의 연구에서는 자신의 모형을 검증하기 위해서 Fishbein and Ajzen(1975)의 합리적 행위이론과 비교하면서 각 변수들이 실제 시스템 사용 행동과 사용 의도에 미치는 영향을 분석하였다.

### 2.2 사용과 만족에 관한 이론

사용자의 만족이 사용에 영향을 준다는 견해로는 Fishbein & Ajzen(1975)의 합리적 행위 이론(theory of reasoned action)에 기반을 둔 견해이며, 이에 관해서는 최근의 경로분석(path analysis)의 방법이나 공분산 구조분석을 활용한 연구가 이를 입증하고 있다 (Baroudi 등, 1986; Igbaria, 1990).

다음으로 사용이 사용자 만족에 영향을 준다는 견해로서 시스템을 많이 사용할수록 시스템과 친근하게 되고 그로 인해 시스템의 새로운 용도를 발견하게 되어 결국은 사용이 사용자의 만족을 보다 증가시킨다는 견해이다 (Igbaria & Nachman, 1990). 즉, 행위가 태도에 피드백을 준다는

것으로 Festinger(1954)의 지각 부조화 이론(cognitive dissonance theory)에 그 근거를 두고 있다.

기존의 실증분석에서 나타난 두 변수간의 상충된 결과에는 다음과 같은 것들이 있다. 우선 두 변수간의 관계가 정(positive)의 관계를 갖는다는 것으로 이에 대한 실증연구로 Baroudi 등(1986), Robey (1979)와 Igarria & Nachman(1990)의 연구를 꼽을 수 있다. 특히 Igarria & Nachman(1990)의 연구는 최종사용자컴퓨팅(EUC) 환경에서 사용자 만족과 사용간의 관계에 대해 정의 관계를 입증하였다.

그러나, Schewe(1976)와 Srinivasan(1985)의 연구에서는 사용과 만족의 관계에서 유의한 관계를 실증하지 못하였고, Ginzberg(1981)와 Sanders(1984)의 연구에서는 약한 정의 관계와 때로는 유의하지 않은 관계가 나왔다. Ginzberg(1981)의 연구에서는 어떤 경우에는 오히려 부(negative)의 관계가 나왔다. 이러한 일관성이 없는 결과는 사용과 사용자 만족간의 관계를 심도 있게 분석할 필요가 있음을 시사한다(Igarria & Nachman, 1990).

### 3. 인터넷의 다차원적 사용

#### 3.1 국내 인터넷 사용자 현황 조사

최근에 인터넷과 관련된 많은 조사가 다양한 목적 하에 여러 가지 방법으로 진행되고 있다. 국내의 경우에는 한국전산원(이후 KRNIC로 표현, 수시), 월간 인터넷(96. 7), 한국 야후 코리아(97), 한국 정보문화 센터(98. 7), 매일경제신문(98. 6)등에서 실시되었다. KRNIC, 월간 인터넷의 조사는 국내에 인터넷의 통계 조사가 전무한 상태에서 KRNIC의 통계 자료나 월간 인터넷의 자료는 인터넷 사용자 수 및 호스트 수 등을 추정하게 할 수 있다는 면에서 매우 귀중한 자료라고 할 수 있으나, KRNIC의 사용자 수 통계의 경우에는 국내 인터넷을 총괄하고 있기 때문에 KREN, KREONet, KOSInet과 같은 비영리 인터넷에 가입된 기관의 수를 정확하게 파악할 수 있는 장점을 가진 반면, ISP/Shell 서비스(service0에 가입한 사용자 현황은 인터넷 서비스 공급자(Internet Service Provider, 이후 ISP로 표현)들의 보고서 내용을 토대로 인터넷 사용자 수 통계와 현황을 산출할 수밖에 없다는 단점이 있다.

그러나 기존의 사용 현황 조사의 문제점을 보완하여 한국 야후 코리아에서 '98년 6월 실시한 제1회 인터넷 유저 서베이에서는 이용자의 하루 평균 사용시간·1회 접속 시 평균 사용시간·월별 인터넷 접속 회수·주로 사용하는 기능·이용 목적 등의 조사를 실시하였다.<sup>1)</sup> 또한 한국정보문화센터에서는 하이텔 사용자를 대상으로 98년 7월 24일부터 7월 28일까지 하이텔의 온라인 설문조사 시스템을 이용한 텔레리서치(Tele Research)로 PC 통신과 인터넷의 사용실태 및 사용자 만족에 관한 조사를 실시하였다. 이 조사에서는 사용량(빈도)·서비스 기능·사용목적에 따른 조사를 실시하였다.

그러나 이러한 조사들은 단순히 인터넷 사용자의 사용 행위 분석이나 사용환경 조사 차원을 넘어서지 못함으로 인해 인터넷의 활용을 통한 개인이나 기업차원에서 성과측정의 문제는 여전히 남아있다.

#### 3.2 기능적 및 상황적 개념으로서의 다차원성

1) [www.yahoo.co.kr/docs/survey/](http://www.yahoo.co.kr/docs/survey/)

다양한 기능을 가진 사용의 경우에 사용이란 개념은 다양한 측면에서 측정되어야 함에도 불구하고 대부분의 선행연구는 사용빈도나 시간만을 고려한 단일 차원으로 측정되어 사용과 만족의 관계가 제대로 정립되지 못한 측면이 있다. 사용을 시간이나 빈도 등으로만 측정했을 경우에는 다음과 같은 한계성을 지닌다. PC나 인터넷 등과 같이 다양한 기능을 가지고 있는 시스템의 경우 사용에 대한 다양성의 측면을 고려하지 않는 측정을 행함으로써 사용자 만족과의 관계에 있어서나 사용에 영향을 주는 변수와 사용과의 관계를 설명하는데 있어 일정한 한계를 지닐 수밖에 없다.

이러한 이유로 현재 많은 기관에서 인터넷 유저(Internet User) 사용에 대한 설문조사에서도 알 수 있듯이 사용빈도·사용기능·사용목적에 따른 조사를 실시하고 있다.

앞서 기술한 조사들의 결과에서 보듯이 인터넷 사용에 대하여 많은 다양성(다차원성)이 존재함을 알 수 있다. 이러한 사용의 다양성은 크게 기능의 다양성과 상황적(목적) 다양성으로 나눌 수 있다.(Jung, 1990) 지금까지의 연구에서는 이러한 사용의 다양성을 학문적 영역 내에 포함시켜 연구의 대상으로 삼지 않고 앞서 서술한 사용실태를 파악하기 위한 용도로만 사용되어 왔다.

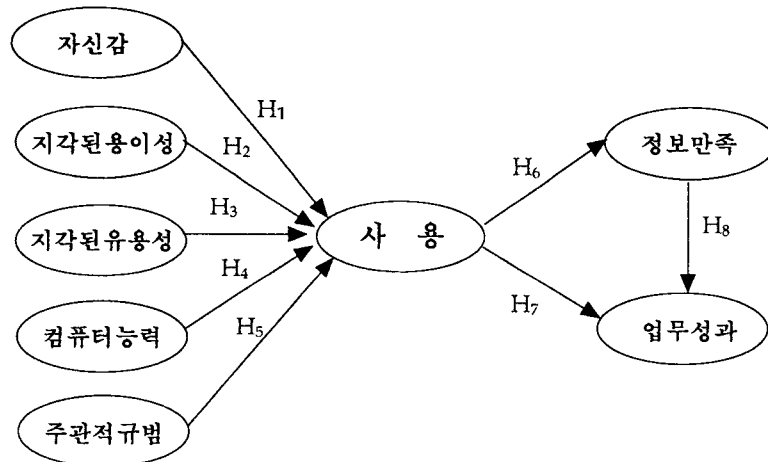
하지만 마케팅 분야에서 제품의 사용도와 소비자 만족에 관련된 연구에서 S. Ram & Hyung-Sik Jung은 1990년 Marketing Science에 제품의 사용도의 개념화와 측정도구 개발에 대한 논문을 발표했고, 1991년에 Marketing Letters에 발표한 그의 연구에서는 제품에 대한 사용을 사용의 빈도·사용의 기능·사용의 상황으로 분류하여 제품의 사용과 소비자 만족과의 관계를 규명하는 논문을 발표했다. 이러한 다양한 기능의 사용은 사용빈도와는 별도로 측정되어야 한다.

또한 상황적(목적) 다양성은 인터넷을 어떠한 목적으로 사용하고 있는가를 나타낸다. 인터넷은 정보의 바다라고 불리울 만큼 많은 정보를 다양한 형태로 보유하고 있으므로 여러 가지 목적에 사용될 수 있다. 이는 개인용 컴퓨터(PC)의 다양한 기능이 업무목적·오락·개인목적 등 다양한 목적을 위해 사용될 수 있는 것과 같은 의미가 있다. 사용의 목적별 다양성 역시 사용자의 정보만족이나 사용에 영향을 미치는 변수와의 관계에 차이가 있다.

## 4. 연구모형

### 3.1 연구모형의 수립

앞서 기술한 선행연구를 토대로 연구모형을 작성하여 보면 다음 <그림 3-1>과 같다.



<그림 3-1> 연구모형

#### 4.1 가설설정

연구의 목적에서도 밝힌 바가 있지만 본 연구에서는 사용을 다차원화 시킨 개념으로 정의하고 있다. 본래 사용을 사용시간 · 기능적 사용 · 상황적 사용 등의 3가지 차원으로 나누어 연구를 진행하고자 하였으나 실제 요인분석을 실시한 결과 5개의 차원으로 설정되었다.

따라서 앞으로 본 연구에서의 사용에 대한 개념은 사용시간 · 흥미위주의 기능 · 전문기능 · 개인적 목적 · 업무적 목적으로 나누어 연구를 진행하였다. 앞의 이론적 배경과 연구모형을 토대로 8개의 가설과 그 하위가설을 포함한 가설을 설정하면 다음과 같다.

H<sub>1</sub> 사용자의 자신감은 인터넷 사용에 정(+)의 영향을 줄 것이다.

H<sub>2</sub> 사용자의 지각된 용이성은 인터넷 사용에 정(+)의 영향을 줄 것이다.

H<sub>3</sub> 사용자의 지각된 유용성은 인터넷 사용에 정(+)의 영향을 줄 것이다.

H<sub>4</sub> 사용자의 컴퓨터 능력은 인터넷 사용에 정(+)의 영향을 줄 것이다.

H<sub>5</sub> 사용자의 주관적 규범은 인터넷 사용에 정(+)의 영향을 줄 것이다.

H<sub>6</sub> 사용자의 인터넷 사용은 정보만족에 정(+)의 영향을 줄 것이다.

H<sub>7</sub> 사용자의 인터넷 정보만족은 업무성과에 정(+)의 영향을 줄 것이다.

H<sub>8</sub> 사용자의 인터넷 사용은 업무성과에 정(+)의 영향을 줄 것이다.

## 5. 실증분석 및 토의

### 5.1 설문지 구성, 자료수집방법 및 표본의 특성

설문의 문항은 크게 8개의 연구변수를 측정하기 위해서 13개의 변수로 구성되어 있다. 즉 인터넷 사용에 영향을 미치는 6개의 변수에 대해 각각 자신감을 측정하기 위한 8항목 · 지각된 용이성을 측정하기 위한 5항목 · 지각된 유용성을 측정하기 위한 6항목 · 컴퓨터 사용 능력을 측정하기 위한 6항목 · 주관적 규범을 측정하기 위한 동료들의 사용정도 3 항목과 동료들의 사용기대 3 항목으로 이루어져 있고, 인터넷 사용의 5가지 차원에 대한 변수인 사용시간 · 흥미위주 기능사용 · 전문기능 사용 · 개인 목적 사용 · 업무 목적 사용에 대해 5항목 · 2항목 · 9항목 · 8항목 · 7항목으로 측정하였다. 또한 정보만족을 위한 측정으로 5항목 · 업무성과를 측정하기 위한 도구로 5개의 항목을 선정하여 측정하였다.

#### 5.1.1 자료수집방법

본 연구의 분석단위는 개인이며, 조사대상은 직장인의 경우 전산관련 부서를 제외한 현업 부서에

소속되어 있으면서 인터넷을 직접 사용하는 사람으로 선정하였다.

먼저 16개 기업과 관공서 및 대학교를 편의추출하고 각 기업 및 기관 학교에 20내지 60부씩 총 800여부의 설문지를 직접 방문을 통해 배부하였다. 본 조사는 1998년 3월 20일부터 4월 20일 까지 4주간에 걸쳐 실시되었다. 배부한 설문지 총 800부중에서 회수된 설문지는 16개의 기관 및 기업으로부터 회수된 525개로 65.6%의 회수율을 나타냈고, 그 중 불성실한 응답과 응답자의 성격상 분석대상으로 적합하지 않은 설문지 38개를 제외한 총 487개의 설문을 분석대상으로 하였다.

### 5.1.2 표본의 특성

응답자들이 소속된 회사의 업종분포는 제조업이 6개, 금융/보험업이 2개, 공공기관이 8개로 구성되었다. 표본은 크게 직장인 집단과 학생집단으로 나누어져 선정되었으며 회계 및 재무 R&D 및 기술관리, 경영전략 및 기획 등 인터넷 사용자 표본이 소속될 수 있는 거의 모든 부서에 비교적 골고루 포함되어 있음을 알 수 있다.

직장인과 학생을 포함한 연령별 분포는 20세 이하가 8.4% 21-25세가 16.8% 26세 이상 30세 미만이 전체의 22.4%이고, 31세 이상 35세 미만이 29.8%이며 36세-40세까지가 16.4% 40세 이상이 6.1%로 나타나 20세 이상 35세 미만의 응답자들이 전체의 70% 정도를 차지하고 있다. 응답자들의 인구통계학적 변수 중에 성별 분포를 살펴보면, 남자가 전체의 78.6%이고, 여자가 전체의 20.5%를 차지하고 있다. 또한 직급별 분포를 보면 학생을 제외한 직장인 중에서 사원이 52.9%이고 대리가 27.5%, 과장이 9.8%이며 차장 이상이 5.8%로 나타났는 바, 직급이 낮은 대리이하가 전체 중에 80%정도를 차지하는 이유는 표본을 선정함에 있어 표본대상을 인터넷 사용자로 한정시켜서 아무래도 나이가 적은 대리 이하의 표본이 집중적으로 선정되지 않았나 생각된다.

## 5.2 실증분석결과

### 5.2.1 변수의 기술통계량

<표 5-1> 변수의 기술통계분석

변수명	평균값	표준편차	
자신감	3.078	0.936	
지각된 용이성	3.249	0.923	
지각된 유용성	3.339	0.863	
컴퓨터 능력	2.746	1.026	
주관적 규범	동료사용정도	3.150	0.853
	동료사용기대	3.011	0.768
사용	사용시간	2.782	0.990
	흥미위주기능	2.069	1.008
	전문기능	2.506	0.923
	개인목적기능	2.464	0.767
	업무목적기능	2.618	0.945
사용자 정보 만족	2.905	0.774	
업무 만족	2.856	0.940	

위의 표를 보면 지각된 유용성이 가장 높은 평균값을 가지고 있고 전체적으로 보면 사용에 영향을 미치는 변수의 평균값이 사용에 영향을 받는 변수의 평균값보다 고르게 높은 값으로 나타난다. 특히 사용을 구성하는 변수의 하나인 흥미위주기능과 전문기능의 평균값이 가장 작은 값으로 나타나는데 이

는 나중에 회귀분석을 사용한 가설검정에 있어 영향을 미칠 것으로 판단된다.

### 5.2.2 상관관계분석

각 변수들간의 상관관계를 조사하여 <표 5-2>로 제시하였다. 각 변수들간의 상관관계를 살펴본 결과, 외생변수들 중에서 주관적 규범의 동료사용정도와 동료사용기대의 관계만이 부의 상관관계가 있고, 자신감과 용이성·유용성·컴퓨터능력과는 비교적 낮은 정의 유의적인 상관관계가 있는 것으로 나타났다.

<표 5-2 > 연구변수들간의 상관관계분석

	자기 유능감	동료 사용	동료 사용	지각된 용이성	지각된 유용성	컴퓨터 능력	사용 시간	흥미 기능	전문 기능	개인 목적	업무 목적	사용자 만족	업무 성과
자신감	1.000	-	-	-	-	-	-	-	-	-	-	-	-
동료 사용	.115*	1.000	-	-	-	-	-	-	-	-	-	-	-
동료 기대	.402**	.000	1.000	-	-	-	-	-	-	-	-	-	-
지각된 용이성	.676**	.197**	.368**	1.000	-	-	-	-	-	-	-	-	-
지각된 유용성	.408**	.187**	.368**	.506**	1.000	-	-	-	-	-	-	-	-
컴퓨터 능력	.665**	-.013	.272**	.570**	.314**	1.000	-	-	-	-	-	-	-
사용 시간	.621**	.201**	.355**	.599**	.333**	.623**	1.000	-	-	-	-	-	-
흥미 기능	.101*	.094*	.159**	.042**	.069**	.013	.127**	1.000	-	-	-	-	-
전문 기능	.650**	.180**	.379**	.603**	.405**	.662**	.712**	.000	1.000	-	-	-	-
개인 목적	.222**	.079	.145**	.102*	.034**	.205**	.253**	.726**	.217**	1.000	-	-	-
업무 목적	.604**	.311**	.419**	.613**	.535**	.466**	.633**	.046	.706**	.000	1.000	-	-
사용자 만족	.427**	.185**	.276**	.474**	.474**	.353**	.367**	.245**	.412**	.237**	.512**	1.000	-
업무 성과	.465**	.259**	.370**	.496**	.668**	.363**	.434**	.259**	.514**	.240**	.672**	.616**	1.000

※ \* : p < .05 \*\* : .01 (2-tailed).

외생변수와 내생변수의 관계를 살펴보면, 자신감은 다차원화된 사용의 변수로 측정된 것 중에 사용시간·전문기능·업무목적의 변수와 높은 정의 유의적 상관관계를 가진 것으로 나타났으며 정보만족과 업무성과와의 관계에 있어서도 비교적 높은 정의 유의적인 상관관계가 있는 것으로 나타났다. 외생변수 중 나머지의 용이성·유용성·컴퓨터능력·주관적 규범 등의 변수들도 사용의 변수로 측정된 것 중에 사용시간·전문기능·업무목적과의 상관관계는 비교적 높은 정의 유의적 상관관계가 있는 것으로 나타났으나 흥미위주기능과 개인적 목적 기능과의 관계에 있어서는 비교적 낮은 정의 유의적 상관관계가 있는 것으로 나타났다.

내생변수간의 상관관계를 살펴보면, 사용의 5가지 차원의 변수 중 업무목적 사용이 정보만족의 변수와 가장 높은 정의 유의적인 상관관계가 있는 것으로 나타났으며 전문기능·사용시간·흥미기능·개인목적의 사용 순으로 상관관계가 높은 것으로 나타났다. 사용의 5가지 차원의 변수와 업무성과와의 상관관계를 살펴보면, 업무목적의 사용과 업무성과와의 관계가 가장 높은 정의 유의적 상관관계를 가지는 것으로 나타났으며 전문기능·사용시간·흥미위주기능·개인 목적사용의 순으로 상관관계가 있는 것으로 나타났다.

마지막으로 정보만족과 업무성과와의 상관관계를 보면, 상관관계계수가 .616으로 비교적 높은 정의 유의적인 상관관계가 있는 것으로 나타나서 가설검정을 행하는 데 큰 무리가 없는 것으로 보여진다.

### 5.2.3 신뢰성검정

<표 5-3>에 제시된 각 변수들의 크론바하 알파(Cronbach's  $\alpha$ ) 계수들을 보면 주관적 규범

(.8314), 사용자 만족(.8953)을 제외한 모든 변수들이 0.9이상의 매우 높은 신뢰성을 보이고 있다. 본 연구에서 사용한 항목들은 전체적으로 신뢰성이 매우 높다고 할 수 있다.

<표 5-3> 연구변수들의 신뢰성 분석

변수명	구분	항목 수	Cronbach's $\alpha$
자신감		8	.9414
주관적 규범		6	.8314
지각된 용이성		5	.9428
지각된 유용성		6	.9380
컴퓨터 능력		4	.9148
사용		31	.9574
정보 만족		5	.8953
업무 성과		5	.9510

#### 5.2.4 요인분석을 이용한 타당성검정

본 연구에서는 직각회전방식중 주성분분석(principal component)법의 VARIMAX 회전방법으로 분석했다. 요인분석실행과정에서 요인간 교차적재 되거나 이론적 차원과는 다른 요인에 적재되거나 적재치가 낮아 타당성을 저해하는 항목들을 모두 제거하고 재분석하였다.

##### (1) 독립변수 측정항목의 요인분석

독립변수에 대한 요인분석의 결과를 보면 <표 5-4>에 나타난 바와 같이 사용에 영향을 주는 각 요인을 추출하기 위해 29개의 설문문항들을 요인분석을 실시하였다. 사용된 문항들은 이미 선행연구들에 의해 신뢰성과 타당성을 검증받은 문항들을 사용하였으므로 각 변수별로 요인분석을 실시했다. 분석 결과 요인적재량(factor loading value)이 해당 요인별로 0.6이상으로 모두 높게 나와서 개념적으로 도출한 자신감, 주관적 규범, 지각된 용이성, 지각된 유용성, 인터넷 사용자의 컴퓨터 능력으로 변수가 명확히 구분되었다.

<표5-4> 독립변수 측정항목의 요인분석

측정 항목	요인 계수	측정 항목	요인 계수	측정 항목	요인 계수
유능감1	.834	동료사용1	.612	동료기대1	.885
유능감2	.842	동료사용2	.864	동료기대2	.890
유능감3	.832	동료사용3	.840	동료기대3	.813
유능감4	.848				
유능감5	.827				
유능감6	.856				
유능감7	.842				
유능감8	.857				
고유치	5.675	고유치	2.409	고유치	1.992
설명분산	70.94%	설명분산	40.15%	설명분산	33.208%



측정 항목	요인 계수	측정 항목	요인 계수	측정 항목	요인 계수
용이성1	.876	유용성1	.832	컴능력1	.884
용이성2	.900	유용성2	.872	컴능력2	.887
용이성3	.912	유용성3	.901	컴능력3	.898
용이성4	.916	유용성4	.869	컴능력4	.905
용이성5	.905	유용성5	.891		
		유용성6	.878		
고유치	4.069	고유치	4.585	고유치	3.192
설명분산	81.39%	설명분산	76.414%	설명분산	78.809%

## (2) 종속변수 측정항목의 요인분석

종속변수에 관한 요인분석은 빈도, 기능, 목적별로 나누어 각각을 분석하였다. 분석결과는 <표 5-5>에 나타나 있다.

<표 5-5> 종속변수 측정항목(사용)의 요인분석

측정 항목	요인 계수	측정항목	전문기능	흥미기능	측정항목	업무목적	개인목적
빈도1	.749	기능1	.186	.840	목적1	.138	.782
빈도2	.804	기능2	.156	.856	목적2	.189	.777
빈도3	.748	기능3	.630	.369	목적3	.414	.642
빈도4	.873	기능4	.785	.022	목적4	.143	.743
빈도5	.872	기능5	.768	.075	목적5	.302	.708
고유치	3.290	기능6	.796	.195	목적6	.085	.607
설명분산	65.801%	기능7	.732	.289	목적7	.146	.644
		기능8	.621	.345	목적8	.370	.610
		기능9	.663	.333	목적9	.746	.269
		기능10	.742	.245	목적10	.701	.295
		기능11	.794	.155	목적11	.851	.122
					목적12	.773	.282
					목적13	.806	.158
					목적14	.687	.345
					목적15	.826	.183
		고유치	4.837	2.017	고유치	7.387	2.554
		설명분산	43.971%	18.338%	설명분산	49.249%	18.360%

분석결과에서 알 수 있듯이 기능에 대한 요인분석에서는 기능 1, 2가 개별요인으로 분류되었다. 설문항목에서 알 수 있듯이 기능 1, 2는 인터넷 사용자의 개인적인 흥미위주 기능 사용항목임을 알 수 있다. 또한 목적별 요인분석에서도 두 가지 요인으로 분류되었는데, 이 또한 인터넷 사용자의 개인목적 사용과 업무목적 사용으로 분류되었다. 다음 <표5-6>은 종속변수 항목 중 정보만족과 업무성과의 요인 분석 결과이다.

<표5-6> 종속변수 측정항목의 요인분석

측정 항목	요인 계수	측정 항목	요인 계수
정보만족1	.827	업무성과1	.903
정보만족2	.850	업무성과2	.922
정보만족3	.810	업무성과3	.926
정보만족4	.858	업무성과4	.903
정보만족5	.854	업무성과5	.918
고유치	3.526	고유치	4.182
설명분산	70.524%	설명분산	83.648%

앞의 결과에서 나타난 바와 같이 개념적으로 도출한 사용(빈도, 기능, 목적별), 사용자만족, 업무 성과의 세 변수가 명확히 구분되었다. 특히 사용은 본 연구자가 사용을 다차원적으로 측정하기 위해 도입한 측정 항목들이, 사용기능을 측정하기 위한 항목들에서는 흥미기능과, 전문기능으로 구분되었고, 사용목적을 측정하기 위한 항목들에서는 개인목적, 업무목적으로 명확하게 구분되었다.

### 5.2.5 회귀분석을 이용한 가설검정

본 연구에서는 가설검정에 있어서 사용(Usage) · 사용자의 정보만족(UIS) · 업무성과를 종속변수로 하여 다중회귀분석(multiple regression)을 실시하였다.

#### (1) 인터넷 사용의 영향요인에 관한 가설검정 결과

##### 1) 인터넷 사용시간에 영향을 미치는 요인에 관한 결과

분석결과 회귀식의 <표5-7>에 제시되어 있듯이 회귀식의  $R^2$ 는 .536으로 비교적 설명력이 높았으며, F값(86.352,  $p < .05$ )으로 통계적으로 유의하였다. 이에 따라 인터넷 사용자의 사용시간에 영향을 미치는 요인 중 채택된 요인은 자신감, 동료사용정도, 동료의 사용기대, 지각된 용이성, 컴퓨터 사용능력이었다. 그러나 지각된 유용성은 기각되었다. 따라서 주로 인터넷 사용자의 사용시간의 증가를 유발하는 요인은 자신감, 동료사용정도, 동료의 사용기대, 지각된 용이성, 컴퓨터능력 요인임을 알 수 있다.

<표 5-6> 사용시간에 영향을 미치는 요인에 관한 분석결과

독립변수	B	SE B	Beta	T	Sig. T
자신감	.190	.050	.193	3.822	.000
동료사용정도	.153	.033	.156	4.635	.000
동료사용기대	.114	.036	.116	3.179	.002
지각된 용이성	.204	.048	.207	4.299	.000
지각된 유용성	.044	.038	-.045	-1.163	.246
컴퓨터 사용 능력	.365	.044	.370	8.213	.000
R Square = .536 Adjusted R Square = .530 F = 86.352 Sig. F = .000					

## 2) 인터넷 흥미기능사용에 영향을 미치는 요인에 관한 결과

분석결과 회귀식의 <표 5-7>에 제시되어 있듯이 회귀식의  $R^2$ 는 .044로 설명력이 낮았지만, F값(33.990,  $p < .05$ )으로 통계적으로 유의하였다. 이에 따라 인터넷 사용자의 흥미위주 기능사용에 영향을 미치는 요인 중 채택된 요인은 동료사용정도, 동료의 사용기대가 채택되었고, 그러나 자신감, 지각된 용이성, 지각된 유용성, 컴퓨터 사용능력은 기각되었다. 따라서 주로 인터넷 사용자의 흥미위주 기능사용의 증가를 유발하는 요인은 동료사용정도, 동료의 사용기대 요인으로 나타났다.

<표5-7> 인터넷 흥미기능사용에 영향을 미치는 요인에 관한 분석결과

독립변수	B	SE B	Beta	T	Sig.
자신감	.114	.046	.115	1.595	.111
동료사용정도	.099	.072	.101	2.083	.038
동료사용기대	.160	.048	.162	3.090	.002
지각된 용이성	-.104	.052	-.104	-1.515	.130
지각된 유용성	.012	.068	.012	.223	.824
컴퓨터 사용 능력	-.049	.055	-.050	-.776	.438
R Square = .044 Adjusted R Square = .031 F = 33.990 Sig. F = .003					

## 3) 인터넷 전문기능사용에 영향을 미치는 요인에 관한 결과

회귀식의  $R^2$ 는 .579로 비교적 설명력이 높았으며, F값(101.876,  $p < .05$ )로 통계적으로 유의하였다. 이에 따라 인터넷 사용자의 전문기능 사용에 영향을 미치는 요인 중 채택된 요인은 자신감, 동료사용정도, 동료의 사용기대, 지각된 용이성, 컴퓨터능력이었다. 그러나 지각된 유용성은 기각되었다. 따라서 주로 인터넷 사용자의 전문기능 사용의 증가를 유발하는 요인은 자신감, 동료사용정도, 동료의 사용기대, 지각된 용이성, 컴퓨터능력 요인임을 알 수 있다.

<표5-8> 인터넷 전문기능사용에 영향을 미치는 요인에 관한 분석결과

독립변수	B	SE B	Beta	T	Sig.
자신감	.201	.048	.199	4.166	.000
동료사용정도	.130	.032	.131	4.051	.000
동료사용기대	.103	.035	.102	2.944	.003
지각된 용이성	.139	.046	.138	3.019	.003
지각된 유용성	.055	.037	.055	1.494	.136
컴퓨터 사용 능력	.422	.043	.422	9.847	.000
R Square = .579 Adjusted R Square = .574 F = 101.876 Sig. F = .000					

## 4) 인터넷 개인목적사용에 영향을 미치는 요인에 관한 결과

<표 5-9>에서 나타난 분석 결과에서 알 수 있듯이 회귀식의  $R^2$ 는 .083으로 설명력이 상당히 낮게 나타났으나, F값(6.747,  $p < .05$ )로 통계적으로 유의하였다. 이에 따라 인터넷 사용자의 개인목적 사용에 영향을 미치는 요인 중 채택된 요인은 자신감, 동료사용정도, 동료의 사용기대, 컴퓨터

능력이었다. 그러나 지각된 용이성과 지각된 유용성은 기각되었다. 따라서 주로 인터넷 사용자의 개인목적 사용의 증가를 유발하는 요인은 자신감, 동료사용정도, 동료의 사용기대, 컴퓨터 능력 요인임을 알 수 있다.

<표5-9> 인터넷 개인목적사용에 영향을 미치는 요인에 관한 분석결과

독립변수	B	SE B	Beta	T	Sig.
자신감	.189	.070	.191	2.691	.007
동료사용정도	.105	.047	.107	2.248	.025
동료사용기대	.112	.051	.112	2.186	.029
지각된 용이성	-.146	.068	-.146	-2.151	.032
지각된 유용성	.077	.054	-.078	-1.427	.154
컴퓨터 사용 능력	.156	.063	.157	2.490	.013
R Square = .083 Adjusted R Square = .071 F = 6.747 Sig. F = .000					

5) 인터넷 업무목적사용에 영향을 미치는 요인에 관한 결과

다음 분석 결과에서 알 수 있듯이 회귀식의  $R^2$ 는 .554로 설명력이 비교적 높게 나타났으며, F값은 92.369로 통계적으로 유의하게 나타났다( $p < .05$ ). 따라서 주로 인터넷 사용자의 개인목적 사용의 증가를 유발하는 요인은 자신감, 동료사용정도, 동료의 사용기대, 지각된 용이성, 지각된 유용성, 컴퓨터 사용능력 요인임을 알 수 있다.

<표5-10> 인터넷 업무목적사용에 영향을 미치는 요인에 관한 분석결과

독립변수	B	SE B	Beta	T	Sig.
자신감	.233	.049	.237	4.793	.000
동료사용정도	.209	.032	.214	6.457	.000
동료사용기대	.135	.035	.136	3.799	.000
지각된 용이성	.195	.047	.197	4.141	.000
지각된 유용성	.212	.038	.214	5.628	.000
컴퓨터 사용능력	.106	.043	.108	2.442	.015
R Square = .554 Adjusted R Square = .548 F = 92.369 Sig. F = .000					

(2) 인터넷의 사용과 정보만족과의 가설검정 결과

아래의 <표 5-11> 분석 결과에서 알 수 있듯이 회귀식의  $R^2$ 는 .326으로 설명력이 비교적 높게 나타났으며, F값(43.364,  $p < .05$ )로 통계적으로 유의하게 나타났다. 따라서 주로 인터넷 사용 요인 중 사용자의 사용자 만족에 영향을 주는 요인은 개인목적 사용, 업무목적 사용요인임을 알 수 있다.

<표5-11> 인터넷 사용과 정보만족간의 관계에 관한 분석결과

독립변수	B	SE B	Beta	T	Sig.
사용시간	.056	.059	-.056	-.950	.343
흥미위주기능사용	.114	.063	.112	1.802	.072
전문기능 사용	.071	.070	.072	1.029	.304
개인목적 사용	.160	.067	.158	2.399	.017
업무목적 사용	.492	.063	.491	7.780	.000
R Square = .326 Adjusted R Square = .318 F = 43.364 Sig. F = .000					

(3) 업무성과에 영향을 미치는 요인에 관한 가설검정 결과

아래의 <표 5-11> 분석 결과에서 알 수 있듯이 회귀식의  $R^2$ 는 .585으로 설명력이 비교적 높게 나타났으며, F값(104.591,  $p < .05$ )로 통계적으로 유의하게 나타났다. 따라서 사용자의 업무 성과에 영향을 주는 요인은 개인목적 사용, 업무목적 사용, 사용자 만족임을 알 수 있다.

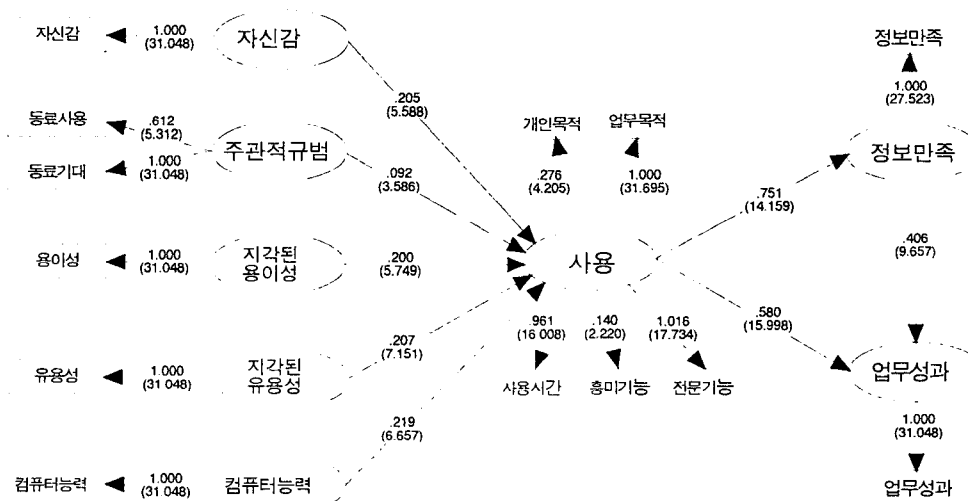
<표 5-11> 업무성과에 영향을 미치는 요인에 관한 분석결과

독립변수	B	SE B	Beta	T	Sig.
사용시간	.092	.047	-.090	-1.951	.052
흥미위주기능사용	.067	.050	.065	1.329	.184
전문기능 사용	.055	.056	.054	.986	.324
개인목적 사용	.140	.053	.137	2.624	.009
업무목적 사용	.543	.054	.536	10.052	.000
사용자정보만족	.305	.037	.302	8.129	.000
R Square = .585 Adjusted R Square = .580 F = 104.591 Sig. F = .000					

5.2.5 LISREL을 이용한 경로분석

(1) 연구모형의 적합도 및 모수 추정결과

본 연구에서는 연구모형의 적합성 검정을 위해 LISREL을 사용하였다.



<그림 5-1> 연구모형의 LISREL 분석결과

<표5-13> 연구모형의 적합성 평가지표

적합도 지표	바람직한 수준	값	자유도(p-value)
$\chi^2$	-	248.551	30(0.0)
GFI	0.9 이상	0.935	
AGFI	0.8 이상	0.804	
NFI	0.9 이상	0.931	
NNFI	0.8 이상	0.838	
RMSR	0.05 이하	0.048	

<표 5-13>를 보듯이, 전체적인 적합도 지수가 높게나와, 본 연구에서 수립된 모형은 인터넷 사용과 정보만족간의 관계를 설명하는데 적합성이 높다고 볼 수 있다.

## 6. 결 론

### 6.1 연구결과의 요약

본 연구의 본래의 목적은 인터넷 사용을 통한 업무성과의 향상을 위해서 인터넷사용이 정보만족과 업무성과와의 관계를 파악하기 위해 시도되었다. 기존의 선행연구 들이 가지는 단일 차원적인 사용의 차원을 사용시간·사용기능·사용상황 이라는 3가지의 다차원의 개념으로 정의하고, 사용과 사용에 영향을 미치는 자신감·지각된 용이성·지각된 유용성·컴퓨터능력·주관적 규범이라는 5개의 독립변수와의 관계를 밝히는 것 한가지와 사용이 영향을 미치고 있는 정보만족과 업무성과의 관계에 대해 어떠한 관계가 성립할 것인가를 밝히고자 했으나, 실제연구를 진행한 결과 본래 의도되었던 사용의 3개 차원의 변수가 5개의 차원으로 확대되는 것을 파악할 수 있었다.

그리하여 모든 변수간의 관련된 가설 40개에 대해 검정을 실시한 결과 사용의 차원으로 규정된 것 중에 독립변수와의 관계에 있어서는 지각된 유용성 요인이 그리고 종속변수와의 관계에 있어서는 흥미위주기능과 개인적 목적을 위한 기능의 요인에서 의미 있는 값이 산출되지 않는 관계로 대부분 그와 관련되는 가설은 기각되었다. 나머지의 사용의 차원인 사용시간·전문적 기능·업무적 목적 등과의 관계에 있어서는 모두 의미 있는 값이 산출되었다.

주목할만한 것은 사회과학에 사용되어지는 여러 가지 방법들 중의 하나인 가설검정의 방법인 회귀분석을 실제 적용해보면 그리 높지 않는 설명력을 가지는 경우가 많으나 본 논문에서의 개인적 목적 기능·전문적 기능·사용시간 등과의 관계에 관한 회귀분석에서는 대부분 높은 설명력을 가지는 것으로 나타났고 연구모형의 적합성에 있어서도 적합도지수(GFI)가 아주 높은 수준인 0.9이상(본연구에서는 0.935)의 값이 산출된 것이 하나의 성과라면 성과일 수도 있을 것이다.

또한 정보시스템의 성공을 측정함에 있어서 사용의 다차원적인 접근법의 중요성이 입증되었다고 할 수 있는데, 이는 많은 연구에서 사용과 만족을 성공의 척도로 삼은 연구방법에 있어 사용의 개념을 사용시간이나 빈도만의 단일 차원적 접근으로만 연구를 진행시켜 사용과 만족 그리고 사용과 성과간의 관계를 제대로 파악해 내지 못한 경우가 많이 있었으나 본 논문에서 사용이 만족과 성과와의 관계를 올바르게 밝혔다고 할 수 있다.

따라서 앞으로의 연구에서는 기존의 사용되었던 사용에 대한 단일차원의 접근보다는 다차원화된 개념으로 정의된 사용이 변수간의 관계를 밝히는데 있어 더욱 효과적인 변수선정 방법이 되리라는 것을 제안한다.

## 6.2 연구의 기대효과

본 연구는 정보시스템 사용자의 사용정도에 영향을 미치는 개인적 요인(자신감·지각된 용이성·지각된 유용성·컴퓨터 능력)과 사회적 요인(주관적 규범)을 파악하고, 사용정도가 사용자 만족에 미치는 영향을 일괄해서 설명할 수 있는 통합적 인과관계 모형을 구축함으로써 본 연구를 기초로 한 향후 새로운 모형개발도 가능할 수 있으리라 생각된다.

지금까지의 선행연구가 정보시스템의 사용정도에 대해서 단순히 사용빈도, 사용시간 등을 고려하는데 그쳤으나, 종합정보시스템의 다기능화, 첨단화해지고 사용상황 또한 매우 다양해지고 있는 추세를 감안할 때 사용정도를 사용빈도, 기능적 사용, 상황적 사용의 3차원으로 이론화하여 심층적이며 입체적인 사용행위로 파악할 수 있게 될 것이다.

또한 실증분석 결과 모형의 적합성을 밝혔다는 점과 차원별 사용행위에 따른 사용자 만족을 파악함으로써 사용자의 개인적 요인 또는 조직 환경적 요인과 상호작용 하에 사용자 만족에 이르는 과정을 조사할 수 있는 이론적 기초를 마련할 수 있을 것으로 기대된다.

그리고, 기존에 구축된 정보시스템의 사용정도에 영향을 미치는 사용자의 개인적 요인 및 사회적 요인을 파악함으로써 이를 심리적 지각을 높여서 사용정도를 제고시킬 수 있는 방안을 제시할 수 있다. 또한 신규로 정보시스템을 구축할 때 심리적인 저항감을 낮추어 시스템 사용정도를 높여 시스템의 효용성 및 효과성을 제고시킬 수 있는 전략을 제시할 수도 있다.

정보시스템의 사용에 있어서도 단순히 사용빈도를 높이는데 그치지 않고 다양한 시스템 기능을 사용하게 하거나 다양한 사용상황을 알아내어 이들 사용정도에 영향을 미치는 요인을 촉진시켜 사용자 만족을 제고시키는 방안도 제시할 수 있을 것이다.

## 6.3 연구의 한계와 향후과제

앞서 예시된 본 연구 결과에 있어서의 기대효과와 활용을 통해서 연구의 유용성과 의미는 이미 언급한 바와 같으나, 본 연구에서도 연구의 과정에서 발생하는 몇 가지의 문제점을 가지고 있다.

첫째, 기존의 선행연구들 대부분에 있어 개인적 요인으로 파악된 지각된 유용성과 지각된 용이성이 실제 행위의 측정단위로 선정된 사용과의 관계에 직접적 관계에 관한 선행 연구내용이 없으나 본 논문에서는 행위의도를 생략한 변수간의 관계를 파악함으로써 해서 논리의 비약이 발생 할 수 있다는 것이다.

둘째, 사회과학 조사 방법론이 대부분 지나는 한계지만 표본을 선정하는 과정에서 편의 추출법을 채택함으로써 모형이나 연구결과를 일반화 시키는 데 있어 한계를 지닐 수 있다는 것이다.

셋째, 정보시스템 사용과 만족에 관한 선행연구들은 대부분 둘의 관계가 일치된 견해를 보이지 않고 있다. 정의 경우와 부의 경우 극단적인 경우는 비유의적인 관계를 갖는 것으로 파악되고 있다. 그러나 본 연구에서는 인터넷을 대상으로 한 연구를 진행함에 있어 사용이 만족에 영향을 미친다는 전제 하에 연구가 진행됨으로서 경우에 따라서는 반쪽의 결과가 제시 될 수도 있을 것이다.

넷째, 조직행위론적인 관점에서의 연구방법에는 본 연구에서 채택된 외생변수들과 사용간의 관계에는 의도변인과 태도변인이 경로로 작용하나 본 연구에서는 외생변수와 결과변수인 사용간에 경로가 생략된 모형을 제시되었다는 것이다. 그러나 어느 면에서는 이러한 결과가 연구방법의 새로운 시도로 이해될 수도 있을 것이다.

향후 연구를 진행시킬 때는 더욱 광범위한 표본조사와 문헌연구를 통해서 사용과 만족간의 관계가 일치된 결과를 도출 해 낼 수 있도록 해야 할 것이다.

## 참 고 문 헌

- 서건수, "최종 사용자 컴퓨팅에서의 환경요인, 태도, 정보시스템 사용간의 관계", 한국과학기술원 박사학위논문, 1994.
- Ajzen, I. and Fishbein, M., *Understanding Attitude and Predicting Social Behavior*, Prentice-Hall, Englewood Cliffs, NJ, 1980.
- Bailey, J.E. and S.W. Pearson, "Development of A Tool for Measuring and Analyzing Computer User Satisfaction." *Management Science*, 29(5) May 1983.
- Bandura, A., "Self-Efficacy Mechanism in Human Agency," *American Psychologist*, 37, February 1982.
- Baroudi, J.J., Olson, M.H., and Ives, B., "An Empirical Study of the Impact of User Involvement on System Usage and Information Satisfaction," *Communications of the ACM*, 29, 1986.
- Davis, G., "Strategies for Information Requirements Determination," *IBM Systems Journal*, 21(1), 1982.
- Davis, F.D., "Perceived Usefulness, Perceived Ease of Use, and User Acceptance of Information Technology," *MIS Quarterly*, 1989.
- Davis, F.D., Bagozzi, R.P. and Warshaw, P.R., "User Acceptance of Computer Technology : A Comparison of Two Theoretical Models," *Management Science*, 35,8, August 1989.
- Davis, G. and Olson, M., *Management information Systems : Conceptual Foundations, Structure, and Development*, 2nd Ed., New York, NY: McGraw Hill, 1985.
- Doll, W.J., and Torkzadeh, G., "The Measurement of End-User Computing Satisfaction," *MIS Quarterly*, 11(2), 1988.
- Doll, W.J., and Torkzadeh, G., "A Discrepancy Model of End-User Computing Involvement." *Management Science*, 35(10), 1989.
- Fishbein, M. and Ajzen, I., *Belief Attitude, Intention and Behavior*, Addison-Wesley, Reading, Massachusetts, 1975.
- Franz, C.R. and Robey, C., "Organizational Context, User Involvement, and the Usefulness of Information Systems," *Decision Science*, 17, 1986.
- Ginzberg, M.J., "Steps Toward More Effective Implementation of MS and MIS," *Interface*, 8, 1978.



- Ginzberg, M.J., "Early Diagnosis of MIS Implementation Failure " Promising Results and Unanswered Questions," *Management Science*, 27, 1981.
- Igbaria M., "End-User Computing Effectiveness: A Structural Equation Model," *OMEGA*, 18(6), 1990.
- Igbaria, M., Pavri, F.N. and Huff, S.L., "Microcomputer applications : An Empirical Look at Usage," *Information & Management*, 16, 1989.
- Igbaria, M, and Nachman, S.A. "Correlates of User Satisfaction with End User Computing : An Exploratory Study," *Information and Management*, 1990.
- Ives, B. Hamilton, S. and Davis., G.B., "A Framework for Research in Computer Based Management Information Systems," *Management Science*, 26(9), 1980.
- Ives, B, and M.H. Olson, "User Involvement and MIS Success: A Review of Research," *Management Science*, 30(5), May 1984.
- Ives, B., Olson, M.H. and Baroudi, J.J., "The Measurement of User Information Satisfaction," *Communication of the ACM*, 26, 1983.
- Kim, K.K., "Organizational Coordination and Performance in Hospital Accounting Information Systems : An Empirical Investigation," *The Accounting Review*, 63. July 1988.
- Kim, K.K. "User Information Satisfaction : Toward Conceptual Clarity," Working Paper, The Pennsylvania State University, 1988.
- McLean, E.R., "End Users Application Developers," *MIS Quarterly*, 3(4), Dec. 1979.
- Meione, N.P., "A Theoretical Assessment of the User Satisfaction Construct in Information System Research," *Management Science*, 36(1), 1990.
- Montazemi, A.R., "Factors Affecting Information Satisfaction in the Context of the Small Business Environment," *MIS Quarterly*, 1988.
- Olson, M.H., and Ives, B., "User Involvement in system design: An Empirical test of alternative approaches," *Information and Management*, 1981.
- Robey, D., "User Attitudes and Management Information System Use," *Academy of Management Journal*, 22(3), 1979.
- Schewe, C., "The Management Information System User : An Exploratory Behavioral Analysis," *Academy of Management Journal*, 19(4), 1976.
- S. Ram & Hyung-Sik Jung, "The Conceptualization and Measurement of Product Usage", *Journal of the Academy Marketing Science*, Vol 18, No. 1, 1990.

S. Ram & Hyung-Sik Jung, "How Product Usage Influences Consumer Satisfaction", A Journal of Research in Marketing, Vol 2, No. 4, 1991.

Srinivasan, A., "Alternative Measures of System Effectiveness " Associations and Implications," MIS Quarterly, 9, 1985.

Swanson, E.B., "Management Information Systems : Appreciation and Involvement," Management Science, 21, 1974.