

유기박막의 전기자격에 의한 전기 특성에 관한 연구
A study on the Electrical Properties by Electric Field Stimulus
of Organic Thin Films

조수영 동신대학교 대학원 전기전자공학과
 전동규 동신대학교 대학원 전기전자공학과
 송진원 동신대학교 대학원 전기전자공학과
 김해진 동신대학교 공과대학 환경공학과
 이우선 조선대학교 공과대학 전기공학과
 최영일 조선이공대학 전자과
 이경섭 동신대학교 공과대학 전기전자공학과

Su-Young Cho Dept. of Electrical & Electronic Eng. Dongshin Univ. grad.
 Dong-kyu Chon Dept. of Electrical & Electronic Eng. Dongshin Univ. grad.
 Jin-Won Song Dept. of Electrical & Electronic Eng. Dongshin Univ. grad.
 Hae-Jin Kim Dept. of Environmental Eng. Dongshin Univ.
 Woo-Sun Lee Dept. of Electrical Eng. Chosun Univ.
 Young-Il Choi Electronic of Chosun Scienstic & Technology college
 Kyung-sup Lee Dept. of Electrical & Electronic Eng. Dongshin Univ.

Abstract

We studied on the ultra thin DMPC by Langmuir-Blodgett(LB) method. The π -A isotherm of the DMPC was measured at the air-water interface varying with the compressing speed and amounts of solutions for spreading. DMPC molecules have one phosphatidylcholine head group and two long alkyl groups with carbonyl group. Displacement currents generated during the compression of monolayers of DMPC on the surface of water were investigated. The molecular arrangement of deposited films were evaluated by measuring the absorption with the UVspectrometer. And we made structures of metal(Au)/DMPC/Metal(Au) and examined electron through DMPC LB films by means of current-voltage(I-V) measurement.

Key words(중요용어) : Dimyristoyl Phosphatidylcholine(DMPC), air-water interface, UVspectrometer

1 서 론

최근 산업기술은 전기전자 관련 기술과 정보처리 기술 등 모든 분야에서 급속하게 발달하였다. 특히

전기전자 산업은 반도체 소자를 중심으로 고집적화, 극미세화, 박막화를 목표로 연구 개발이 진행되어지고 있다. 또한 분자 설계에 따라 무한의 구조를 얻

을 수 있고 분자 수준에서 동적인 거동을 제어할 수 있다는 장점을 갖는 유기물질을 이용한 광도전소자, 액정소자, 유전체 및 절연소자등 여러 가지 형태로 활발히 연구되고 있다.^{1) 5)}

따라서 본 연구에서는 절연체로서 DMPC LB막을 이용한 MIM 구조를 갖는 디바이스를 제작하여 I-V를 측정하였다.

2. 시료 및 실험

2.1 실험 방법

그림 1은 본 연구에 사용된 시료의 분자구조이다. 분자는 DMPC(Dimyristoyl Phosphatidylcholine)로서 분자구조는 카르복실기를 가지고있는 긴 알킬chain이 2개인 지방질의 소수기와 인산기, 아민기를 갖는 친수성의 양친매성 물질로 구성되었으며, 분자는 클로르포름을 용매로 하여 0.2 mmol/l의 농도로 조성하였고 온도 20°C, pH 6.0의 순수한 물에 전개시켰다. 또한, slide glass에 Y-type으로 1, 3, 5층을 누적한 후 UVspectrometer(모델명 : Hitach U-3501)를 사용하여 300-3200nm범위에서 흡수율을 측정하였다.

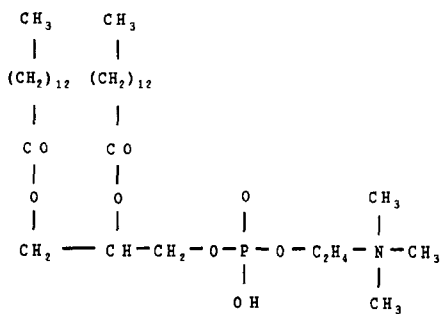


그림 1. DMPC 분자 구조

Fig. 1. Molecule structure of DMPC

그림 2는 Au/DMPC/Au의 MIM(Metal-Insulation-Metal)구조이다. 사용된 기판은 slide glass(13×38×1mm)로서 Cr과 Au를 하부전극으로 하였고 LB막을 Y-type으로 3층 제작하여 상부전극으로 Au를 증착하였다.

제작된 MIM구조의 디바이스는 알루미늄실드 박스에 장착하고 DC power supply를 사용하여 0~6V의 범위에서 0.5V씩 승압시켜 측정하였으며 전류는 Keithley 6517 미소전류계를 사용하였다.

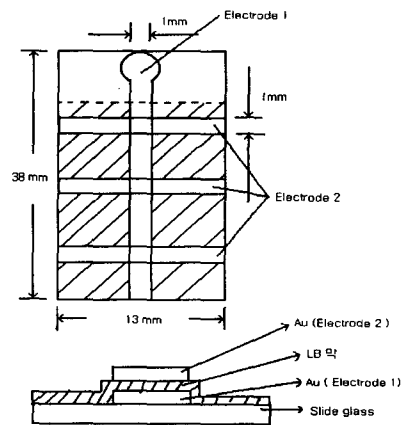


그림 2. MIM구조

Fig. 2. Structure of MIM

2.2 실험 결과 및 고찰

그림 3은 유기단분자를 수면에 전개시킨 후 외부자력으로 barrier를 압축시켰을 때 분자점유면적에 대한 표면압과 변위전류의 결과이다.

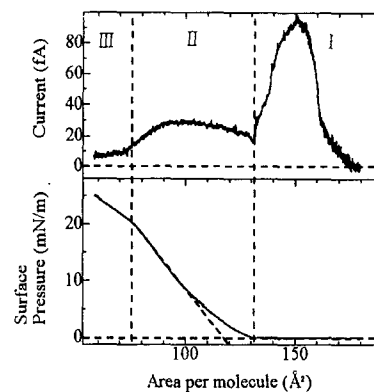


그림 3. DMPC의 π -A 및 변위전류

Fig. 3. π -A and displacement current of DMPC

분자의 점유면적을 $180 \text{ \AA}^2 \sim 55 \text{ \AA}^2$ 부근까지 압축하였으며 압축이 시작되었을 때인 I 영역은 표면압이 변화하지 않는 기/액상 상태로 생각되며, 쌍극자 모멘트 변화는 변위전류의 변위와 잘 일치하였고, II 영역은 액상상태로서 변위전류의 피크 후 표면압이 증가하여도 쌍극자는 거의 평형을 유지한 단일 액상상태로 생각되어지며 III영역에서 변위전류는 거의 0에 가까워졌는데 이는 분자들의 배향 질서가 일정한 액/고상상태로 생각되어진다.

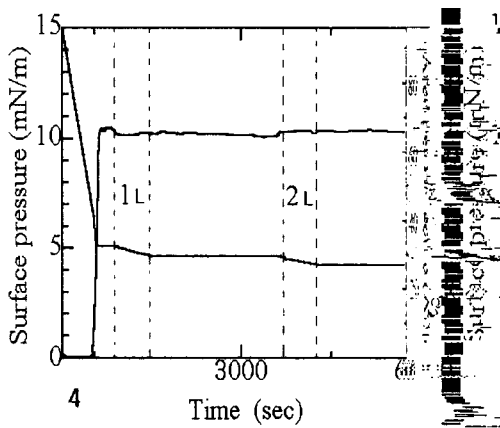


그림 4. 누적 전이비

Fig. 4. Deposition of transfer ratio

그림 4는 Y-type으로 2층을 제작하였을 때 시간에 따른 제작상태와 분자당 점유면적 및 표면압의 변화를 관측한 것이다. 1층일 때의 누적비와 2층일 때의 누적비를 비교하여 보았을 때 28 \AA^2 부근의 경사도가 근사값으로 나타남을 알 수 있었다.

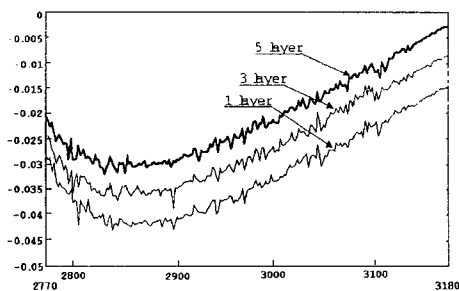


그림 5. LB막의 흡수도

Fig. 5. Absorption rate of LB films

그림 5는 slide glass에 Y-type으로 1, 3, 5층으로 제작한 유기박막을 UVspectrometer(모델명 : Hitach U-3501)로 측정된 흡수율(absorption rate)을 나타낸 것이다. UVspectrum으로 보아 비교적 누적상태가 양호함을 알 수 있었다.

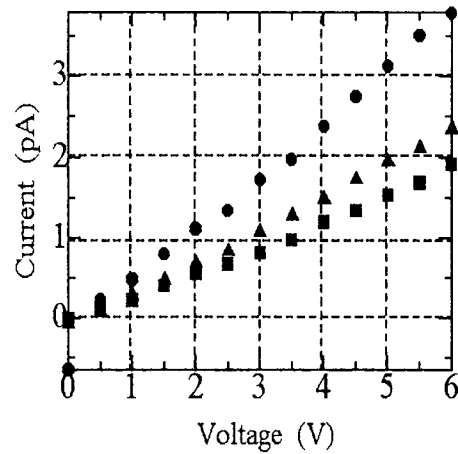


그림 6. Au/DMPC(3L)/Au구조의 I-V특성

Fig. 6. I-V properties of Au/DMPC(3L)/Au structure

그림 6은 제작된 MIM구조의 디바이스에 대한 전압전류특성을 실험한 결과이다. 인가된 전압에 따라 전류는 선형적으로 증가함을 알 수 있었다.

3 결 론

본 연구에서는 L막(DMPC막)에 압력자격을 인가시켜 변위전류법에 의한 변위전류를 검출하였으며 제작조건으로 $11[\text{mN/m}]$ 를 결정하였다.

검출된 제작조건에 의하여 Y-type으로 1, 3, 5층을 제작하였고 UVspectrometer로 흡수율을 검출한 결과와 누적막 전이비로 보아 비교적 제작상태가 양호함을 알 수 있었다.

또한 제작된 MIM구조에 전압을 인가시켜 전류가 선형적으로 증감함을 알 수 있었다.

(참고문헌)

- (1) G. Roberts. "Langmuir-Blodgett Films", Plenum, New York, 1990.
- (2) Majima, Watanabe. A., and Iwamoto, M., J. Appl. Phys. 30, 126. 1991.
- (3) Haruhiko Naruse, Koji Ohnishi, Mitsumasa Iwamoto, Kunihiro Ichimura, Takahiro Seki, Takashi Tamaki and Keiji Iriyama. "Displacement-Current Generation from Spread Monolayers of Poly(vinyl alcohol)s Bearing Azobenzene Sides", Jpn. J. Appl. Phys. Vol. 32. pp. 2832-2836. 1993.
- (4) H. Fujiwara & Y. Yonezawa. "Photoelectric response of a black Lipid membrane containing an amphiphilic azobenzene derivative", NATURE. Vol. 351. 27 JUNE. 1991.
- (5) 水谷照吉 외 4명, "스피로피란LB膜的構造制御と光學的特性(II)", 電學論A, 117卷 2号, 坪城9年.