

염진해 오손도 자동측정장치

Automatic Measuring Apparatus for Salt and Dust Contamination

최남호*, 구경완**, 이명섭[§], 한상욱*, 정재기^{##}, 조성배[§]
충남대*, 전력연구원[§], 영동대*, 효명ENG[#], 한빛EDS^{##}

N.H. Choi*, K.W. Koo**, S.B. Cho[§], S.O. Han*, J.G. Jung^{##}, M.S. Lee[#]
CNU*, YDU**, KEPRI[§], HY ENG[#], HB EDS^{##}

Abstract

To reduce the maintenance expence, and the possibility of electric outage and accident, accurate measurement should be carried. But the classical method has some problems in the aspect of man power, reliability, and expence. In this paper, we propose a new type apparatus, which could detect the degree of contamination on insulators on outdoor insulation system, such as transmission and distribution line insulator and bushing. The new type apparatus consists of Peltier module, electrode system, and measuring part. At first leakage current detecting method was considered, then with the fault(oxidation of electrode) of that method we should propose a another method. We carried various test to prove the possiblity and reliability of the propoused apparatus. And we get some useful result with laboratory test.

1. 서 론

일반적으로 전력설비는 고유의 특성 및 규모 등의 조건에 의해 옥외의 환경에 노출되는 경우가 많으면 불가피하게 오손의 영향하에 놓이게 된다.

우리나라의 전력계통 및 전력설비의 경우, 오손의 중요 요인으로는 반도라는 지리 및 지형적 요인으로 인한 영향, 즉 염해에 노출되기 쉽고, Monsoon 및 태풍등과 같은 기후적 요인, 급속한 산업의 발달에 따른 환경의 오염을 들 수 있다.

이와 같은 현황을 고찰해 볼 때, 오손에 의한 전력설비의 사고 및 이에 따른 경제적 손실을 방지하기 위하여 우리나라의 전력계통의 현실을 토대로, 기상조건, 환경조건 등을 중심으로 한 전력설비에 대한 오손도의 측정 및 경향성 파악 등이 가장 큰 과제로서 대두되었다.

이러한 문제를 해결하기 위한 기존의 연구에 있어서는 주기적 수동 측정법을 적용한 사례가 주류를 이루고 있다. 그러나, 수동 측정법의 경우, 다음과 같은 문제점을 지니고 있다.

첫째, 막대한 인력을 요구한다. 전력설비의 경우,

해안 지역을 중심으로 위치한 발전소로부터 내륙에 위치한 대규모의 도시 및 공단과 같은 전력소비지로의 송전 및 배전계통은 물론 변전소 등과 같은 각종의 전력설비의 위치를 고려하여야 한다. 또한 우리나라는 비교적 적은 면적의 국토에 비해, 긴 해안선과 다양한 기후조건을 나타내고 있다.

둘째, 측정의 오차가 크다. 측정결과를 토대로한 최적의 오손등급선정을 위해서는 측정결과에 신뢰도 확보가 최대의 관건이 될 것이다. 그러나 수동측정 방법에 있어서는 측정시점을 동일시하기 어렵기때문에 측정조건이 상이하며, 측정자간의 측정방법차로 인해 측정결과에 신뢰도가 저감되게 된다.

셋째, 측정 결과의 신뢰도 향상을 위해서는 단기간 내에 전개소에 대한 측정을 수행해야 하므로 막대한 인력이 동시에 투자되어야 한다. 즉, 경제적 측면에서의 어려움이 있다.

따라서 본 연구에서는 기존의 수동 오손도 측정방법을 대체하고, 이미 개발된 몇몇 자동 오손도 측정장비의 결점을 보완한 새로운 개념의 자동 오손도

측정장치를 제안하고자 한다.

2. 실험

2.1 측정원리

기존의 자동 오손도 측정장비의 원리와 옥외용 전력설비의 절연내력 감소 및 사고에 큰 영향을 주는 오손메커니즘 및 십락메커니즘을 고려하면 다음과 같은 자동 측정방법이 고려될 수 있다. 첫째, 습윤과정을 통해 표면에서의 누설전류 및 전도도를 측정하는 방법이 있다. 둘째, 자동설정방법과 설정용액에 대한 전도도의 측정의 과정을 거치는 방법이 있다. 셋째, CT가 부착된 애자를 사용하는 방법이 있다.

하지만 기존의 장비 및 방법을 통해서도 실질적으로 전력설비의 사고 및 장애에 영향을 미치는 누적 오손량을 측정할 수 없다. 또한, 해안, 산악, 도심 등과 같이 접근이 용이성이 확보되지 않는 경우에 있어서는 기존의 대형설비를 적용하기 곤란하다. 아울러, 주변의 온도 및 습도등과 같은 조건에 크게 의존함으로써 고도의 신뢰도 및 재현성을 확보할 수 없었다.

따라서 본 연구에서는 측정부의 조건을 임의로 제어 가능한 측정장치를 고안하였으며 Fig.1 과 같은 과정을 통하여 주변 조건에 의한 영향을 최소화하고자 하였다.

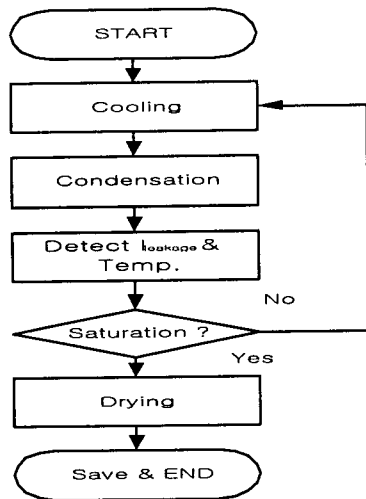


Fig. 1 Measuring process for automatic measuring system

Fig.1을 가능하게 하기 위하여 Peltier module이 채용되었다.

2.2 측정장치

본 연구에서는 inter-digit형상의 전극이 적용되었으며, 누설전류의 측정에 의한 방법과 공진주파수 측정에 의한 방법이 실험되었다.

전력설비의 오손도의 평가는 누설전류의 측정을 통한 경우 보다 낮은 신뢰성을 갖게 되지만, 실험과정을 통해 발생된 산화현상(전극손상)을 고려하여 공진주파수측정을 사용하는 방법을 통하여 실험을 수행하였다.

Fig. 2는 측정을 위해 구성된 회로를 나타내고 있다.

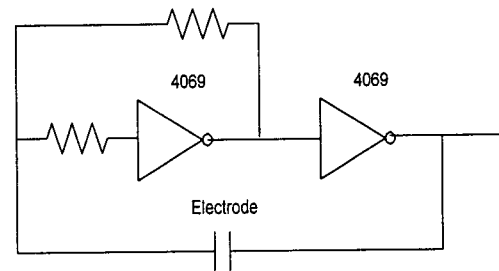


Fig. 2 Circuit to check the change of resonant frequency

또한 온도를 일정하게 유지 및 조절하기 위하여 Fig. 3과 같은 온도조절 회로를 구성하였으며, TEC 사용 센서로는 Cam type의 TR을 사용하였다.

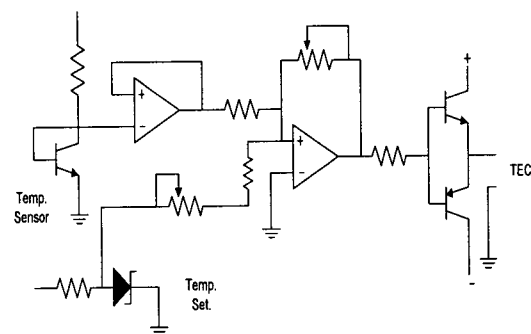


Fig. 3 Temperature control circuit

2.3 측정방법

Fig. 2의 전극부는 실제로 Fig. 4와 같은 구조로 구성되어 조건에 따른 공진주파수의 변화를 측정하였다.

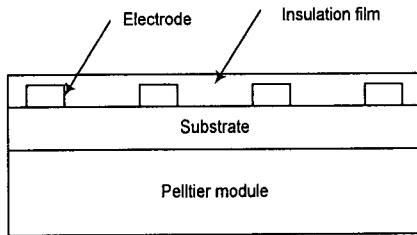


Fig. 4 Electrode system

전극을 절연막으로 코팅함으로써 산화환원반응 및 그로 인한 전극의 파손에 의한 영향을 제거하였으며, 절연막위에 특정전도도의 오손액을 도포하여 그에 따른 공진주파수를 측정하였다.

또한, 오손액의 전도도에 따른 경향성 및 감도를 파악을 위하여 전극 전면을 덮는 크기(15×30mm)의 흡습지를 전극상부에 위치시키고 일정용량(0.1(cc))의 오손액을 가하였다.

또한 흡습지와 전극간의 기공등에 의한 캐패시턴스 값의 변화를 고려하여 슬라이드글라스를 흡습지 상부에 취부하여 균일한 부착율을 유지하였다.

3. 결과

3.1 측정결과

기판의 온도를 20℃로 유지하고 오손액을 가하지 않은 상태에서의 공진주파수는

$$f_{\text{air}} = 248.960 \text{ [kHz]}$$

로 측정되었다.

Fig. 2에 보인 RC회로에서 $R = 100\text{k}\Omega$ 이므로, 오손액을 가하지 않은 경우(공기)의 캐패시턴스 값은 다음의 식으로 주어진다.

$$C = 1/Rf = 40.17 \text{ [pF]}$$

Table.1 및 Fig. 5는 용액의 농도에 따른 공진주파수의 변화 및 캐패시턴스 값을 보이고 있다.

Table. 1 The change of frequency with the change of the conductivity of solution

Density [wt%]	Frequency [kHz]	Capacitance [pF]
0	36.368	274.97
0.5	35.216	283.96
1	34.469	289.89
1.5	34.160	292.74
2	33.840	295.51
2.5	33.312	300.19

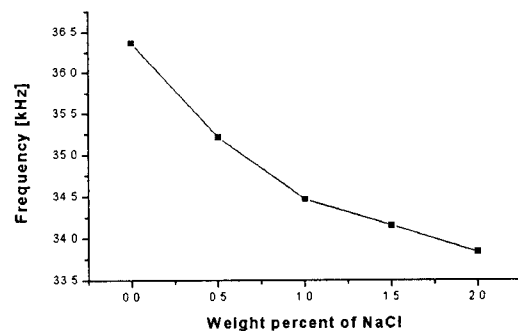


Fig. 5 The change of frequency with the change of the conductivity of solution

Table.1 및 Fig.1에 제시된 결과를 통하여 발진주파수를 사용한 오손도 측정결과의 가능성을 살펴볼 수 있었다. 또한 전체적으로 일정한 비례의 관계가 성립됨을 알 수 있다.

NaCl이 전력설비 장애 및 사고에 영향을 미치는 주요 요인으로 지목되고 있으나, 실제 옥외 환경에 있어서는 진해 및 공해등과 같은 다양한 조건 설정 가능하다.

또한, 최근 선진외국의 경우, 오손에 따른 전력설비의 절연내력 저하는 ESDD는 물론 Non-Soluble Deposit Density에도 크게 의존하는 것으로 보고되고 있다.

따라서, 본 연구에 대한 실질적 타당성 및 가능성 제시를 위해서는 다양한 오손물에 대한 실험 및 분석과정을 거치고, 옥외용 절연물에 대한 오손시험 및 전기적 특성의 평가를 병행할 필요가 있다.

4. 결론

전력설비에 대한 오손의 정도를 평가하고 그 결과

를 통해 적절한 유지보수 행동을 취함으로써, 사고 및 장애의 가능성을 감소시킴으로써, 궁극적으로 전력계통의 안정성 및 신뢰성을 확보하고 다른 한편으로 비용절감의 효과를 얻고자 하는 일련의 목표를 위하여 본 연구에서는 새로운 개념의 자동 오손도 측정장치를 제안하였으며 이에 대한 기초실험을 실시하였다. 이상의 과정을 통하여 다음과 같은 몇몇의 결론을 얻을 수 있었다.

- 펄티어 모듈을 사용하여 수분을 응축시키고, 이에 따른 누설전류를 측정하는 방법은 절연물의 특성을 가장 직관적으로 평가 및 관찰할 수 있는 방법이지만, 전극의 내구성 확보가 난이하였다.

- 절연박막을 채용하고 발진주파수 측정법을 사용하는 경우 전극의 내구성을 확보할 수 있었다.

- 발진주파수 측정법을 사용하는 경우에 있어, 오손액의 농도에 따라 비교적 일관된 경향을 나타내어 자동 오손도 측정장치에의 응용가능성을 제시하였다.

(참 고 문 헌)

- [1] IEC 60507, "Artificial pollution test on high-voltage insulators to be used on a.c. systems", Second edition, April 1991
- [2] W.A. Chisholm(SM), P.G. Buchan, T. Jarv, "Accurate measurement of low insulator contamination levels", IEEE Transactions on Power Delivery, Vol. 9, No. 3, July 1994
- [3] K. Iwai, Y. Hase, E. Nakamura, H.Katsukawa, "Development of a new apparatus for contamination measurement of overhead transmission line insulators", IEEE Transactions on Power Delivery, Vol. 13, No. 4, October 1998
- [4] R. Bartnikas, " Engineering Dielectrics Volume II B, Electrical properties of solid insulating materials measurement techniques", Special technical publication 926, American Society for Testing and Materials, 1987
- [5] Noriyoshi Sugawara, Kazuyuki Takayama, Kazuo Hokari, "Leakage resistance of transmission line insulators along the coast", Conference Record of the 1992 IEEE International Symposium on Electrical Insulation, June 1992