

인터넷 비디오 전송을 위한 적응적 비디오 스트림 캐쉬

°김은영, 유초룡, 권택근

충남대학교 컴퓨터공학과

{eykim, crryu, tgkwon}@comeng.chungnam.ac.kr

Adaptive Video Stream Cache for Internet Video Transmission

Eun-Young Kim, Cho-Rong Yu, Taek-Geun Kwon

Dept. of Computer Engineering, Chungnam National University

요 약

기존의 인터넷 기반 데이터 서비스는 'Best-effort' 정책으로 멀티미디어 서비스를 위한 트래픽 제어 (traffic control) 기능을 제공하지 못한다. 그러므로 실시간 데이터 전송을 기반으로 제공되는 VOD (Video-on-Demand) 서비스는 사용자가 원하는 QoS (Quality of Service)를 제공할 수 없다. 따라서 인터넷 상에서 트래픽 제어 기능을 갖춘 중개자를 두어 VOD 서비스를 제공하는 방법에 대해 제안한다. 중개자의 주요 기능은 비디오 서버와 클라이언트 사이에 비디오 데이터의 버퍼링 기능을 이용하여 실시간 트래픽 제어를 수행한다. 이런 기능을 가진 중개자를 에이전트라 부르고, 에이전트에 대한 설계 및 구현에 대해 기술한다.

1. 서 론

VOD 서비스는 사용자가 네트워크를 통해 자신이 선택한 비디오를 비디오 제공자에 의해 공급 받게 되는 서비스이다. 이러한 VOD 서비스의 비디오 제공자는 사용자에게 시간적인 연속성을 제공하여 서비스의 품질을 제공하여야 한다 [1,2]. 그러나 기존 통신망의 주류는 인터넷이고 인터넷은 모든 트래픽을 차별 없이 처리를 한다. 따라서 인터넷 상에서 실시간 데이터 전송을 하기 위해서는 트래픽 제어 기능이 필요하다. 이 트래픽 제어 기능을 제공함으로써 사용자가 원하는 QoS를 제공할 수 있기 때문이다[5].

실제로 인터넷 상에서 VOD 서비스에 QoS를 보장하기 위한 방법은 여러 가지가 있다. 먼저 사용자 각자에게 VOD 서비스를 하기 위한 충분한 대역폭을 할당하는 방법이다[2]. 그러나 이 방법은 현실에 적용시키기 어렵다. 예를 들어, MPEG-1 비디오 데이터 하나가 1.5Mbps가 필요하다면 100명의 사용자에게 서비스를 해야 할 경우 적어도 150 Mbps 이상의 대역폭이 필요하기 때문이다.

다른 방법으로 인터넷 상에서 VOD 서비스에 QoS를 보장하기 위해 ATM을 사용하는 것이다. 이 방법은 인터넷 상에서 VOD 서비스에 QoS를 보장하는 장점을 가졌지만 ATM을 사용하기 위해서는 서비스 받는 사용자 모두에게 ATM을 설치하여야 한다. 따라서 사용자가 VOD 서비스를 받기 위해서는 ATM을 설치해야 하는 비용의 부담을 주게 된다[3].

본 논문에서는 기존 인터넷 상에서 트래픽 제어를 통해 QoS를 보장하기 위한 즉, 에이전트를 두어 비디오 스트림의 흐름 제어를 수행하는 것이다. 비디오 스트림의 흐름 제어는 캐쉬를 이용하여 흐름 제어를 한다. 이러한 캐쉬 개념을 기본으로 구성될 에이전트 주기능은 실시간 트래픽을 위한 스케줄링과 전송 속도 및 트래픽 폭주에 의한 속도차이 극복을 위한 버퍼링이다. 본 연구에서는 선인출 (prefetch)를

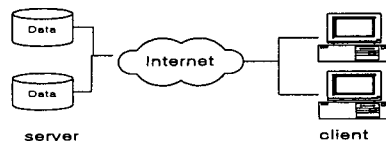
통한 비디오 데이터 캐쉬를 이용하여 비디오 데이터를 버퍼링하고 실시간 트래픽을 제어하는 '캐쉬-에이전트'에 대해 기술한다[6].

논문의 구성은 다음과 같다. 2장은 에이전트를 이용한 VOD 서비스 방법과 시스템의 개요에 대해 기술한다. 3장은 버퍼 및 연결 관리 개념으로 주기억장치 캐쉬와 디스크 캐쉬에 관하여 기술하고, 에이전트와 클라이언트 사이에 트래픽 정체 발생될 경우의 버퍼 관리에 대해서 기술한다. 4장은 구현 및 실험과 테스트 시나리오에 대해서 기술하고 5장에서 결론을 맺는다.

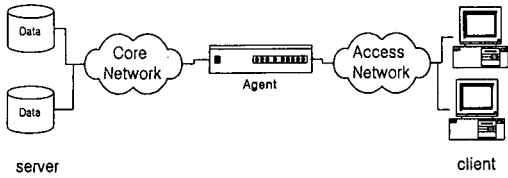
2. 시스템 구성

2.1 에이전트를 이용한 VOD 서비스

그림 1의 (a)에서는 기존의 인터넷을 이용한 VOD 서비스는 나타낸 것이다. 기존의 인터넷은 모든 트래픽을 차별 없이 처리한다. 그래서 인터넷에서 VOD 서비스를 제공하기 위해서 실시간 데이터 전송에 필요한 트래픽 제어가 필요하다. 따라서 트래픽 제어 기능을 갖춘 에이전트를 이용한 VOD 서비스의 구성은 그림 1의 (b)와 같다.



(a) 기존의 인터넷을 이용한 VOD 서비스 제공 방법



(b) 에이전트를 이용한 VOD 서비스 제공 방법

그림 1. 기존의 인터넷을 이용한 VOD 서비스와 에이전트를 이용한 VOD 서비스 제공 방법 비교

에이전트를 경계로 코어 네트워크 (core network)과 액세스 네트워크 (access network)로 나누어졌다. 코어 네트워크는 ATM, 고속 인터넷 등으로 가정할 수 있다. 액세스 네트워크는 실시간 전송을 위해 트래픽 제어를 할 수 있는 RTP/RTCP를 사용한다. 이렇게 코어 네트워크와 액세스 네트워크를 나눔으로써 실시간 통신을 위한 자원 제어가 간단해진다.

2.2 시스템 개요

다음은 전체 시스템의 구성도이다.

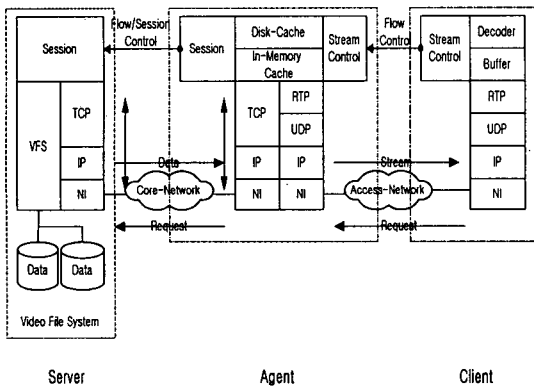


그림 2. 시스템의 구성도

서버와 에이전트 사이에 사용하는 프로토콜은 TCP/IP를 사용한다. TCP/IP를 사용하는 이유는 트래픽 제어를 지원해 주기 때문이다. 그리고 에이전트와 클라이언트 사이에 사용되는 프로토콜은 RTP/RTCP이다. 이 프로토콜을 사용하는 이유는 클라이언트와 지리적으로 인접한 위치에 실시간 전송을 위한 트래픽 제어를 하기 위해서이다.

에이전트는 서버로부터 MPEG 비디오 데이터를 수신 받고, 수신 받은 MPEG 비디오 데이터를 주기억 장치 캐쉬, 디스크 캐쉬에 저장한다. 저장된 MPEG 비디오 데이터를 에이전트는 클라이언트에게 전송한다.

서버에서 일정한 데이터를 선인출한 에이전트는 클라이언트의 디스플레이 속도에 맞추어 MPEG 비디오 데이터를 전송한다. 이로써 클라이언트의 버퍼를 최소화할 수 있는 장점을 가진다.

3 버퍼 및 연결 관리

3.1 주기억 장치 캐쉬

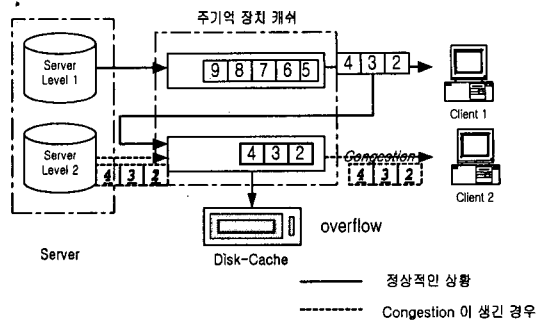


그림 3. 버퍼 관리의 기본 모형

클라이언트 1이 요청한 MPEG 비디오 데이터는 에이전트가 서버에게 요청한다. 서버는 두 가지의 MPEG 비디오 파일을 가지고 있다. 즉 레벨 1과 레벨 2 데이터이다.

레벨 1 데이터는 트래픽의 정체가 생기지 않았을 경우 전송되는 높은 대역폭의 고품상도 비디오 데이터이고, 레벨 2 데이터는 트래픽의 정체가 생겼을 경우 전송되는 낮은 대역폭의 저해상도 데이터이다.

MPEG 비디오 데이터의 요청을 받은 서버는 에이전트에게 레벨 1 데이터를 전송하고 전송된 레벨 1 데이터는 주기억 장치 캐쉬에 저장한다. 에이전트와 클라이언트 1 사이에 체중 (congestion)이 생기지 않을 경우 주기억 장치에 저장된 레벨 1 데이터를 클라이언트 1에게 전송한다.

서로 다른 시간에 동일한 MPEG 비디오 데이터를 요청하는 클라이언트 2가 생겼을 경우, 에이전트와 클라이언트 2 사이에 체중이 생기지 않았다면 에이전트는 주기억 장치에 저장된 레벨 1 데이터를 클라이언트 2에게 보낸다.

이처럼 주기억 장치에 저장되어있는 데이터를 전송함으로써 서버의 체중을 감소시킬 수 있다. 이렇게 에이전트가 서버의 역할을 대신하는 것을 가상 서버 (virtual server)라 부른다.

그러나 에이전트와 클라이언트 2 사이에 체중이 생겼을 경우 에이전트는 서버에게 레벨 2의 데이터 전송을 요구한다. 전송 받은 에이전트는 레벨 2의 데이터를 클라이언트에게 전송함으로써 에이전트와 클라이언트 2 사이의 트래픽을 줄여 체중 없앨 수 있는 장점을 가지고 있다.

3.2 디스크-캐쉬

디스크-캐쉬는 주기억장치 캐쉬에서 오버플로우가 생겼을 경우 MPEG 비디오 데이터를 저장하는 곳이다. 이러한 디스크-캐쉬를 돕으로써 주기억 장치 캐쉬에 오버플로우가 생겼을 경우 MPEG 비디오 데이터를 주기억 장치가 아닌 디스크-캐쉬에 저장함으로써 데이터의 재전송을 요구하지 않아도 된다.

3.3. 연결 관리

연결 설정은 클라이언트부터 시작한다. 클라이언트가 에이전트에게 연결 설정 (client_setup_request) 요청을 한다. 그러면 에이전트는 서버에게 연결 설정 요청 (agent_setup_reply)을 한다. 연결 설정 요청을 받은 서버는 에이전트에게 연결 수락 (agent_setup_reply)을 한다. 서버와 에이전트 사이의 연결이 마쳐지면 에이전트는 클라이언트에게 연결 설정 정보 (video_info_send)를 보낸다. 연결 설정 정보를 전달 받은 클라

이전트는 연결을 설정 정보를 가지고 에이전트와의 연결을 설정 한다. 그리고 연결 설정 수락 (client_setup_reply)를 에이전트에게 보내어 에이전트와 클라이언트 사이의 연결 설정을 마친다.

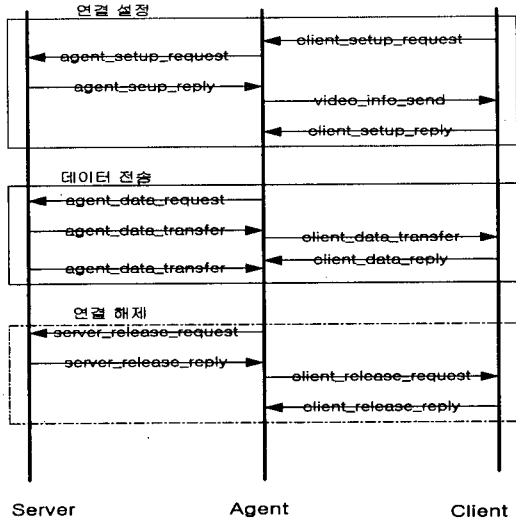


그림 4. 연결 제어 절차

MPEG 비디오 데이터 전송은 에이전트가 서버에게 데이터 요청 (agent_data_request)을 한다. 데이터 요청을 받은 서버는 에이전트에게 데이터를 전송 (agent_data_transfer) 한다. 전송 받은 에이전트는 클라이언트에게 데이터를 전송 (client_data_transfer)을 하고 클라이언트는 트래픽 정보 (client_info_reply)를 다시 에이전트에게 보낸다. 이때 RTP/RTCP를 사용하게 된다.

연결 해제는 에이전트가 먼저 시작을 한다. 에이전트는 서버에게 연결 해제 요청 (server_release_request)을 하고 서버는 연결 해제 요청을 수락 (server_release_reply) 한다. 에이전트는 이제 클라이언트에게 연결 해제 요청 (client_release_request)을 하고 연결 해제 요청을 받은 클라이언트는 연결 해제 (client_release_reply)를 수락한다.

4. 구현 및 실험

서버, 에이전트, 클라이언트의 구현을 위한 OS는 리눅스이고, 인터넷 기반으로 100Base-T 인터페이스 규격을 사용한다.

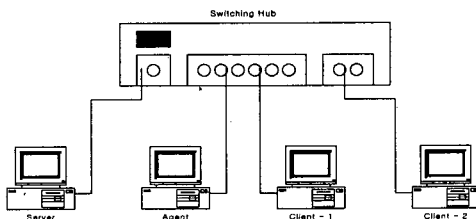


그림 5. 구현 환경

비디오 서버는 리눅스 상에 데몬 (demon)으로 구현되어 있다. 그리고 각각의 클라이언트들과 에이전트는 서로 다

른 IP 주소 갖는다.

먼저 클라이언트 1이 VOD 서비스 요청하면 연결 관리 순서에 따라서 에이전트는 서버에게 연결 설정을 하고 에이전트와 클라이언트가 연결을 설정한다. 클라이언트 1이 체증이 생기지 않을 때까지 레벨 1 데이터를 전송한다. 만약 에이전트와 클라이언트 1 사이에 체증이 생기면 에이전트는 서버에게 레벨 2의 데이터를 요청한다. 그리고 에이전트는 클라이언트 1에게 레벨 2의 데이터를 전송함으로써 트래픽 양을 줄여 체증을 없앤다. 그리고 시간 차이를 두고 같은 MPEG 비디오 데이터를 요청한 클라이언트 2가 들어올 경우 클라이언트 2는 에이전트와 연결 설정 후 레벨 1의 데이터를 전송 받는다. 그런데 클라이언트 2와 에이전트 사이에 체증이 생긴 경우에는 위의 에이전트와 클라이언트 1 사이에 체증이 생겼을 경우처럼 레벨 2의 데이터를 전송함으로써 에이전트와 클라이언트 2 사이의 트래픽 양을 줄여 체증을 없앤다. 이렇게 함으로써 사용자에게 에이전트는 동일한 QoS를 제공할 수 있다.

5. 결론

본 논문에서는 캐쉬를 이용하여 에이전트를 구상하였다. 이러한 에이전트는 인터넷 상에서 비디오 버퍼를 이용함으로써 서버에서 전송된 비디오 데이터를 클라이언트로 전송할 때 비디오 데이터의 흐름을 제어함으로써 사용자의 버퍼를 최소화 할 수는 장점을 가질 수 있다.

또한 에이전트와 클라이언트 사이의 트래픽 정보를 주고 받음으로써 서버의 레벨 1 데이터와 레벨 2 데이터를 가지고 에이전트와 클라이언트 사이의 트래픽 양을 조절할 수 있다. 그리하여 에이전트와 클라이언트 사이의 체증이 생겼을 경우, 트래픽 양을 조절함으로써 체증을 없앨 수 있다. 그 결과 사용자에게는 안정된 QoS를 제공할 수 있다.

이러한 캐쉬를 이용한 에이전트는 현재 인터넷 상에서 VOD 서비스를 제공하기 위한 최적의 방법이라 사료된다. 또한 앞으로 VOD 서비스 뿐만 아니라 실시간 데이터 전송 서비스를 하는 MOD (Movie-On-Demand), NOD (News-On-Demand)등에서 광범위하게 활용될 수 있다.

참고 문헌

- [1] E. Chad, A. Zakhor, "Admission Control and Data Placement for VBR Video Servers," Proc. of IEEE Image Processing, pp. 278-282, 1994.
- [2] Wanjiun Liao, Victor O.K.Li, "The Split and Merge (SAM) Protocol for Interactive Video-on-Demand," IEEE Multimedia, pp. 51-62, 1997.
- [3] Bhawani S. Sapkota, "A Corba-Based Real-time Stream Service for ATM Networks." Tech Report, National University of Singapore, 1997.
- [4] H.M.Vin, P.Goyal, "A Statistical Admission Control Algorithm for Multimedia Servers," Proc. of ACM Multimedia 94, pp.33-40, 1994.
- [5] Huang-Jen Chen, Thomas D.C.Little, "Storage Allocation Policies for Time-Dependent Multimedia Data," IEEE Transactions on Knowledge & Data Engineering, Vol. 8, No. 5, pp. 855-864, 1996.