

# 1 냉연 신예화 적용설비 및 기술

여원구\*, 이동섭, 정철영, 이시우  
냉연부, (주)포항종합제철 포항제철소

## Applied Facilities and Technologies of Modernization Project in No.1 Cold Rolling Mill

W.K.Yeo\*, D.S.Lee, C.Y.Chung and S.W.Lee  
Cold Rolling Department, Pohang Works, POSCO

### Abstract

No.1 PL(Pickling Line) and No.1 TCM(Tandem Cold Rolling Mill) at Pohang works started up in 1977 and have been operating successfully keeping high productivity for producing thin gauge sheet such as BP, CR and silicon steel. On the other hand, customer's requirements of quality level are raising higher continuously, so that Pohang works has combined and revamped No.1 PL and No.1 TCM in order to improve labor productivity, thickness accuracy and shape control capability, and so on in the period of 1997~1999. This paper introduce the applied facilities, technologies and recent operations after revamping.

**Key words** : PCM(Pickling and, Tandem Cold Rolling Mill), UC-mill, AGC(Automatic Gauge Control),  
ASC(Automatic Shape Control), herical turner

## 1. 서론

제철업계의 최근 추세는 산세와 압연기를 연연속화하여 고속화하는 경향을 가짐에 따라 당사의 경우에도 산세 및 압연설비를 포함 2냉연부터 광양 4냉연까지 모두 연연속 PCM으로 설치하여 운영하고 있다. 한편, 2-piece can용 D&I재를 중심으로 고정도 두께편차가 요구되고 있으며, motor core용 전기강판재 및 D&I재의 경우 폭방향 두께편차 저감이 요구되는 등 수요가의 요구 품질이 더욱더 엄격화하는 추세이다.

따라서 이번에 포항 1냉연공장은 1977년 준공하여 현재까지 운용중이던 산세(No.1 Pickling Line, 이하 No.1 PL) 및 압연기(No.1 Tandem Cold Roll Mill, 이하 No.1 TCM)를 연연속화하여 1개공정으로 연결하고, 품질관련 설비를 대폭 보강하는 등 수요가의 요구에 부응할 수 있는 수준의 품질향상 및 노동생산성 향상을 도모하는 신예화사업을 실시하였다.

본 논문에서는 신예화설비에 적용된 설비개조 내용, 관련기술 및 최근의 조업현황을 소개하고자 한다

## 2. 설비 개조내용

### 2.1 공사개요 및 설비구성

기존 No.1 PL과 No.1 TCM은 별도의 line으로 구성되어 있었으나, 본 사업을 통해 한개의 line(No.1 Pickling and Tandem Cold Roll Mill, 이하 No.1 PCM)으로 연결하였으며, Table 1에 연연속화된 No.1 PCM의 설비사양을 나타내었다.

Table 1 Main specifications of No.1 PCM

Items	Unit	Specification
Production capacity	Ton/Year	1,086,000
Strip size : Thickness : Entry	mm	1.2 ~ 5.0
	mm	0.15 ~ 1.6
	mm	500 ~ 1,270
Line speed	mpm	2,150
Mill power	kW	26,000
Coil weight :	Ton	19.0
	Ton	28.0

Table 2에서는 주요설비에 대한 신예화 전후의 설비비교를 나타내었으며, Fig.1에서는 신예화후의 설비 lay-out을 나타내었다. 신예화에 따른 No.1 PCM의 주요특징은 아래와 같다.

- (1) 전 stand 유압압하장치, AC motor 채용, 보강롤 roller bearing화 및 AGC(Automatic Gauge Control) 기능보완에 의한 길이방향 두께정도 향상
- (2) No.1,2 stand W.R(Work Roll) shift화에 의한 폭방향 판두께정도 향상
- (3) No.5 stand UC-mill(Universal Crown Control Mill)화 및 ASC(Automatic Shape Control) 기능보완에 의한 폭방향 판두께정도의 향상
- (4) herlical type turner를 이용한 PL 및 TCM의 연연속화, 입측 handling 자동화, roll 자동 교체장치의 도입 및 marking 장치의 신설에 따른 인원 성력화
- (5) line 속도 향상에 따른 생산성 향상

한편, 품질관리 및 제어용으로 설치된 주요 계측장치의 사양을 Table 3에 나타내었다.

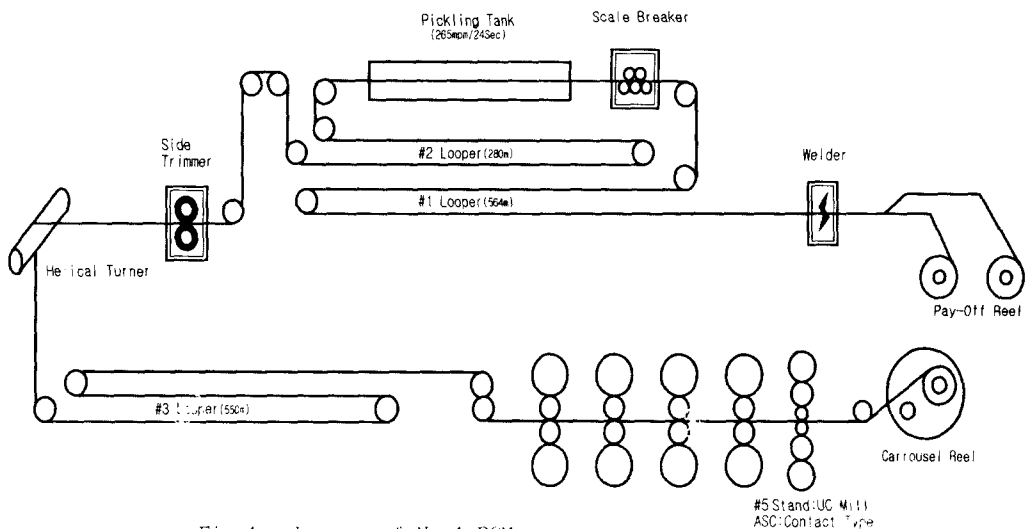


Fig.1 Layout of No.1 PCM

Table 2 Main equipments of PL/TCM modernization

Item	Before revamping	After revamping	The aim
Push-up system	Hydraulic (Responsibility: 2.3Hz)	High Performance Hydraulic System	Improvement of thickness deviation
Motor	DC - motor	AC - motor	"
Back up roll bearing	Morg-oil type	Roller type	"
AGC	Conventional (FF, FB, BISRA)	Conventional + mass flow AGC (all stands)	"
WR-shift	Nothing	No. 1,2 stands	Improvement of thickness profile
Final stand type	CVC-mill (Continuous Variable Crown Control)	UC-mill (Universal Crown Control)	Improvement of shape control
Entry & exit equipments, roll change device	Manual type	Full automatic type	Improvement of operation
Crew size	13	6	Improvement of labor productivity
Line composition	2 Lines (PL, TCM)	1 Line (PCM)	"
Line speed (mpm)	1,890	2,150	Improvement of productivity

Table 3 Specifications of measuring instruments

Item	Location	Type	Range	Accuracy
Thickness gauge	Entry and exit of all stands	X-ray	0.15-6.0 mm	$\pm 0.21\%$
Edge drop meter	Exit of #5 stand	X-ray	0.15-6.0 mm	$\pm 0.10\%$
Speedmeter	Entry and exit of all stands	Laser doppler	0-2,150 mpm	$\pm 0.10\%$
Shapemeter	Exit of #5 stand	Load - cell	$\pm .50$ I-unit	$\pm 1$ I-unit

## 2.2 공사일정

공사는 기존 line을 가동하면서 실시한 사전공사와 line을 정지시키고 실시한 본공사로 구분하여 진행되었으며, 1997년 10월 1일 착공하여 1999년 6월 10일 종합준공까지 총 21개월이 소요되었다.

(1) 사전공사 : 1997.10.1 ~ 1999.3.30 (18개월)

2회의 대수리를 포함하여 총3차에 걸쳐 진행되었으며, PL 입측설비, 용접기, 전기실, TCM 출측설비, 유실개조, 운전실 및 mill 설비의 설치를 위한 가공작업을 실시하여, 본공사의 line 정지시간을 단축할 수 있도록 추진하였다.

(2) 본공사 : 1999.4.1 ~ 1999.5.24 (54일)

line 정지 후 산세설비, side trimmer 및 mill 설비를 설치하였으며, turner를 설치하여 PL과 TCM을 연결하였고, 5월 14일부터 5월 24일까지 11일간 cold run을 실시하여 주요설비 조정 및 시험생산을 완료하고, 5월 25일부터 hot run 생산을 개시하였다.

한편, 사전공사 기간중에는 기존 line의 정상가동을 통해 조업수준을 동등이상으로 유지하였으며, 본 공사 기간중에도 광양제철소 냉연공장으로 부터 소재를 공급하여 후공정을 가동함으로써 계획대비 초과생산이 가능하였다.

## 3. 적용설비 및 기술

### 3.1 산세방식

Fig.2에 종래의 산세방식인 deep type과 신규 도입한 turbulent type의 기본 개념도를 나타내었다. Deep type은 산액을 유동시키지 않고 정지상태에서 강판을 통과시키면서 산세하는 방식인 반면에 turbulent type은 염산 tank내에 설치된 여러개의 nozzle을 통해 염산액을 고속으로 분사하여 염산액에 와류를 형성시킴으로써 산세하는 방식이다. turbulent 방식은 deep type에 비해 현저한 산세능력의 개선을 보여 종래의 고온 권취재의 경우 작업속도가 150mpm 수준이었으나 신예화 이후에는 265mpm으로 대폭 개선되었다.

한편 신규도입된 산세 tank에는 일정 수준이하의 저속 작업시 tank내 염산액 높이를 절반으로 줄이는 half drain 기능이 있어 저속작업으로 발생 가능한 과산세를 예방할 수 있다.

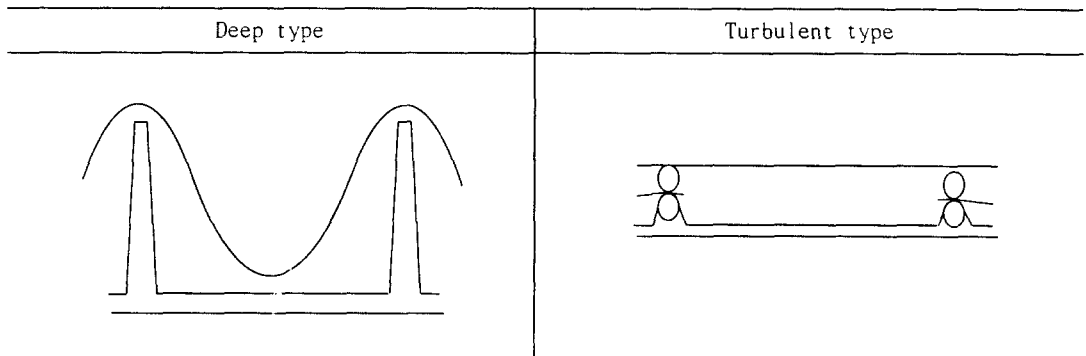


Fig.2 Pickling type

### 3.2 두께제어

#### 3.2.1 설비개조

전 stand에 고응답 유압압하장치, 보강롤 roller bearing, AC-motor, X-ray 및 관속계를 채용하였으며, mass flow AGC 적용을 통해 Fig.3에 표시한 것과 같이 종래의 2.3Hz에서 20Hz로 주파수 응답성(90° 위상차)이 향상되었고, 압하력 편심이 종래 +30-50Ton에서  $\pm 10$  Ton 이하로 감소하여 대폭적인 두께편차 개선이 가능하였다.

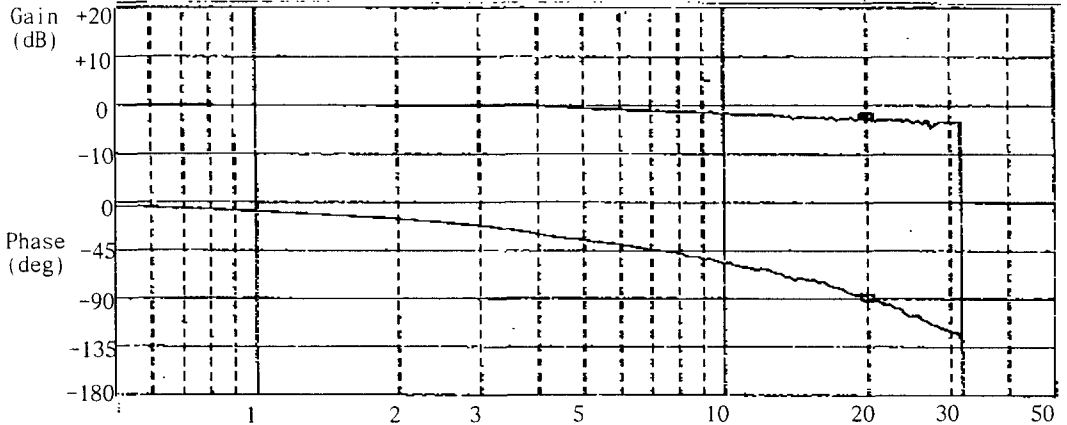


Fig.3 Hydraulic push-up response

#### 3.2.2 제어방식의 특징

Fig.4에 AGC 제어 block도를 표시하였다. 신규 도입한 AGC의 특징은 아래와 같다.

(1) 고속 고기능 제어의 실현

고정도의 tracking 제어가 가능한 고속 연산장치를 도입하여 고속제어를 실현하였다.

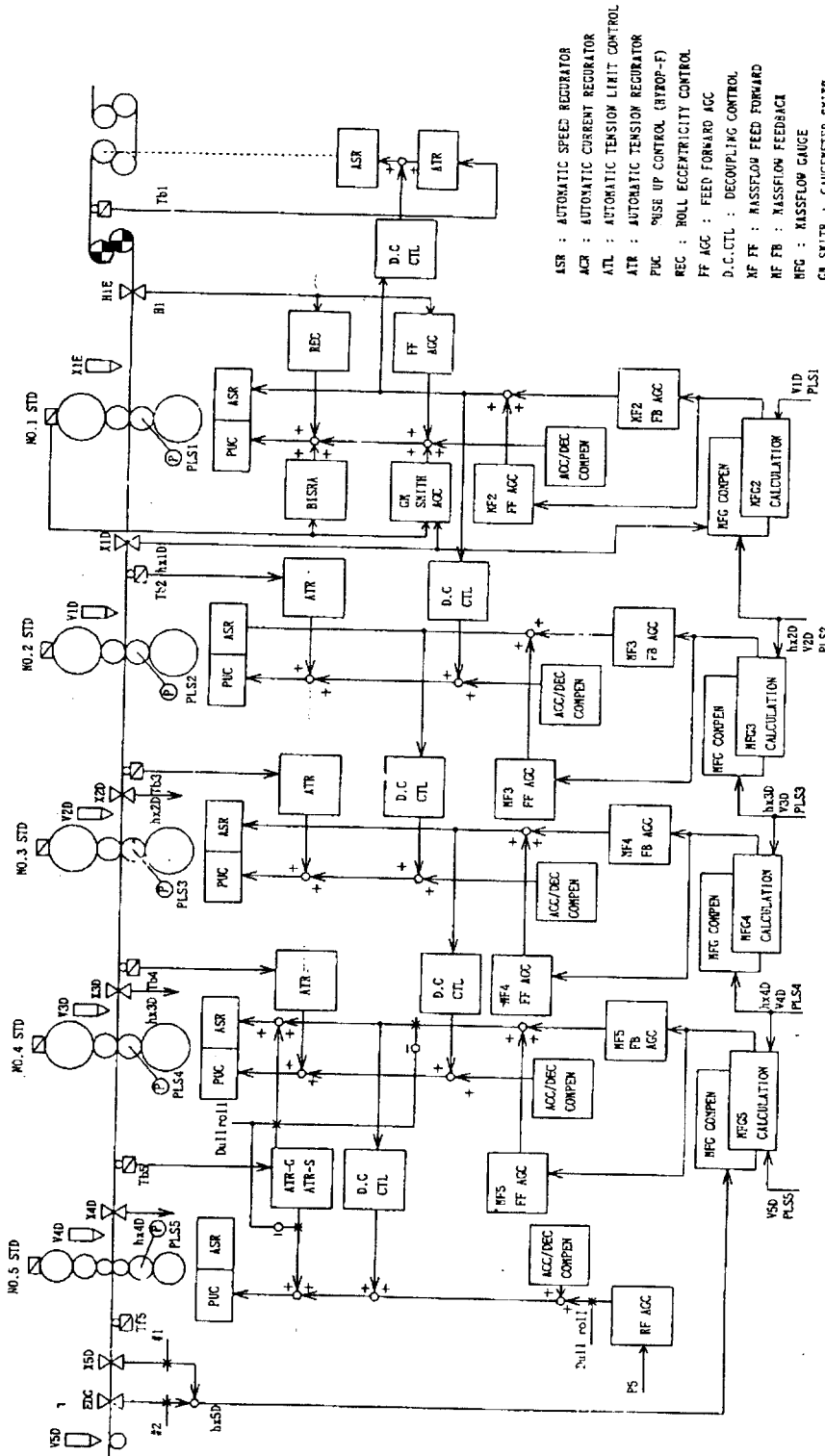
(2) 가감속부 두께정도의 향상

X-ray, laser doppler 관속계를 전 stand의 입출측에 설치하여 가감속 압연시의 mass flow 변동에 의한 두께 변동율을 추종 제어함으로써 가감속부 두께정도의 향상을 도모하였다.

(3) 장력 비간섭화 제어 실현

두께제어시 speed 변동에 따른 장력변동을 억제하기 위한 비간섭화 loop를 구축하여 안정 압연을 실현하였다.

Fig. 4 Schematic diagram of AGC system



- ASR : AUTOMATIC SPEED REGULATOR
- ACR : AUTOMATIC CURRENT REGULATOR
- ATL : AUTOMATIC TENSION LIMIT CONTROL
- ATR : AUTOMATIC TENSION REGULATOR
- PUC : PULSE UP CONTROL (HYDRO-F)
- REC : ROLL ECCENTRICITY CONTROL
- FF ACC : FEED FORWARD ACC
- D.C.CTL : DECOUPLING CONTROL
- NF FF : MASSFLOW FEED FORWARD
- NF FB : MASSFLOW FEEDBACK
- NFG : MASSFLOW GAUGE
- GN SKITB : GAUGEMETER SKITB
- RF ACC : ROLL FORCE ACC

- : LOAD CELL
- : TRAY
- : TENSION METER
- : VELOCITY METER

Fig.5에 개조 전후의 D&I재 길이방향 관두께 편차를 나타내었다. 종래 1.15%에서 0.51%로 개선되어 종래대비 약56% 향상되었음을 알 수 있다. 상기 실적은 초기 조업단계의 것으로서 제어system의 추가조정 등을 거치면 보다 향상된 실적을 얻을 수 있을 것으로 기대되어 수요가의 요구수준에 부합되는 제품생산 체계를 구축하였다.

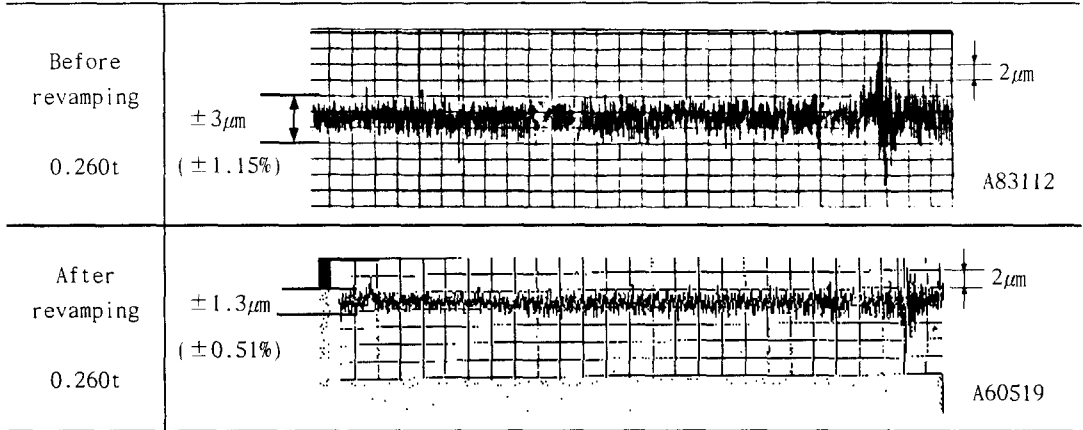


Fig.5 Comparison of thickness deviation before and after modernization

### 3.3 폭방향 두께편차제어

2-piece can용 D&I재 및 motor core용 전기강판재를 중심으로 하여 폭방향의 두께편차 감소에 대한 필요성이 오래전 부터 제기되어 이번 신예화를 통하여 No.1,2 stand에 진폭에 대응 가능한 long stroke(450mm) WR-shift장치를 도입하였다. Fig.6에 edge drop control system의 개념도를 나타내었다.

No.5 stand 후방의 edge drop meter는 edge drop 실적을 edge에서 140mm 지점까지 multi-channel로 측정이 가능하며, work roll을 taper로 가공하여 적용함에 따라 강판의 중앙부와 edge 10mm를 기준으로 한 profile이 종래의 0.260t D&I재 기준으로 1.82%에서 1.30%로 폭방향 두께편차 개선이 예상된다.

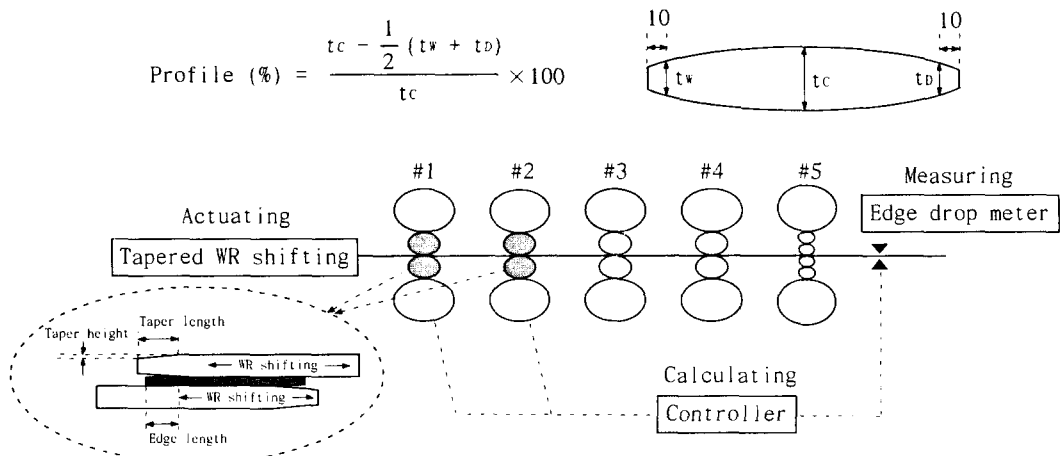


Fig.6 Basic diagram of edge drop control

### 3.4 형상제어

후공정의 안정조업 및 full hard 제품의 형상품질을 향상시키기 위하여 최종 stand를 UC-mill화하고, controller와 형상검출장치를 새로운 장치로 도입하였다. UC-mill은 널리 보급되어 있는 6-high mill로서 WR bender, 중간롤 bender, 중간롤 shift 및 levelling 기능을 보유하고 있어 형상제어 능력이 우수하다. 한편 제어수단으로서 spot cooling 기능을 보강 개조하여 미세형상 제어용으로 채용하였다.

Table 4는 형상제어용 actuator의 사양을 나타내었다.

Table 4 Specifications of ASC actuator

Item	Specification	Function
WR bender	- Increase : +45 Ton - Decrease : -22.5 Ton	- Control of edge wave and center wave
IMR bender	- Increase : +70 Ton	- Control of quarter wave
Levelling	-	- Control of one side wave
Spot coolant	- No of spot : 26 - Media : Rolling oil	- Control of spot wave

### 3.5 자동화 현황

PL과 TCM을 연결하면서 입출측 자동화, roll 교체 자동화 및 CRT 운전화를 통하여 기존의 수동작업을 전면적으로 자동 운전화 하였다.

#### (1) 입출측 handling 자동화

입측의 경우 외경 측정기, debander, preparation, 폭 측정기 및 자동 threading 기능을 보유하여 1인 자동운전화 하였으며, 출측의 경우 평량기, banding machine, marker를 교환 및 신설하여 자동화 하였다.

#### (2) roll 교체 자동화

roll 교체장치, sensor 설치 및 제어 system 변경으로 CRT를 통해 WR 및 중간롤 교체를 완전 자동화 하였다. 전 stand WR 교체시간이 약 5분 소요되며, strip이 있는 상태에서 roll 교체가 가능하다.

#### (3) CRT 운전화

운전실은 입측, side trimmer(검사실) 및 출측으로 구성되어 있고, 운전실 내에서 CRT를 통해 공정의 감시 및 조작을 실시하며, 각 운전실은 one-man operation화 하였다.

Table 5는 신예화 이후의 운전원을 나타낸 것으로서 2개 공정을 1개 공정으로 단순화하고 설비 자동화를 통하여 종전대비 7명×4조 총28명의 성력화를 달성하여 노동 생산성이 대폭적으로 향상 되었다.

Table 5 Operation crew of No.1 PCM

Position	Number of operator	Position	Number of operator
Entry	1	Main	1
Welder	1	Inspection	1
Side trimmer	1	Stand & oil celler	1
Total	6 Man × 4 Shift		



#### 4. 조업현황 및 전망

준공이후 현재까지 계획수준의 순조로운 생산실적을 나타내고 있으며, Fig.7에 나타난 것과 같이 준공 후 5개월인 1999년 11월에 정상조업도 달성을 예상하고 있다.

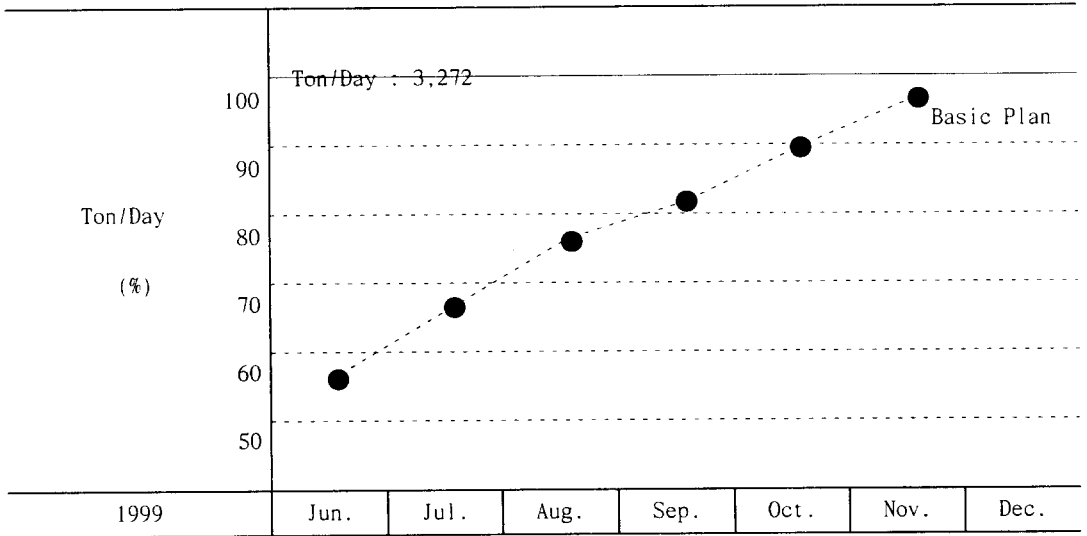


Fig.7 Learning curve of production

#### 5. 결론

금번 신예화를 통해 생산성 향상 및 두께, 형상 등 압연품질의 대폭적인 개선으로 고품질의 극박 생산체제를 구축함으로써 세계 선진 mill들과 동등 이상의 경쟁력을 확보하고자 아래와 같은 설비개선을 꾀하였으며, 이는 지속적으로 증대되는 고객의 높은 품질조건을 만족시킬 수 있으리라 기대된다.

- (1) 기존 PL, TCM 단독 line으로 운용하였던 설비를 PL 출측 및 TCM 입측을 폐쇄하고 turner를 이용 연결함으로써 연연속화(PCM)하였으며, 기존 냉간압연기를 국내 최고속도(2,150mpm)의 냉간압연기로 개조함으로써 대폭적인 생산성 향상을 도모하였다.
- (2) 연연속화와 함께 입출측 handling 자동화, roll 교체 자동화 및 CRT 운전화를 통하여 작업 인원 성력화 및 대폭적인 노동생산성 향상을 꾀할 수 있었다.
- (3) 산세성을 극대화한 turbulent type을 채용함으로써 열연 고온권취재에서도 고속산세를 실현할 수 있으며, 저속작업시 half drain 기능이 추가되어 과산세를 미연에 방지할 수 있었다.
- (4) 냉간압연기 전 stand에 고응답 유압압하장치, 보강볼 roller bearing, AC-motor 및 두께계를 신설 혹은 교체설치하였으며, 기존 AGC sytem에 mass flow AGC로 두께정도를 추가 제어 하므로써 길이방향 두께편차를 대폭적으로 개선할 수 있었다.
- (5) edge drop meter 설치와 함께 No.1,2 stand에 work roll shifting 기능 부여 및 tapered work roll 채용을 통한 edge drop control system을 구축하여 폭방향 두께편차를 대폭 개선할 수 있었다.
- (6) 최종 stand의 UC-mill화, 형상제어 system(ASC) 교체설치 및 극부형상제어를 위한 압연용 spot cooling 기능 부여로 종전대비 우수한 형상품질을 기대할 수 있었다.

## 감사의 글

이 사업의 중추적 역할을 훌륭히 수행해준 1냉연 신예화팀원, HITACHI(일본), CLECIM(프랑스), MELCO(일본), POMINI(이탈리아), RUTHNER(오스트리아) 등 설비공급사 및 공사수행을 담당 한 POSEC의 관계자 여러분께 깊은 감사의 말씀을 드립니다.

## 참고문헌

1. 清水五雄 외 2명, 日立評論, Vol.72, No.5, pp.393-396 (1990)
2. 原口一成 외 4명, 日立評論, Vol.72, No.5, pp.421-428 (1990)
3. 山本正治 외 5명, NKK技報, No.132, pp.17-24 (1990)
4. CLECIM, PL-TCM operation procedure, (1998)
5. CLECIM, technical & line functional documentation, (1998)
6. CLECIM, contract specification for pickling line for No.1 cold rolling mill at Pohang steel works, (1997)
7. HITACHI, contract specification of mechanical parts of PL/TCM for No.1 CRM modification at Pohang steel works, (1997)
8. HITACHI, contract specification of E.I.C parts of PL/TCM for No.1 CRM modification at Pohang steel works, (1997)
9. ABB, flatness control system, (1997)
10. MELCO, contract specification for flash welder of No.1 cold rolling mill modification at Pohang steel works, (1996)
11. RUTHNER, contract specification of a hydrochloric acid regeneration plant for No.1 cold rolling mill at Pohang steel works, (1996)