

PS29(CT) 촉매 담지 세라믹 필터를 이용한 먼지 유해가스 동시 처리 기술

The Simultaneous Removal of Particulates and Gaseous Air Pollutants Using Catalysts Impregnated Ceramic Filters

오필경·정일철·홍민선·이재춘¹⁾

아주대학교 환경공학과, ¹⁾명지대학교 무기재료공학과

1. 서 론

인체 및 환경에 유해한 것으로 널리 알려진 황산화물 및 질소 산화물을 처리하는 방법에는 여러 가지 방법이 있으나 현재까지 알려진 기술중에는 선택적 촉매환원법(SCR, Selective Catalytic Reduction)이 가장 우수한 방법으로 인식되어 있다.

그러나 SCR의 경우 황산화물 및 먼지를 함유한 배가스 처리시 전처리를 해야한다는 단점이 있는데, 황산화물의 경우 암모니아와 반응하여 황산 암모늄 등의 에어로졸을 생성하여 촉매에 부착되어 활성을 저하시키고 이러한 문제는 촉매의 수명, 탈질 효율 등 전체 공정에 문제를 야기한다.

이러한 문제의 해결을 위해 유럽 및 서구 선진국에서는 세라믹 필터를 이용하여 먼지, 황산화물, 질소 산화물을 동시에 처리하는 기술이 개발중에 있다. 세라믹 필터에 촉매를 담지하여 먼지를 필터표면에서 포집하고 가스는 필터 내부에서 산화 또는 환원시키는 방식으로 기존의 2~3 unit를 1 unit로 축소함으로써 초기 설치비, 설치면적, 운전비를 획기적으로 저감할 수 있는 차세대 대기오염 방지시설로 인식되고 있다. 본 연구에서는 촉매를 담지한 섬유형 세라믹 필터를 제조하여 가스처리 실험을 수행하였다.

2. 연구방법

본 연구에서는 직경 50mm, 두께 10mm의 Disc type 고온 여과재에 CuO, V₂O₅ 촉매를 담지하여 평균 기공크기가 수십 μm 이고 기공율이 80 ~ 90%인 여과재를 제조하여 CuO의 함량과 온도 변화에 따른 SO₂와 NO_x의 처리효율을 실험하였고, V₂O₅ 촉매에 대하여는 온도에 따른 NO_x의 처리효율을 도출하였으며, 온도변화에 따른 제거 효율을 측정하였다.

연구를 위한 실험장치의 흐름도는 Fig. 1에 나타나 있는데, 실험장치의 구성은 disc type 여과재를 장착할 수 있는 본체와 표준가스를 이용한 가스 주입장치, 본체의 온도를 조절하기 위한 heat tube와 제어판, 배출가스의 온도를 조절하기 위한 수냉장치, 배출가스의 농도를 측정하기 위한 가스 분석기, 고온 가스를 이동시키기 위한 진공 펌프로 구성되어 있다.

가스의 주입은 고압 용기에 저장된 표준가스를 regulator와 유량계를 이용하여 주입하였는데, 표준가스의 농도는 SO₂와 NO 각각 N₂ base로 2,480ppm과 2,010ppm이고, 환원가스로 사용된 암모니아는 순도 99%를 사용하였다.

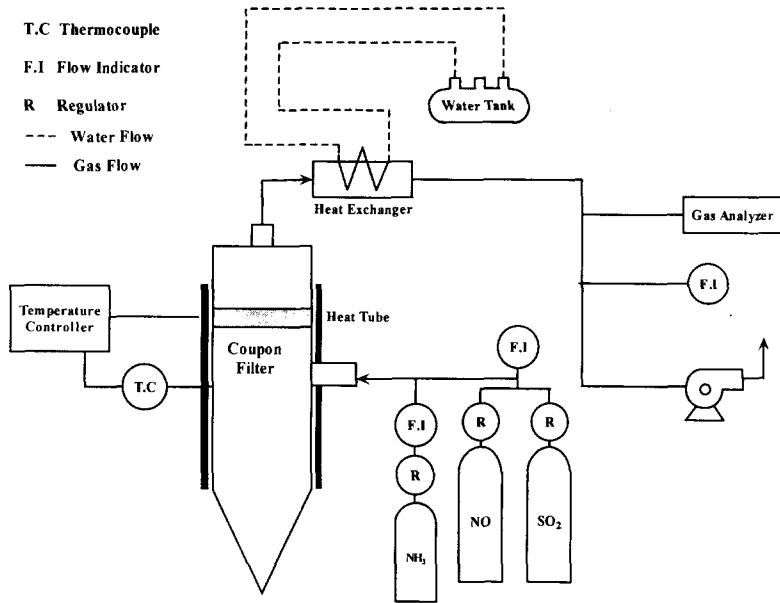


Fig. 1. Schematic diagram of experimental apparatus.

3. 결과 및 고찰

촉매를 담지한 세라믹 필터를 이용하여 유해가스를 처리한 결과가 표 1에 나타나 있는데, 최고 효율을 나타내는 온도는 Cu 필터와 바나듐 필터 모두 350℃정도인 것으로 나타났다. Cu 필터의 경우 300 ~ 350℃에서 효율이 안정된 것으로 나타났고, 바나듐 필터의 경우 350 ~ 400℃정도에서 효율이 안정됨을 표 1에서 알 수 있다.

Table 1. Maximum efficiencies of NO_x removal for Cu, V filters for different temperatures.

Filter \ Temp.	300	350	400	450
2Wt% V ₂ O ₅ /SiO ₂	60.81	79.63	88.88	85.48
10Wt% V ₂ O ₅ /TiO ₂	38.91	55.25	66.50	60.44
10Wt% CuO/TiO ₂	63.91	87.86	96.72	57.15