

확장 칼만 필터를 이용한 PWM 컨버터 센서리스 제어 기법

허승민, 강구배, 남광희
 포항공과대학교 전자전기공학과

Sensorless Control of PWM Converter Using Extended Kalman Filter

Seungmin Hur, Gubae Kang and Kwanghee Nam
 Department of Electrical Engineering, POSTECH University

Abstract

In the PWM converter, PLL(Phase Locked Loop) is usually used as a tool which senses the angle of input voltage. This is sensitive to noise and needs additional hardware. In this work, we propose a sensorless control scheme of PWM converter using EKF(Extended Kalman Filter). EKF estimates a phase angle of input voltage from nonlinear state equation using measured phase currents. We control power factor and DC-link voltage utilizing the estimated phase angle. We demonstrate the effectiveness of the proposed estimation algorithm through simulations.

I. 서론

PWM 컨버터에서 DC-link 제어를 위해서 입력전원의 위상에 대한 정보가 제어기에 제공되어야 한다. 기존의 방식에는 주로 PLL과 입력 트랜스포머를 이용하여 전원전압을 측정하는 방식이 이용되고 있다. 하지만 이 방식은 전원 노이즈에 민감하고 부가적인 하드웨어를 필요로 하는 단점을 가지고 있다. 그래서 최근 센서리스 컨버터에 대한 연구가 진행되어 왔다 [1],[2].

본 연구에서는 확장칼만필터를 이용하여 센서없이 컨버터를 제어한다. 확장칼만필터는 상태방정식이 비선형인 경우에 적용이 가능하며, recursive least square 관점에서 최적의 추정 특성을 나타낸다. 시뮬레이션을 통하여 알고리즘의 유용성을 보인다.

II. PWM 컨버터 모델

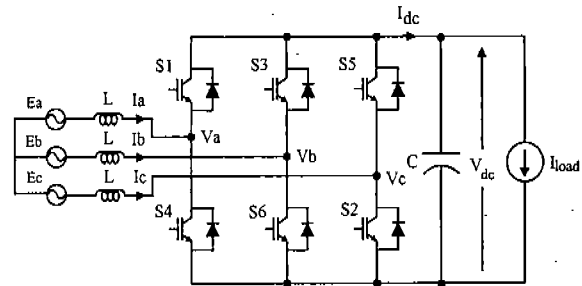


그림 1 PWM 컨버터 모델

일반적으로 컨버터의 입력 전압은 주파수 60Hz ($\omega = 377 \text{ rad/sec}$)의 평형 3상 정현파 전압원이라고 가정하면 입력 전압을 정지좌표계에서 다음과 같이 모델링한다.

$$\begin{aligned} E_d^s &= E \cos(\omega t) \\ E_q^s &= E \sin(\omega t) \end{aligned} \quad (1)$$

따라서 (1)은 다음과 같이 된다.

$$\begin{aligned} \frac{dE_d^s}{dt} &= -\omega E \sin(\omega t) = -\omega E_q^s \\ \frac{dE_q^s}{dt} &= \omega E \cos(\omega t) = \omega E_d^s \end{aligned} \quad (2)$$

그리고 정지좌표계에서 PWM 컨버터의 dynamic 방정식은 다음과 같다.

$$\frac{di_d^s}{dt} = \frac{1}{L} (E_d^s - V_d^s - Ri_d^s) \quad (3)$$

$$\frac{di_q^s}{dt} = \frac{1}{L} (E_q^s - V_q^s - Ri_q^s)$$

$$i_{dc} = \frac{\frac{3}{2} (E_d^s i_d^s + E_q^s i_q^s)}{V_{dc}} \quad (4)$$

$$\frac{dV_{dc}}{dt} = \frac{1}{C} (i_{dc} - i_{load}) \quad (5)$$

여기서 $i_d^s, i_q^s, E_d^s, E_q^s, V_d^s, V_q^s, V_{dc}, i_{dc}, i_{load}$ 는 각각 d상, q상 전류, d상과 q상의 전원전압, d상과 q상의 컨버터 전압, DC-link 전압, DC-link 전류 그리고 load 전류를 나타낸다. 그림 1은 PWM 컨버터 모델을 보여준다.

III. 확장칼만필터 알고리즘

PWM 컨버터의 비선형 상태 방정식은 다음과 같은 형태로 쓰여진다.

$$\begin{aligned} \dot{\mathbf{x}}(t) &= \mathbf{f}[\mathbf{x}(t)] + \mathbf{B} \cdot \mathbf{v}(t) + w(t) \\ \mathbf{y}(t_k) &= \mathbf{h}(\mathbf{x}(t_k)) + v(t_k) \end{aligned} \quad (6)$$

PWM 컨버터에서 상태 $\mathbf{x}(t)$ 와 입·출력 $\mathbf{v}(t)$, $\mathbf{y}(t)$ 는 다음과 같다.

$$\mathbf{x} = [i_d^s \ i_q^s \ E_d^s \ E_q^s \ \omega \ \theta]^T, \quad (7)$$

$$\mathbf{y} = [i_d^s \ i_q^s]^T, \quad \mathbf{v} = [V_d^s \ V_q^s]^T$$

여기서 $w(t)$ 는 시스템 외란이나 모델의 부정확함을 나타내며, $v(t_k)$ 는 측정시의 노이즈를 나타낸다.

$w(t)$ 와 $v(t_k)$ 는 평균이 0이고, 분산이 $\mathbf{Q}(t)$,

$\mathbf{R}(t)$ 인 화이트 가우시안 노이즈이다. 이 노이즈는 시스템 상태 \mathbf{x} 와 $t_k = kT_c$ 에 독립적이다.

이때 시스템 행렬 $\mathbf{f}(\mathbf{x})$, \mathbf{B} , $\mathbf{h}(\mathbf{x})$ 는 다음과 같다.

$$\mathbf{f}(\mathbf{x}) = \begin{bmatrix} f_1 \\ f_2 \\ f_3 \\ f_4 \\ f_5 \\ f_6 \end{bmatrix} = \begin{bmatrix} -\frac{R}{L} i_d^s + \frac{1}{L} E_d^s \\ -\frac{R}{L} i_q^s + \frac{1}{L} E_q^s \\ -\omega E_q^s \\ \omega E_d^s \\ 0 \\ \omega \end{bmatrix}, \quad (8)$$

$$\mathbf{B} = \begin{bmatrix} \frac{1}{L} & 0 \\ 0 & \frac{1}{L} \\ 0 & 0 \\ 0 & 0 \\ 0 & 0 \\ 0 & 0 \end{bmatrix}, \quad \mathbf{h}(\mathbf{x}) = \begin{bmatrix} i_d^s \\ i_q^s \end{bmatrix}.$$

이 비선형 시스템으로부터 다음과 같이 확장칼만필터가 유도되어진다.

먼저 시스템은 다음과 같이 선형화된다.

$$\begin{aligned} \delta \dot{\mathbf{x}}(t) &= \mathbf{F}(\mathbf{x}(t)) \delta \mathbf{x}(t) + w(t) \\ \mathbf{y}(t_k) &= \mathbf{H} \mathbf{x}(t_k) + v(t_k) \end{aligned} \quad (9)$$

$$\mathbf{E}(\mathbf{x}(t)) = \left. \frac{\partial \mathbf{h}}{\partial \mathbf{x}} \right|_{\mathbf{x} = \mathbf{x}(t)}$$

$$= \begin{bmatrix} -\frac{R}{L} & 0 & \frac{1}{L} & 0 & 0 & 0 \\ 0 & -\frac{R}{L} & 0 & \frac{1}{L} & 0 & 0 \\ 0 & 0 & 0 & -1 & -1 & 0 \\ 0 & 0 & 1 & 0 & 1 & 0 \\ 0 & 0 & 0 & 0 & 0 & 0 \\ 0 & 0 & 0 & 0 & 1 & 0 \end{bmatrix} \quad (10)$$

$$\mathbf{H}(\mathbf{x}(t)) = \left. \frac{\partial \mathbf{h}}{\partial \mathbf{x}} \right|_{\mathbf{x} = \mathbf{x}(t)} = \begin{bmatrix} 1 & 0 & 0 & 0 & 0 & 0 \\ 0 & 1 & 0 & 0 & 0 & 0 \end{bmatrix}$$

이것을 이산화하면 다음과 같다.

$$\delta \mathbf{x}(t_k) = \Phi(t_k, t_{k-1}, \mathbf{x}(t_{k-1})) \delta \mathbf{x}(t_{k-1}) + w(t_{k-1}) \quad (11)$$

여기서 Φ 는 선형 시스템 (9)의 지수 행렬이다. 하지만 Φ 의 실시간 계산은 오래 걸리므로 Taylor 급수를 이용한 근사값을 사용한다.

$$\Phi(t_k, t_{k-1}, \mathbf{x}(t_{k-1})) \cong \mathbf{I} + \mathbf{E} T_c \quad (12)$$

이산 시스템에서의 노이즈 w 와 노이즈의 분산 행렬 $\mathbf{Q}_d(t_k)$ 는 다음과 같다.

$$w(t_k) = \int_{t_k}^{t_{k+1}} \Phi(t_{k+1}, s, \mathbf{x}(s)) w(s) ds \quad (13)$$

$$\mathbf{Q}_d(t_k) = \int_{t_k}^{t_{k+1}} \Phi(t_{k+1}, s, \mathbf{x}(s)) \mathbf{Q}(s) \Phi'(t_{k+1}, s, \mathbf{x}(s)) ds$$

일반적으로 노이즈의 분산 행렬은 시변 행렬이다. 이것은 실시간 계산시 상당량을 차지하게 된다. (12)와 (13)으로부터 $\mathbf{Q}_d(t_k)$ 는 diagonal 시불변 행렬과 시변 행렬로 구성되는 것을 알 수 있다. 그리고 시변 행렬 요소의 크기가 시불변 행렬 요소에 비해 무시할 만큼 작기 때문에 일정한 diagonal 분산 행렬 \mathbf{Q}_d 로 근사하여 계산량을 줄일 수 있다.

샘플링 시간 t_k 에서 최적 상태 $\mathbf{x}_{k|k}$ 와 분산 행렬 $\mathbf{P}_{k|k}$ 는 두 단계를 걸쳐 추정된다. 그리고 본 논문에서는 사각 적분 테크닉을 사용한다 [3].

step 1 : Prediction 단계

이전의 추정치 $\mathbf{x}_{k-1|k-1}$ 와 전압 벡터 \mathbf{v}_{k-1} 를 이용하여 다음과 같이 예측한다.

$$\begin{aligned} \mathbf{x}_{k|k-1} &= \mathbf{x}_{k-1|k-1} + [\mathbf{f}(\mathbf{x}_{k-1|k-1}) \\ &\quad + \mathbf{B} \mathbf{v}_{k-1}] T_c \end{aligned} \quad (14)$$

$$\begin{aligned} \mathbf{P}_{k|k-1} &= \mathbf{P}_{k-1|k-1} + (\mathbf{E}_{k-1} \mathbf{P}_{k-1|k-1} \\ &\quad + \mathbf{P}_{k-1|k-1} \mathbf{E}'_{k-1}) T_c + \mathbf{Q}_d \end{aligned}$$

step 2 : Innovation 단계

추정한 값을 이용하여 예측한 값을 update한다. 이것은 다음의 관계식에 의해서 구현된다.

$$\begin{aligned} \mathbf{x}_{k|k} &= \mathbf{x}_{k|k-1} + \mathbf{K}_k (\mathbf{y}_k - \mathbf{H} \mathbf{x}_{k|k-1}) \\ \mathbf{P}_{k|k} &= \mathbf{P}_{k|k-1} - \mathbf{K}_k \mathbf{H} \mathbf{P}_{k|k-1} \end{aligned} \quad (15)$$

칼만 이득은 다음과 같이 얻어진다.

$$\mathbf{K}_k = \mathbf{P}_{k|k-1} \mathbf{H}' (\mathbf{H} \mathbf{P}_{k|k-1} \mathbf{H}' + \mathbf{R})^{-1} \quad (16)$$

본 논문의 시뮬레이션에서 \mathbf{R} , \mathbf{Q}_d , \mathbf{P}_0 의 초기

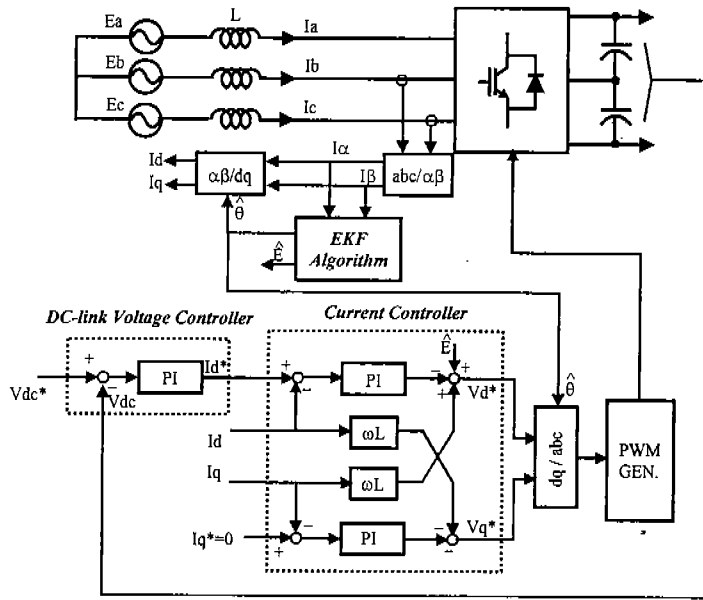


그림 2 센서리스 PWM컨버터 제어 구성도

값은 안정성과 수렴 시간을 고려하여 trial and error 로 다음과 같이 정하였다.

$$\begin{aligned} \mathbf{Q}_d &= \text{diag}[1.0 \ 1.0 \ 10.0 \ 10.0 \ 0.01 \ 0.01] \\ \mathbf{R} &= \text{diag}[0.1 \ 0.1] \\ \mathbf{P}_0 &= \text{diag}[0.1 \ 0.1 \ 0.1 \ 0.1 \ 0.1 \ 0.1] \end{aligned} \quad (17)$$

여기서는 $\text{diag}[\cdot]$ 는 diagonal 행렬을 의미한다. 상태의 초기값은 ω 를 제외하고는 0으로 둔다. ω 는 전원전압의 주파수이므로 약 60Hz인 것을 알고 있다. 수렴시간을 단축하기 위하여 ω 의 초기값은 377 rad/sec로 설정한다. 그림 3은 확장칼만필터 알고리즘의 flowchart이다.

IV. 센서리스 컨버터 구현

그림 2는 제안된 센서리스 PWM 컨버터 제어의 구성도를 나타낸다. 전압 지령치가 주어지면 PI 제어기로 d상 전류 지령치를 만들어낸다. 단위 역률 제어를 위해서 q상 전류 지령치를 0으로 둔다. d상, q상 전류 지령치는 PI 제어기와 전향 제어기를 이용하여 전압 지령치를 만들어낸다. 동기좌표계 지령치는 SVPWM으로 컨버터의 스위치 게이트 신호를 만들어낸다. 제어기에서 측정한 전류를 동기좌표계로 바꿀 때와 만들어진 전압 지령치를 정지좌표계로 바꿀 때 확장칼만필터로 추정된 $\hat{\theta}$ 을 사용하게 된다.

V. 시뮬레이션 결과

시뮬레이션에서 선간 전압이 220V인 입력전압을 사용하였다. 컨버터의 용량은 10kW이며, 필터 인덕턴

스와 dc link 캐패시터는 각각 1mH, 5400 μ F이다.

제어기의 스위칭 주파수는 4kHz이며 DC-link 전압을 350V로 제어한다.

그림 4는 전원 전압의 초기 위상 변화에 따른 위상의 추정 결과를 보여준다. 각각의 경우에 대해서 빠른 속도로 추정함을 알 수 있다. 그림 5는 컨버터 기동시의 컨버터의 응답과 추정치를 보여준다. 그림 6은 정류 모드일 때와 회생 모드일 때의 응답을 보여준다.

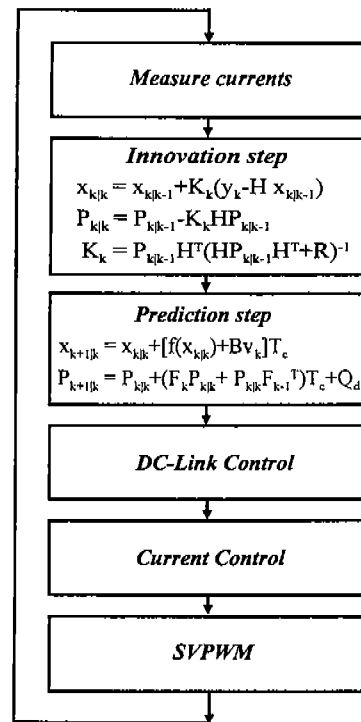


그림 3 확장칼만필터 알고리즘의 flowchart

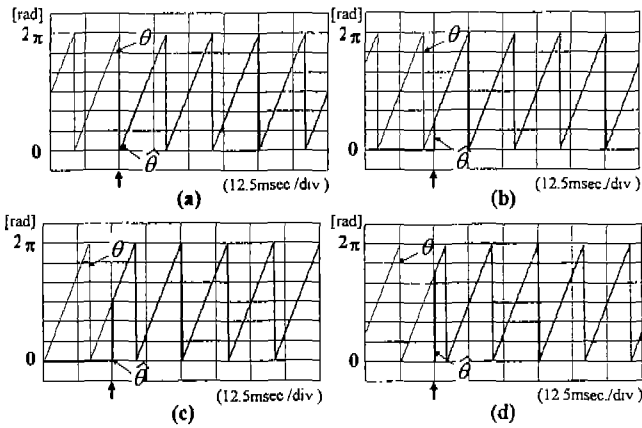


그림 4 초기 위상 (θ_0) 변화에 대한
전원 전압의 위상 추정 결과

(a) $\theta_0=0$, (b) $\theta_0=\frac{\pi}{2}$, (c) $\theta_0=\pi$, (d) $\theta_0=\frac{3\pi}{2}$

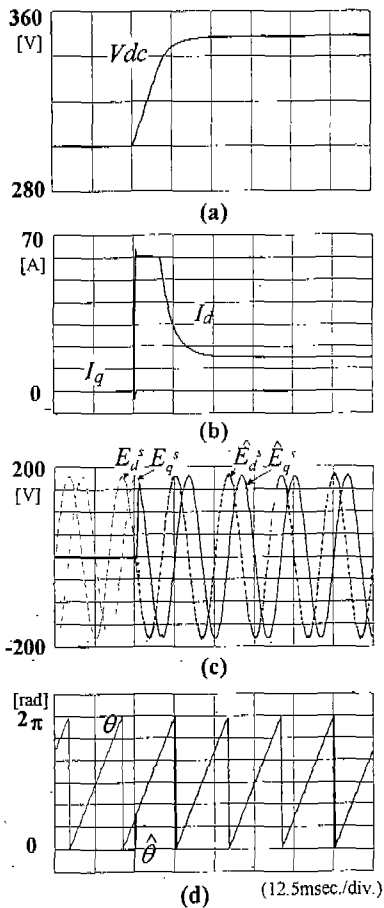


그림 5 컨버터 기동시의 응답

(a) DC-link 전압 (V_{dc}), (b) d상, q상 전류 (I_d, I_q),
(c) 전원 전압의 실제치 (E_d^s, E_q^s)와 추정치 (\hat{E}_d^s, \hat{E}_q^s),
(d) 위상의 실제치 (θ)와 추정치 ($\hat{\theta}$)

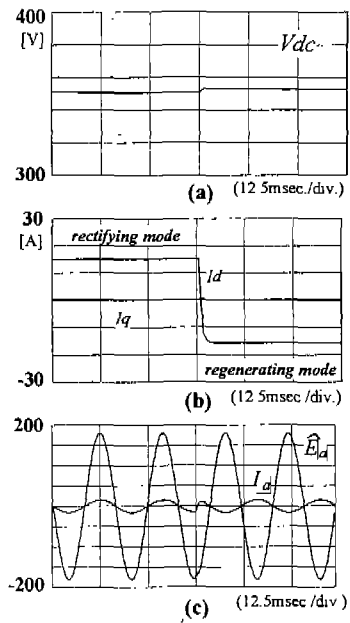


그림 6 정류와 회생 모드에서의 응답

(a) DC-link 전압 (V_{dc}), (b) d상, q상 전류 (I_d, I_q),
(c) 전원의 상전압 추정치 (\hat{E}_a)와 상전류 (I_a)

VI. 결론

본 연구에서 확장칼만필터를 이용한 센서리스 컨버터 제어기법을 제안하였다. 확장칼만필터는 상태방정식이 비선형인 컨버터의 경우에서 칼만필터를 이용한 추정을 가능하게 한다. 추정된 위상각으로부터 PWM 컨버터의 센서리스 벡터 제어가 구현되었다. 제안된 추정기법은 추가적인 하드웨어가 필요하지 않으며, 노이즈에 강하다. 본 연구의 타당성을 시뮬레이션을 통해 보였다.

참고 문헌

- [1] Toshihiko Noguchi, Hiroaki Tomiki Seiji Kondo and Isao Takahashi, "Direct power control of PWM converter without power-source voltage sensors", *IEEE Trans. Ind. Applicat.*, vol. 34, pp. 473-479
- [2] Toshiya Ohnuki, Osmu Miyashita, Philippe Lataire and Gaston Maggetto, "Control of a three-phase PWM rectifier using estimated AC-side and DC-side voltages", *IEEE Trans. Power Electron.*, vol. 14, pp. 222-226
- [3] Silverio Bolognani, Roberto Oboe, and Mauro Zigliotto, "Sensorless full-digital PMSM drive with EKF estimation of speed and rotor position", *IEEE Trans. Ind. Applicat.*, vol. 46 pp. 184-191