

2차전지 전력저장시스템의 제어기 설계

한석우*, 전윤석, 최규하, 목형수

*경문대학, 건국대학교

Design of Controllers for Battery Energy Storage System

Seok-Woo Han*, Ywun-Seok Jeon, Gyu-Ha Choe, Hyung-Soo Mok

*Kyungmoon College, Konkuk University

Abstract

This paper presents design of controllers for battery energy storage system. The proposed battery energy storage system can be controlled to operate in the power conditioning mode or the inverter mode.

The operation of this mode further divided into three cases: (a) in the peak load period, the load power supplied from the utility is minimized as far as possible; (b) in the off-peak load period, the utility supplies power to the load and charges the battery bank with automatic charging control; (c) in the medium load period, to save battery energy the real power flow out of the battery energy storage system is minimized. Besides, in all cases, the proposed battery energy storage system also automatically compensates the harmonics, subharmonics and reactive power factor in the utility side are much improved.

Simulation results are presented by the effectiveness of the proposed controllers for battery energy storage system.

1. 서론

세계적으로 급증하는 전력수요에 대처할 장기발전 설비의 확대 계획에 막대한 소요자금, 발전소부지 확보의 한계 및 환경 오염 문제 등의 문제가 대두되었

다. 이와 같은 현실적인 문제의 해결을 위해 소규모 발전 설비(small power producing facility)의 건설과 운영이 필요시 된다. 소규모 발전 설비는 풍력, 태양력, 지열 등을 이용하는 독립 발전 설비와 중속 발전 설비인 열 병합 발전 설비, 전기 에너지 저장 장치 등이 있다.

부존자원이 빈약한 우리 나라에서는 안정적인 전력 에너지 공급을 위한 현실적 대안으로 원자력 발전을 정책적으로 추진해 왔다. 그러나 원자력 발전은 발전소 부지 확보의 어려움, 폐기물에 의한 환경 오염 등의 사회적 문제점이 표출되고 있다.

따라서 장기적인 전원 개발 계획의 일환으로 민간이 주도하는 소규모 발전 설비의 건설도 적극 추진되어야 할 시점에 도달하였다.

소규모 발전설비중 2차전지 전력저장시스템(battery energy storage system)은 타 발전 방식과 비교 시 다음의 특징을 가진다.

- ① 설치가 자유롭기 때문에 도시나 그 밖의 지역에도 설치가 용이하다.
- ② 설치 기간이 짧아서 부하성장에 즉시 대처할 수 있다.
- ③ 송, 배전 설비의 이용률이 향상되어 신규 설비의 건설 지연 효과가 있다.

대용량 2차전지 전력저장시스템이 계통 운전 관점에서 더 바람직 하지만, 소용량 시스템은 가정과 산업계에서 많이 이용할 수 있다. 만일 소용량 시스템의 수가 많아지면 대용량 시스템과 같은 역할을 할 수 있다.

본 논문은 단상 소 용량 2차전지 전력저장 시스템으로 풀 브리지 컨버터를 사용하여 시스템을 단순화하였다.

피드포워드 데드타임 보상제어 방식을 사용하여 전류 추종과 양방향 전력 흐름을 원활 하게 하였다.

제안된 2차전지 전력저장시스템은 전력상태 모드와 인버터 모드로 운전되며, 계통 부하의 무효전력 제어와 역률 보상을 위하여 능동전력 필터(active power filter)로 동작한다. 이것은 3가지 운전모드로 분류되며,

- ① 침두 부하대 에서는 계통으로부터 부하에 공급되는 전력은 최소로 되며,
- ② 비침두 부하대에서는 계통으로부터 전력을 공급받을 뿐만 아니라 bat배리뱅크에 자동충전되게 되며,
- ③ 중간 부하대 에서는 2차전지 전력저장시스템의 출력은 bat배리뱅크에 에너지를 저장하기 위해 최소화된다.

그리고 모든 경우에 제안된 2차전지 전력저장 시스템은 부하의 고조파와 유효전력을 자동 보상하게 된다. 따라서 계통의 전류파형과 역율이 개선된다[1, 2].

계통 고장시 2차전지 전력저장시스템은 매우 빠르게 부하에 정현파 전압을 공급하기 위하여 인버터 모드로 동작된다. 제안된 2차 전지 전력 저장 시스템의 제어기의 실효성을 컴퓨터 시뮬레이션을 통하여 입증하였다.

2. 2차전지 전력저장 시스템의 구성

그림 1은 제안된 2차전지 전력저장시스템기본회로이며, MOSFET를 사용한 풀 브리지 컨버터로 입력 필터, 출력필터, 절연 변압기, PWM스위칭 시스템 전력상태제어기, 운전모드 제어기, bat배리뱅크 및 인버터 제어기로 구성된다.

컨버터는 동기화장치에 의해 계통에 연결되며 기준 전류는 다양한 제어기에 의해 발생된다. 계통고장시 부하에 전력을 공급하기 위하여 인버터로 운전되며, 계통 회복시 2차 전지 전력저장시스템은 동기화를 거쳐 계통에 접속되며 일일 부하상태에 따라 동기화를 거쳐 계통에 접속된다.

3. 전류제어 시스템

전류제어형 PWM 단상컨버터는 그림 1에 보여주며 v_{cont} 제어신호는 G_{cc} 로부터 발생되며, $-v_{cont}$ 는 G_{cc}

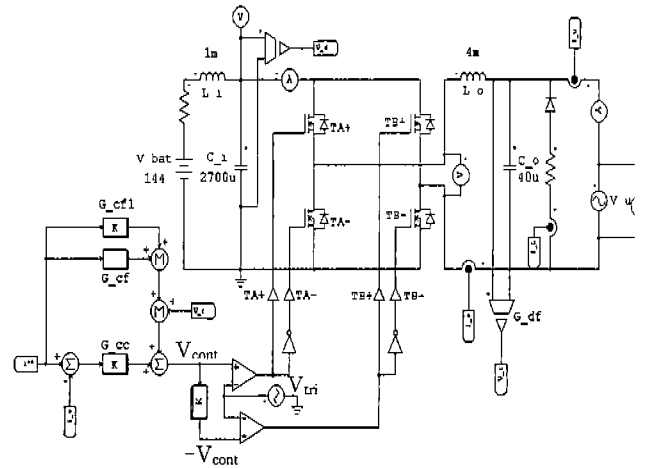


그림 1. 2차전지 전력저장시스템의 기본회로

로부터 발생된 v_{cont} 의 역을 취한 것으로 삼각파 v_{tri} 와 비교된다. 스위칭 신호는 단 극성 스위칭 방식으로 2개의 암을 가자며 MOSFET을 각각 제어한다.

스위칭 주파수는 20[kHz]이며, 인덕터 L_o 의 모델은 식 (1)로 표시된다.

$$Z_{oe(s)} \cong \frac{V_{o(s)}}{I_{o(s)}} \quad (1)$$

스위칭 컨버터의 동적 모델은 식 (2)로 표시된다.

$$\begin{aligned} V_{PWM} &= K_{PVM} V_{cont} - V_{drop} \\ &\cong K_{PVM} V_{cont} - R_{IN} i_o \end{aligned} \quad (2)$$

여기서

$$\begin{aligned} V_{PVM,o} &= \text{무부하시 컨버터 출력전압} \\ V_{PVM,f} &= \text{전부하시 컨버터 출력전압} \\ I_{oL} &= \text{전부하시 컨버터 출력전류} \\ R_{IN} &= \frac{(V_{PVM,o} - V_{PVM,f})}{I_{oL}} \end{aligned}$$

그림 1의 피드포워드제어기 G_{cf} , G_{cf1} 에 의하여 컨버터 성능이 향상된다. G_{cf1} 은 식(2)의 계인 변화를 제거하기 위한 것이다.

피드포워드제어기 G_{cf} 는 식(3)과 같다.

$$G_{cf} = \frac{sL_o}{K_s K_{PVM}} \quad (3)$$

파라미터 K_{PWM} 을 알고 있는 경우 피드포워드제어기 G_{ff} 는 i_o^* 와 i_o 의 오차를 줄여준다. 피드포워드 제어기의 부정확성은 피드백 제어기 G_{cc} 에 의하여 보상할 수 있고, $G_{cc}=K_{cc}$ 이다.

전류제어기의 목표는 인덕터 전류 i_o 가 기준전류 i_o^* 를 추종하기 위한 것이며 i_o^* 는 무효전력과 고조파를 보상할 수 있기 때문에 정확히 선택되어야 한다.

4. 제어기 설계

계통이 회복되었을 때 2차전지 전력저장 시스템은 동기화를 거쳐 계통과 병렬 운전을 한다. 2차전지 전력저장시스템은 일일 부하상태에 따라 세가지모드로 운전된다.

그림2의 능동전력필터(active power filter system)는 기준전류 i^* 를 발생시키며, 전류제어기 G_{pc} 를 거쳐서 기준전력 P_o^* 와 실제 측정 전력 P_o 사이의 차이에서 발생된다.

기준전류 i^* 는 2차전지 전력저장시스템에 의해 보상된 부하의 고조파와 무효전력 뿐만 아니라 유효전력에도 관계가 된다.

2차전지 전력저장시스템에서는 부하에 공급된 전력은 기준전력 P_o^* 을 추종하도록 하여 모든 부하의 무효전력과 고조파들은 이 시스템에 의해 보상된다. 적절한 제어기의 설계는 각각의 운전 조건에 일치되는 외부 피드백 루프로 다양하게 운전된다

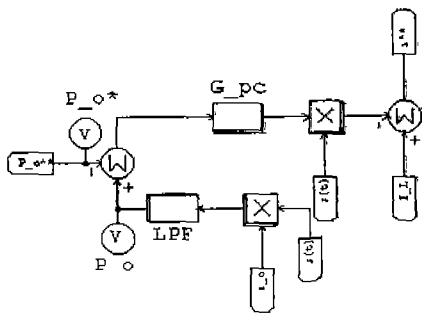


그림 2. 능동전력필터 시스템

그림 2의 전류제어 G_{pc} 는 식 (4)의 구조를 가진다.

$$G_{pc} = \frac{K_{ps} K_I}{s} \quad (4)$$

저역통과 필터는 피드백에 유효전력을 검출할 수 있는 기능을 가진다. 능동전력 필터의 기준전력 P_o^* 는 플로팅 모드에서 영으로 세트되며 이것은 충전모

드와 방전모드에서 외측 루프로 발생된다.

2차전지 전력저장시스템의 충전모드 제어기는 그림 3과 같다.

충전제어기 G_{cc} 는 $\frac{K_{ps} + K_I}{s}$ 를 갖는다.

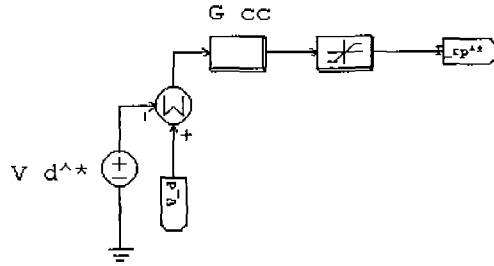


그림 3. 충전제어기

기준전력 P_o^* 는 충전제어기로부터 발생되며 DC 사이드의 부하 변화가 동시에 전력 변화를 발생한다.

방전제어기의 기준전력 P^* 는 계통전력 P_u 와 관계되어 발생되며 그림 4와 같다.

방전제어기 G_{dc} 는 $\frac{K_{ps} + K_I}{s}$ 를 갖는다.

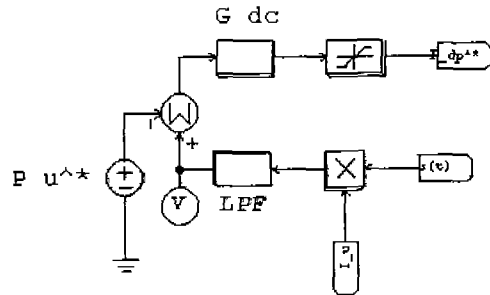


그림 4. 방전제어기

그리고 그림 2의 기준전력 P_o^* 는 선택스위치로 P_{fp}^* , P_{cp}^* , P_{dp}^* 중 하나가 선택되어 운전된다.

5. 시뮬레이션 결과

전력상태제어 모드는 능동전력필터, 충전제어기 및 방전제어기로 구성되며 전류측정은 홀센서를 이용한

다.

순시전력 측정은 동기된 전류와 전압신호를 곱하고 저역통과 필터를 통과하여 측정된다.

그림 5는 배터리 기준전압을 150[V], 내부저항 12[mΩ] 및 부하저항이 14[Ω]일 때의 충전모드 파형이다.

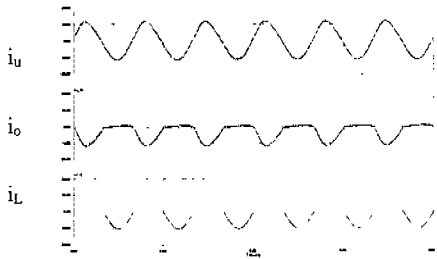


그림 5. 충전시의 파형

결과적으로 컨버터는 부하전류 파형에 영향을 미치며 계통전류는 적은 왜곡과 단위 역율을 유지함을 알 수 있다.

침두부하대에서 2차전지 전력저장시스템은 방전모드로 동작하게 된다. 계통에서 부하에 공급하는 전력은 최소로 됨을 그림 6에 나타낸다.

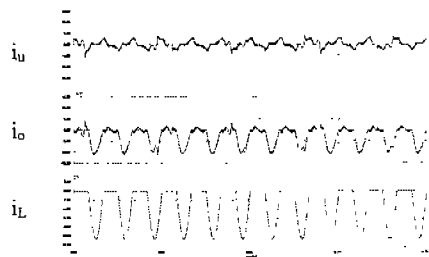


그림 6. 방전시의 파형(부하전력 < 컨버터 용량)

제안된 2차전지 전력저장시스템의 정격을 초과하도록 부하저항을 증가시켜 이 운전모드의 제어성능을 관찰한다. 부하수요와 2차전지 전력저장시스템 용량이 같을 경우 계통은 유효전력을 공급하게됨을 그림 7에 보여준다.

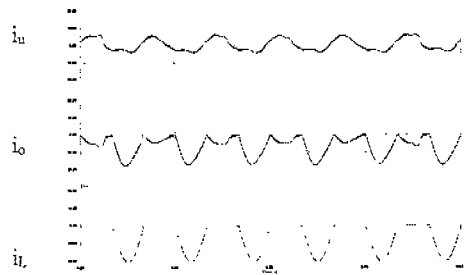


그림 7. 방전시의 파형(부하전력 > 컨버터 용량)

6. 결 론

본 논문의 2차전지 전력저장시스템은 전파브리지 컨버터를 사용하여 전력회로가 단순하다.

정확한 전류추종 제어는 데드타임 보상을 위해 피드포워드 제어를 적용하여 해소하였으며, 계통 고장 시 빠르게 인버터모드로 전환되어 부하에 전력을 공급한다. 순시전압제어와 평균전압제어로 공급된 정현파 전압은 왜곡이 적어지며 양호하게 된다.

침두부하대에서 계통에서 부하에 공급되는 전력은 최소로 되며, 중간부하대에서는 2차전지 전력저장시스템의 출력을 최소화한다. 비 침두부하대에서는 계통부하에 전력을 공급하고 배터리 뱅크에 충전한다.

시뮬레이션을 통하여 2차전지 전력저장시스템은 모든 경우에 무효전력과 고조파를 보상하기 때문에 계통의 전류 파형과 역율이 개선됨을 입증하였으며, 본격적인 실용화를 위하여 단독운전방지와 계통연계의 가이드라인 마련되어야 한다.

참 고 문 헌

- [1] S.J Chiang, T.L.Tai and T.S.Lee, "Variable structure control of UPS inverters". IEE Proc.-Electr. Power Appl., vol. 145, no. 6, pp.559 ~ 567, 11. 1998.
- [2] B.J.MASSERANT and T.A. STUART, "A maximum power transfer battery charger for electric vehicles", IEEE Trans. AE, vol. 33, no. 3, pp.930~938, 7. 1997.