

퍼지 PI제어기를 이용한 유도전동기 속도 센서리스 벡터제어

남 상 현 *°, 이 제 환*, 김 대 균*, 김 길 동**, 이 승 환***, 한 경 희*
*명지대학교, **한국철도기술연구원, ***대덕대학

Sensorless Vector Control of Induction Motor Using Fuzzy PI Controller

Sang-Hyun Nam *°, Jae-Hwan Lee*, Dae-Gwun Kim*
Gil-Dong Kim**, Seung-Hwan Lee***, Kyung-Hee Han*

*Myongji University, **Korea Railroad Reserch Institute, ***Taedok College

Abstract

For high performance ac drives, the speed sensorless vector control and a speed control algorithm base on the Fuzzy PI controller have received increasing attention. A Fuzzy PI controller is used for robust and fast speed control and space vector modulation method is used for PWM wave generation in this proposed system.

The computer simulation results show that the proposed controller are more excellent control characteristics than conventional PI controller in transient-state and steady-state response.

1. 서 론

최근 고성능 산업 응용분야에서 벡터제어를 실현하기 위해서는 정확한 자속이나 속도 추종이 필수적이다. 속도 센서리스 방식에서는 정확한 자속이나 속도 추종을 하기 위해서, 순수 적분기를 사용하는 대신 저역통과 필터를 사용하여 적분하였다. 그리고 전압모델 자속 추정기를[1] 사용한 페루프 자속 추정기를[2] 적용하였다. 그러나 이러한 속도 센서리스 방식들은 유도전동기의 전 속도영역과 과도 상태에서 만족할 만한 성능을 얻기가 어렵다.

본 논문에서는 이러한 단점을 극복하기 위해 외란에 매우 강인한 특성을 갖는 퍼지PI 제어기를 [3] 이용한 유도전동기의 속도 추정방식을 제안하고 추정된 속도를 폐환하여 속도 센서리스를 행하였다. 그리고 제안된 속도 센서리스 방식으로 전 속도영역과 과도 상태에서도 만족할만한 제어 성능을 시뮬레이션으로 확인 하였다.

2. 회전자 속도 추정기

2-1. 전압 모델 자속추정기

유도전동기의 모델링으로부터 고정자 자속 식은 다음과 같이 얻을 수 있다.

$$\begin{aligned} \lambda_{ds}^s &= \int (v_{ds}^s - R_s i_{ds}^s) dt \\ \lambda_{qs}^s &= \int (v_{qs}^s - R_s i_{qs}^s) dt \end{aligned} \quad (1)$$

식(1)은 고정자 전압과 전류값을 이용하여 고정자 자속값을 추정하는 방식이다. 이 방식은 순수 적분기이므로 정확한 자속정보를 기대하기 어렵다. 따라서 자속과 역기전력의 직교성을 기초로 순수적분기 대신 저역통과 필터를 사용해 적분하는 전압모델 추정 방식을 이용한다. 고정자 누설 자속을 고려한 전압모델 자속추정기의 고정자와 회전자 자속식은 다음과 같다.

$$\lambda_{dqs-F}^s = \frac{1}{s + w_c} e^{-dq} \quad (2)$$

$$\lambda_{dqr-v}^s = \frac{L_r}{L_m} (\lambda_{dqs-F}^s - \sigma i_{dqs}^s) \quad (3)$$

2-2. 페루프 자속추정기

전압모델 자속추정기로 추정된 회전자 자속 λ_{dqr-v}^s 과 역기전력의 직교성을 이용하여 자속의 오차보상기 피드백 요소 λ_{dqr-fb}^s 를 적절한 크기로 보상해 줌으로써 정밀도를 갖는 회전자 자속을 추정하도록 한다.

식(2)~(3)으로부터 폐루프 자속추정기를 나타내면 그림1과 같다.

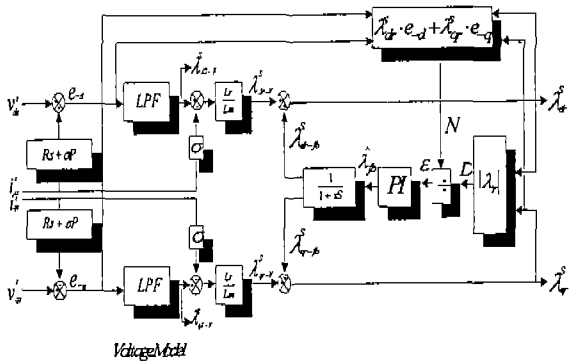


그림1. 폐루프 자속추정기
Fig.1. Close loop flux estimator

2-3. 회전자 속도 추정기

유도전동기 속도 센서리스 벡터제어 시스템의 구동을 위해 전압모델 자속추정기와 폐루프 적분 방식의 자속보상기로 추정된 자속 값을 이용하여 회전자 속도는 다음과 같이 얻을 수 있다.

$$\hat{\omega}_r = \frac{(\lambda_{ds-F}^s - L_s^s i_{ds}^s) p \lambda_{qr}^s - (\lambda_{qs-F}^s - L_s^s i_{qs}^s) p \lambda_{dr}^s}{(\lambda_{ds-F}^s - L_s^s i_{ds}^s) \lambda_{dr}^s + (\lambda_{qs-F}^s - L_s^s i_{qs}^s) \lambda_{qr}^s} \quad (4)$$

회전자 속도를 구하기 위한 회전자 속도추정기를 구성하면 식(4)에 의해 그림 2와 같이 구성 할 수 있다.

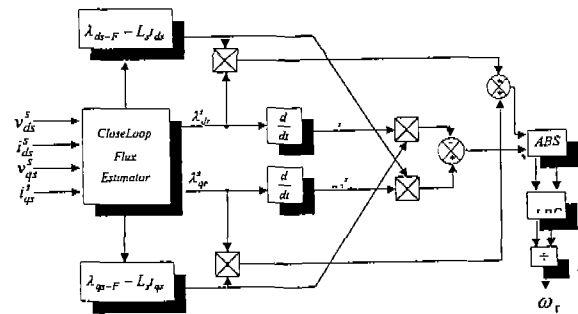


그림2. 회전자 속도 추정기
Fig.2. Speed estimator

3. 퍼지제어기

퍼지 폐루프 제어시스템의 일반적인 구조는 최종 제어신호 U를 2가지 상태변수 오차(e)와 오차의 변화분(Δe)로 유추된다. e와 Δe는 실제값 E

와 ΔE를 각각의 이득계수 GE와 GC를 나누어 얻어진 단위 입력신호이다. 다음으로 출력변화량 pU는 출력에 환산계수(scale factor) GU를 단위 출력에 곱하여 얻어진다. 그리고 단위 입력 값으로 모든 플랜트에 같은 제어기를 적용할 수 있다는 장점이 있다.

이와 같은 퍼지 폐루프 제어시스템의 일반적인 구조는 그림 3과 같다.

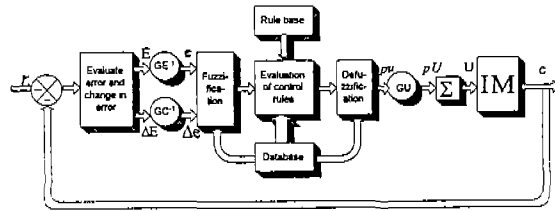


그림 3. 폐루프 시스템에서 퍼지제어의구조
Fig.3. Structure of Fuzzy control

in feedback system

3-1. 퍼지 제어기의 설계

퍼지 논리 제어기의 입력변수로서 속도 오차 E와 오차의 변화분 ΔE, 출력 변수로서 속도지령 주파수의 변화량 Δf를 사용하며 각각 다음과 같이 표현한다.

$$E(nT) = w^*(nT) - w(nT) \quad (5)$$

$$\Delta E(nT) = E(nT) - E((n-1)T)$$

유도전동기의 피드백 제어에 대한 속도응답을 확대해서 각 모드별로 구분하여 표기하면, 그림 4와 같이 나타난다.

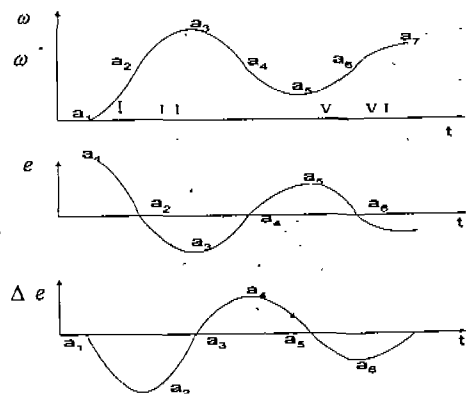


그림 4. 단위입력에 대한 시간응답
Fig.4. Time response of the unit step

따라서, 입력에 대한 E와 ΔE를 특정구간으로 n개로 나누어 언어변수로 나타내면, 다음과 같다.

- a_1 : IF $E=PB$ AND $\Delta E=ZO$ THEN $\Delta f=PB$
- a_2 : IF $E=ZO$ AND $\Delta E=NB$ THEN $\Delta f=NB$
- a_3 : IF $E=NB$ AND $\Delta E=ZO$ THEN $\Delta f=NB$

- \vdots
- \vdots
- \vdots
- $a_{(n-1)}$: IF $E=\dots$ AND $\Delta E=\dots$ THEN $\Delta f=\dots$
- a_n : IF $E=\dots$ AND $\Delta E=\dots$ THEN $\Delta f=\dots$

이로부터 발생된 제어 규칙들을 총괄하면, 표1과 같은 퍼지lookup 테이블을 얻을 수 있다.

표 1 룩업 테이블
Table 1 Look-up table

$\Delta E \backslash E$	NB	NM	NS	ZO	PS	PM	PB
NB	0	0	0	NB	NM	0	0
NM	0	0	0	NM	0	0	0
NS	0	0	0	NM	ZO	0	PM
ZO	NB	NM	NS	ZO	PS	PM	PB
PS	NM	0	ZO	PM	0	0	0
PM	0	0	0	PM	0	0	0
PB	0	0	PM	PB	0	0	0

각 변수에 대한 소속 함수는 그림 5와 같다. 여기서 NB, NM, NS, ZO, PS, PM, PB는 언어적인 변수이다.

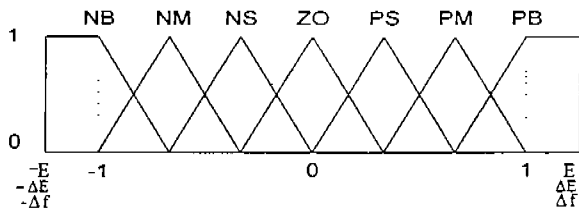


그림 5. 멤버십 함수
Fig.5. Membership function

- NB : Negative Big PS : Positive Small
- NM : Negative Medium PM : Positive Medium
- NS : Negative Small PB : Positive Big
- ZO : Zero

3-2. 비퍼지화(defuzzification) 방법

비퍼지화는 무게중심법(Center of area method)을 이용하였다. 이 방법은, 합성된 출력 퍼지집합의 무게중심을 구하여, 그 해당하는 제어 값을 제어 입력으로 사용한다. 출력값 μU 는 식(6)로 표현할 수 있다.

$$\mu U = \frac{\sum_{j=1}^n \mu(u_j) \cdot u_j}{\mu(u_j)} \quad (6)$$

n = 제어변수 전체집합의 이산화 순위

4. 회전자 속도 제어 알고리즘

본 논문에서 제안된 전체 시스템의 구성은 그림 6과 같이 나타낼 수 있다. 이 시스템은 퍼지 속도 제어기, 퍼지 자속제어기, 퍼지 전류제어기, 전압 모델 자속추정기, 폐루프 자속추정기, 회전자 속도 추정기, PWM 발생기, 좌표변환기등으로 구성되어 있다.

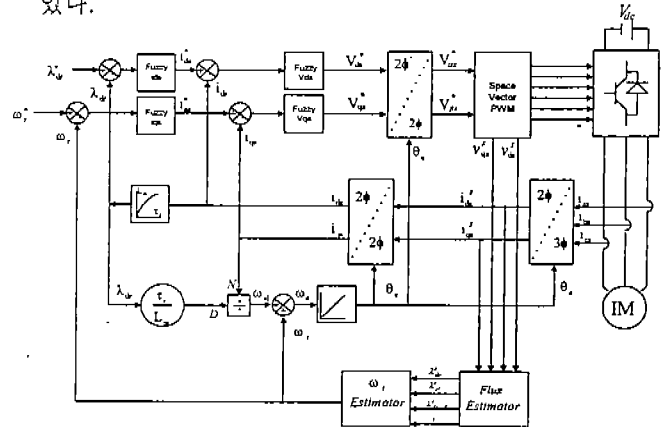


그림 6. 전체 시스템의 구성
Fig.6. Overall system configuration

5. 시뮬레이션 결과 및 고찰

본 논문에서 제시한 퍼지 PI제어기를 이용한 유도전동기 센서리스 벡터제어를 검증하기 위하여 C언어로 시뮬레이션 하였다. 시뮬레이션 모델은 정격출력 2.2KW, 4극, 정격전압220[V], 정격전류 8.5[A]인 유도전동기를 이용하였다.

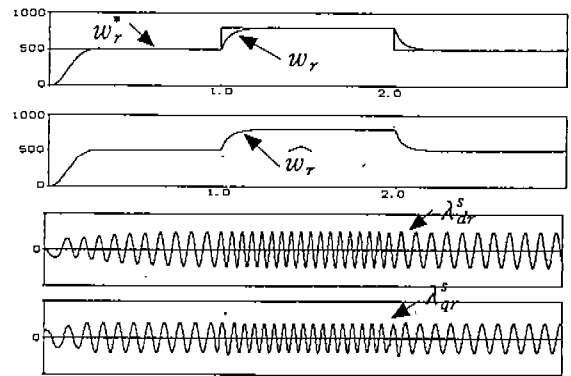


그림 7. 기준속도 변화시, 추정속도와 자속파형
Fig.7. Estimated speed & flux waveforms at reference speed variation (500→800→500 [rpm] 무부하시)

그림 7은 기준속도를 500에서 800[rpm]으로 다시 500[rpm]으로 변화시에 대한 엔코더와 속도추정기의 속도와 자속추정의 특성을 살펴보기 위한 시뮬레이션 파형이다.

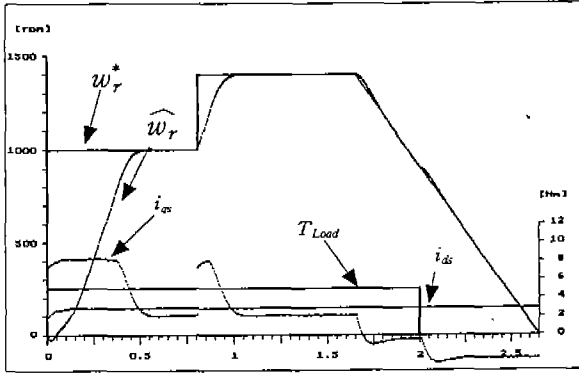


그림 8. PI 제어를 이용한 속도 응답 특성
Fig.8. Speed response characteristics using PI controller

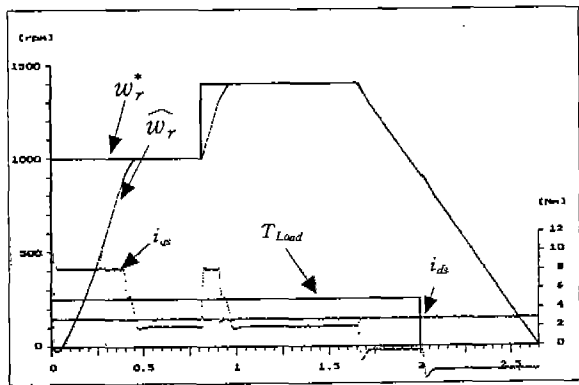


그림 9. 퍼지 PI제어를 이용한 속도응답 특성
Fig.9. Speed response characteristics using Fuzzy PI controller

그림 8과 그림 9는 5[N.m]부하시 속도지령을 1000 [rpm] → 1400[rpm] → 0[rpm]으로 변경하였을 때와 2초후 부하를 제거 했을 때의 속도제어 특성을 나타낸 것이다. 그림에서 보는 바와 같이 스텝지령속도를 주었을 때와 경사용답을 주었을 때 기존의 PI제어기에 비하여 퍼지 PI제어기가 지령속도에 오버슈트없이 빠르게 도달함을 알 수 있다.

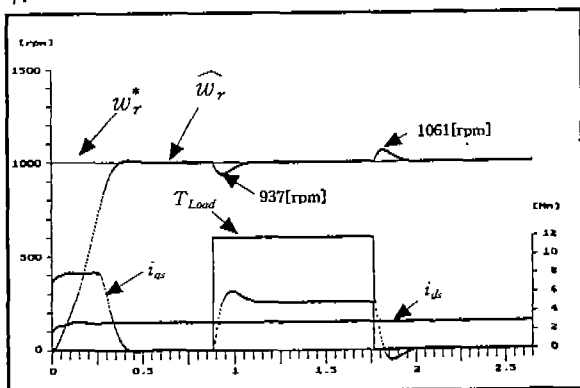


그림 10. PI 제어를 이용한 외란 억압 특성
Fig.10. Disturbance suppression characteristics using PI controller

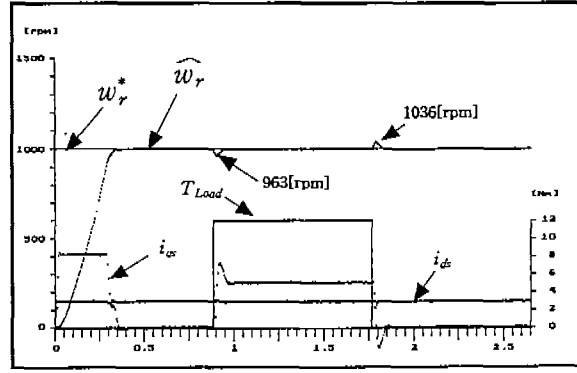


그림 11. 퍼지 PI제어를 이용한 외란 억압 특성
Fig.11. Disturbance suppression characteristics using Fuzzy PI controller

그림 10과 그림 11은 제어기의 외란억압특성을 확인하기 위하여 속도지령값을 일정하게 유지하고 부하외란(12[Nm])을 인가하였다가 제거한 경우이다. 그림에서 보는 바와 같이 기존의 PI 제어기에 비하여 퍼지 PI제어기를 사용할 때가 부하투입시의 속도변동을 억제하고, 지령속도에 보다 빠르게 도달함을 볼 수 있다.

6. 결론

본 논문에서는 유도전동기 속도 센서리스 벡터 제어로 속도를 추정하고 퍼지PI제어기를 이용하여 속도제어 한 결과 다음과 같다.

- [1] 회전자 자속추정시 페루프 자속 추정기를 적용해 회전자 속도 추정이 원활 하게 수행되는 것을 확인하였다.
- [2] 퍼지제어기를 사용 하였을 때 부하시에도 속도 지령에 따른 속도 추종이 양호하고 부하 왜란시 속도리플이 적음을 확인하였다.
- [3] 경사용답 특성과 순시적으로 변화하는 지령속도에서도 양호하게 추종함을 확인 하였다.

참고문헌

- [1] T.Kanmachi and I. Takahashi, "Sensorless Speed Control of An Induction Motor with No Influence of Secondary Resistance Variation", IEEE IAS Ann. Mtg, pp408 ~ 413, 1993.
- [2] J.HU and B.WU, "New Integration Algorithms for Estimating Motor Flux Over a Wide Speed Range", IEEE PESC'97, pp 1075~1081, 1997.
- [3] Minh Ta-Cao and Le-Huy, "Model Reference Adaptive Fuzzy Controller and Fuzzy Estimator for High Performance Induction Motor Drive ", IEEE Industry Applications society, vol.1, October, 1996