

깊은 기초의 건전도시험과 근입깊이 조사

조 철현¹⁾, 정 현기²⁾, 이 태섭²⁾, 김 학수³⁾

1)지하정보기술(주), 2)한국자원연구소, 3)바투엔지니어링(주)

Integrity test and depth estimation of deep foundations

Churl-hyun Jo¹⁾, Hyun-key Jung²⁾, Tai-sup Lee²⁾, Hag-soo, Kim³⁾

1) SITECH Co. Ltd.,

2) Korea Institute of Geology, Mining & Materials,

3) Batu Engineering Co. Ltd.

요약 : 대형구조물일수록 깊은 기초를 사용하게 된다. 깊은 심도, 대구경의 기초일수록 제자리 기초공법을 채택하는 경우가 많은데 이 때는 적합한 콘크리트의 품질검사와 품질확인 작업이 요구된다. 이를 위해 콘크리트 건전도시험이 수행된다. 또한 구조물의 개보수 공사 혹은 안전진단시 기초의 건전도와 근입깊이에 대한 정보가 필요하다. 그러나 여러 사정에 의해 기초의 근입깊이를 알 수 없는 경우가 많으므로 이를 알아내기 위한 기법도 요구된다.

음파검층, 탄성파탐사 기법이 이러한 기초구조물의 건전도시험에 응용되고 있다. 송수신 분리형의 수평검층법은 시공시 매설된 복수의 검층공에서 적용되어 매우 정확한 건전도시험을 수행할 수 있으며, 단일채널 반사법 탄성파탐사는 제자리 기초는 물론 기성말뚝에 대한 건전도시험도 가능하다. 정확도는 검층법이 더 우수하다. 깊은 기초의 근입깊이 조사를 위해서는 평행탄성파법, 시추공레이다법, 시추공자력탐사가 적용될 수 있다.

주요어 : 기초, 말뚝, Cast-in-place concrete, 수평검층법, 평행탄성파법, 시추공레이다, 시추공자력탐사, 근입깊이

Abstract : The deep foundation is frequently used for the infrastructures. Since the quality control of the cast-in-place concrete foundations such as CIP piles and slurry walls is not so easy as that of the ready made PC(prestressed concrete) piles, it is necessary to get the information on the integrity of the concrete of the foundation. The depth estimation of foundations whose depths are unknown is also very important in repair and reinforcement works or in safety inspection and assessment to the big structures.

The cross-hole sonic logging(CSL) system and the single channel reflection seismic measurement system were developed to test the integrity of pile. The former is well applied to CIP structures, while the later to all kinds of piles with less accurate result compared to that of CSL. To estimate the depth of the deep foundations, parallel seismics, borehole RADAR, and borehole magnetics can be used.

Keywords : foundation, pile, Cast-in-place concrete, cross-hole sonic logging, parallel seismics, borehole RADAR, borehole magnetics

1. 들어가는 말

대형 구조물의 기초는 깊은 심도와 큰 크기가 요구되므로 제자리 콘크리트(cast-in place concrete)로 이루지는 경우가 많다. 이러한 깊은 기초의 시공시에는 적절한 품질관리가 수행되어야 하는데 PC 말뚝과 같은 기성제품과는 달리 품질검사가 용이하지 못하다. 제자리 기초의 품질확인을 위해 확인 시추등의 파괴방법이 수행되기도 하지만 이는 비용과 시간이 크게 소요될 뿐아니라 기초자체의 국부적인 파괴가 수반되므로 안전성에 악영향을 끼칠 수 있다. 따라서 비파괴적인 기초구조물 건전도시험 방법이 요구된다. 콘크리트의 건전도시험에는 콘크리트의 속도(종파속도) 측정에 의한 평가법이 주로 사용된다. 즉 콘크리트의 강도와 음파속도가 서로 비례적인 상관관계에 있다는 실험결과를 기반으로, 기초구조물의 크기를 알고 있을 경우 적절한 속도측정에 의해 구조물의 건전성을 평가해 낼 수 있다. 이를 위하여 자원개발을 위한 탐사에 일반적으로 채택되는 기법인 음파검층과 탄성파탐사를 적용하여 말뚝 건전도시험을 수행할 수 있다.

기존 구조물의 유지관리에 대한 관심과 개보수 공사의 증가세가 두드러지고 있는 현 시점에서 기존 구조물에 대한 정확한 현황파악이 중요하다. 그러나 여러 사정에 의해 시공도서를 입수할 수 없는 경우가 있다. 기초 말뚝의 경우에는 특히 지중 깊은 곳에 존재하는 이유로 말뚝 자체의 건전성 파악과 근입깊이를 파악해내는 과제가 국내는 물론 전세계적으로 널리 대두되고 있는 문제이다. 말뚝의 깊이를 알아내는 방법은 탄성파법(seismic method)과 자기경도법 및 시추공자기탐사법, 시추공레이다법(borehole radar method)이 있다.

2. 배경 이론

2-1. 건전도시험

콘크리트 구조물의 결함요인으로는 불량 시멘트의 사용, 콘크리트 내의 공극, 골재분리, 토사 혼입 등이다. 콘크리트 내부의 결함 상태를 영상화하는 방법에는 방사능 검사, 레이더 탐사, 음파탐사 등이 있다. 이중 방사능 검사를 수행하면 내부에 대한 매우 정밀한 영상을 얻을 수 있으나, 방사능 사용에 의한 위험, 고가의 시험경비에 대한 부담이 있으며, 시험을 수행하기 위해서는 대상체 양면이 접근가능해야 하는 등 여러 제약조건이 있다. 레이더 탐사는 조사면이 1면만 가능하여도 수행가능하지만, 콘크리트 내에 철재가 존재하는 경우 이에 의한 영향이 지대하여 여타 물질에 대한 파악이 곤란해지는 단점이 있다. 음파탐사는 철재에 의한 영향이 적고, 조사면은 1면으로도 가능하며 콘크리트의 속도에 대한 정보를 기반으로 삼기 때문에 강도에 대한 간접적인 평가가 가능하다는 장점이 있다.

1) 음파(종파)전달 속도 - 속도가 높을수록 건전

콘크리트강도를 비파괴적인 방법으로 산정하기 위해서는 음파속도, 반발경도, 인발시험, 관입시험등을 복합적용하여야 하나, 정성적인 건전도시험을 위해서는 음파속도만을 일반적으로 이용한다. 콘크리트의 건전도조사는 음파(종파)전달속도와 콘크리트강도가 대체적으로 비례한다는 실험결과를 기본으로 삼아 수행된다. 즉 콘크리트 내부에 공극이나 토사혼입등의 결함이 있는 경우 공극내의 공기나 물, 흙 등은 콘크리트보다 속도가 현저히 낮으므로 이들의 존재비가 클수록 음파전달속도는 낮아지게 된다. 음파속도와 콘크리트의 품질에 대

한 판정기준은 표 1에 나타내었다. 건전도의 등급 경계를 나타내는 속도는 콘크리트가 사용되는 부위와 목적에 따라 달라진다.

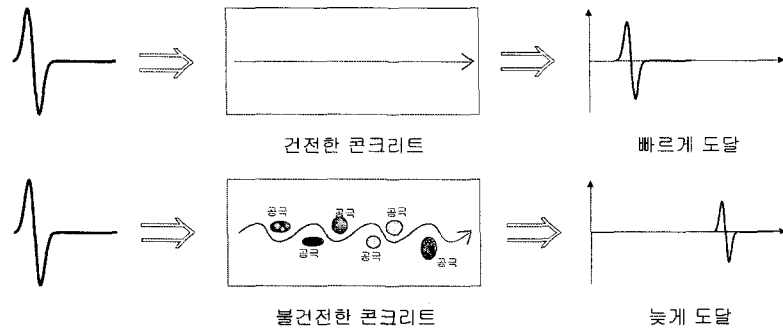


Fig.1. velocity vs concrete integrity

표 1. 음파속도와 콘크리트 품질

품질 등급	음파(종파)속도
우수	4200m/s 이상
양호	3500m/s 이상
가	3000m/s 이상
불량	2000m/s ~ 3000m/s
불가	2000m/s 이하

2) 투과된 음파의 진폭 - 진폭이 클수록 건전

전파되는 음파는 이질 경계면을 만나면 반사 및 산란현상이 발생한다. 이러한 반사와 산란의 정도는 매질의 속도 차이가 클수록 현저해진다. 콘크리트는 시멘트, 모래, 자갈, 물 등의 혼합체이나 양호한 상태에서 양생되면 서로간의 속도차이가 두드러지지 않기 때문에 음파 전파시 산란현상은 크지않다. 그러나 토사혼입이나 골재분리등으로 공극이 존재하면 공기나 물이 집적된 형태로 존재하므로 이들에 의한 반사와 산란이 발생하여 콘크리트를 투과하여 측정되는 음파의 진폭이 주변의 건전한 구간에 비해 현저히 감소된다.

3) 물성이 달라지는 곳에서 반사

물성이 다른 매질의 경계면에서 반사 및 산란현상이 발생함은 위에서 언급하였다. 반사현상을 이용한 비파괴시험을 수행한다면 예상되는 반사이외의 반사가 발생하였을 때, 예상과 다른 물성 변화가 있음을 추측해 낼 수 있다. 예를 들어 말뚝의 크기가 20m 이고 콘크리트의 속도가 4000m/s 라면, 말뚝 두부에서 가격한 음파에너지는 말뚝 끝에서 반사되어 말뚝 두부로 되돌아오게 된다. 따라서 말뚝 두부에 수진기를 설치하였다면, 음파는 왕복 40m 를 진행하였으므로, $40m \div 4000m/s = 0.01s = 10ms$ 후에 반사파가 측정되어야 한다. 만약

3ms나 7ms에 반사파를 측정할 수 있다면, 이 시간에 해당되는 위치에 말뚝의 특성이 변화하였음을 알 수 있다. 말뚝의 경우 반사를 야기시키는 특성은 말뚝 임피던스이다. 말뚝 임피던스는 말뚝의 밀도×속도×말뚝단면적 이다. 반사파의 진폭은 이웃하는 매질의 임피던스 차이가 클수록 커진다.

4) 반사파의 위상변화는 이웃하는 매질의 상대적 임피던스 증감을 나타낸다

음파가 진행하다가 말뚝임피던스가 증가하는 부위를 만나면 위상이 180도 바뀌어 반사되고, 말뚝임피던스가 감소하는 부위를 만나면 동일한 위상으로 반사된다. 말뚝건전도시험의 경우 말뚝의 결함은 대부분 임피던스가 감소되므로 위상이 보전되는 반사형태를 띠게 된다.

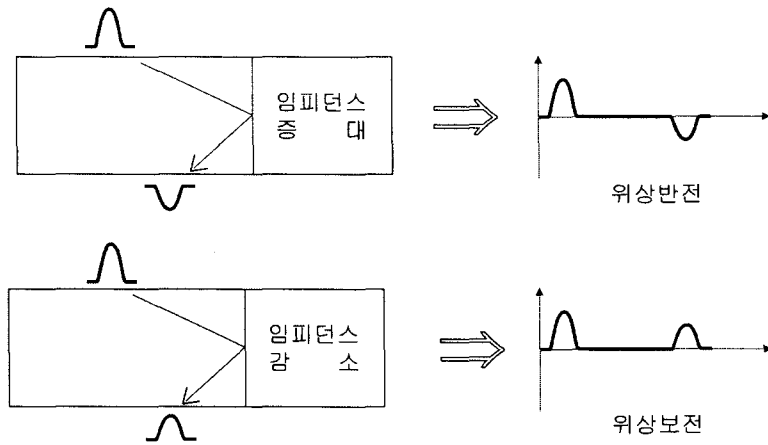


Fig. 2. Reflection signal phase change due to the pile impedance increase or decrease

2-2. 기초 근입깊이 조사

1) 평행탄성파법

기초가 존재하는 지반의 음파(종파)속도는 2000m/s 이하인데 반해, 콘크리트의 속도는 최소 3000m/s 이상이다. 따라서 길이를 알고자 하는 기초 가까이에 탐사시추공을 위치시키고, 기초의 노출부위에서 발생된 음파를 시추공내의 수신기에서 측정하면 속도가 변하는 지점으로부터 기초의 깊이를 추정할 수 있다.

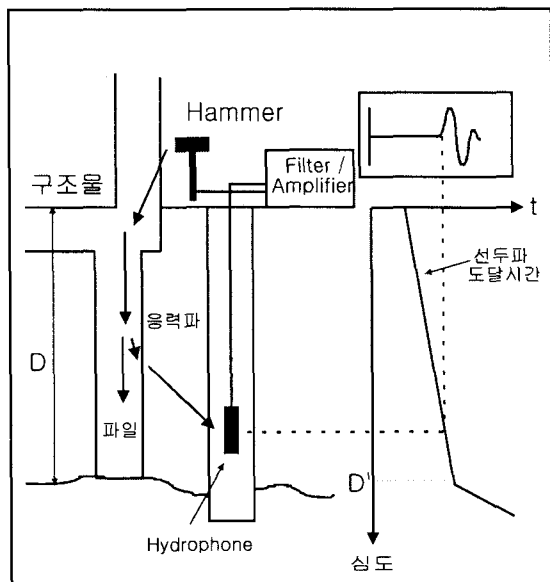


Fig.3. Schematic view of parallel seismic method to determine pile depth

2) 시추공레이다법

기초, 특히 말뚝내에 배근되어 있는 철근은 주변 지반과 전자기적 물성이 다르므로 말뚝 가까이에 위치하는 탐사시추공에서 시추공레이다 탐사를 수행하여 그 반사신호를 측정하면 말뚝의 존재범위, 아주 양호한 경우에는 말뚝의 형상까지 추정할 수 있다.

3) 시추공자력탐사법

말뚝내에 철근이 배근되어 있거나 강관말뚝이라면 주변 지반보다 매우 강한 자기 반응을 나타낸다. 말뚝 가까이에 위치하는 탐사시추공에서 시추공자력탐사를 수행하여 자기이상반응을 측정하면 철재의 존재범위, 곧 말뚝의 근입심도를 추정할 수 있다.

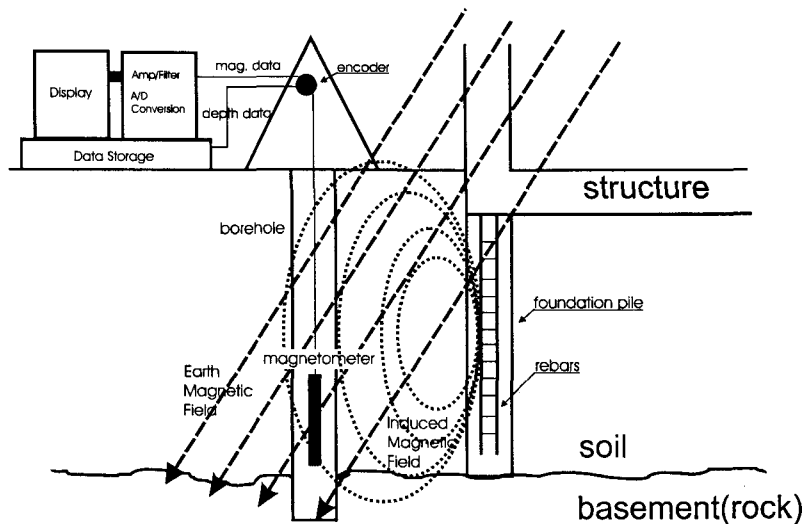


Fig.4. Schematic view of borehole magnetic survey to determine pile depth

3. 현장적용

3-1. 깊은 기초 건전도시험

1) 검측공 시험법

비교적 고주파를 사용하며 조사는 주로 2개 이상의 검측공을 사용하여 수행된다. 현장타설말뚝의 품질관리에 적합하며, 기성말뚝의 경우 말뚝의 가운데에 있는 구멍을 사용하는 단일검측공법이 적용될 수 있다.

(1) 명칭 : 통상 CSL(cross-hole sonic logging), sonic coring, sonic test, ultrasonic test, pile integrity test, sonic integrity test 등으로 불리워진다. 이들을 표 2에 정리하였다. 이중 CSL은 수평검측기법으로도 불리우며, 현장타설말뚝의 건전도시험에 가장 많이 사용되는 송수신 분리형 수평배열에 의한 검사 기법을 지시하는 용어이다. ultrasonic(초음파) 이라는 단어가 포함되는 이유는 송신주파수가 가청대역을 넘는 수백 kHz 대역이기 때문이다. 그러나 수신되는 신호는 고주파성분이 거의 감쇄되어 주파수 범위가 수십 kHz 대역(가청주파수 대역포함)에 머무르므로 좁은 의미의 sonic(음파) 시험이라는 명칭에 어울리기도 한다.

(2) 수행과정 : 수평검측기법에 의한 음파시험은 고감도의 압전(piezo)센서를 장착한 송신기와 수신기를 현장타설시 철골과 함께 미리 시공된 검측공을 따라 같은 레벨(수평검측)로 움직이면서 전달되는 신호를 측정함으로써 검측공과 검측공 사이에 존재하는 콘크리트의 상태를 파악하는 기술이다. 전파된 신호는 압전타입의 수신기로 측정, 증폭된 후 디지털 형태로 변환되어 컴퓨터에 저장된다. 컴퓨터에 저장된 자료는 자료처리과정을 거쳐 분석된다. 신호와 잡음의 주파수대역이 다를 경우 대역 필터를 통해 잡음제거가 가능하다. 수평검측음파시험의 모식도를 Fig.5에 나타내었다.

표 2. 검측공식 말뚝건전도시험

조사법 명칭		비고
국문	영문	
말뚝건전도시험	PIT(pile integrity test)	비검측공 두부 타격법 포함
음파건전도시험	SIT(sonic integrity test)	비검측공 두부 타격법 포함
말뚝음파시험	(pile) sonic test	비검측공 두부 타격법 포함
말뚝초음파시험	(pile) ultrasonic test	단일공 검측법 포함
음파코어링	sonic coring	단일공 검측법 포함
검측공시험(우 제윤, 1995)	sonic logging	단일공 검측법 포함
공간음파검측(한국자원연구소)	cross-hole sonic logging	검측공 2개 이상
수평검측법(우 제윤, 1995)		

*. 위의 명칭은 동일한 시험기법에 대한 별개의 표현임. 단 검측공 2개 이상 사용법(CSL)이 일반적이며, 검측공을 시공후 코어링하였을 경우나 기성말뚝의 가운데 구멍을 이용한 시험에는 단일검측공 기법이 추천되며 CSL과는 다른 배열이 됨.

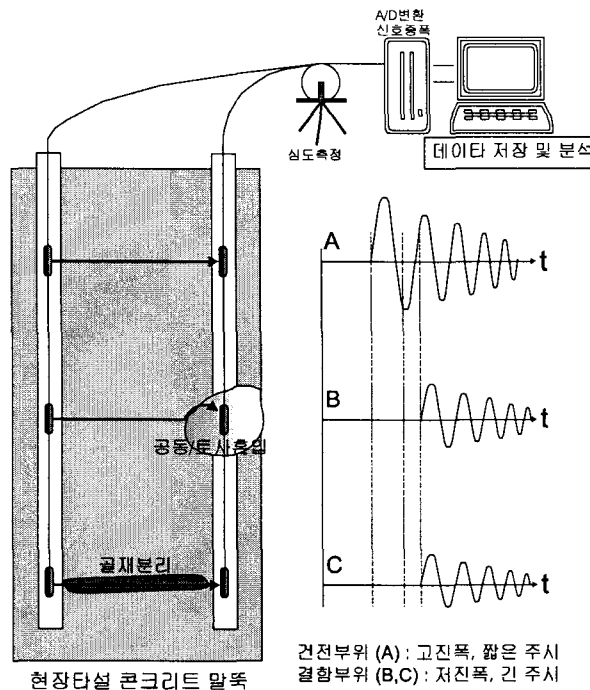


Fig.5. Schematic view of cross-hole sonic logging

단일 검측공 시험법은 이미 시공된 현장타설말뚝에 검측공이 기매설되어 있지 못한 경우 코어링을 하여 수행하거나, 기성말뚝의 중심에 있는 구멍에서 수행된다. 송신기와 수신기를 일정한 간격을 두고 상하로 움직이면서 공벽의 상태를 조사하므로 시험영역은 공벽면에 국한된다.

(3) 해석 변수 : 공대공초음파시험에서 측정되는 자료는 시간에 따른 음파신호의 크기 변화이다. 이로부터 신호 전달 속도와 진폭을 알아낼 수 있고 콘크리트의 품질을 해석 할 수 있다.

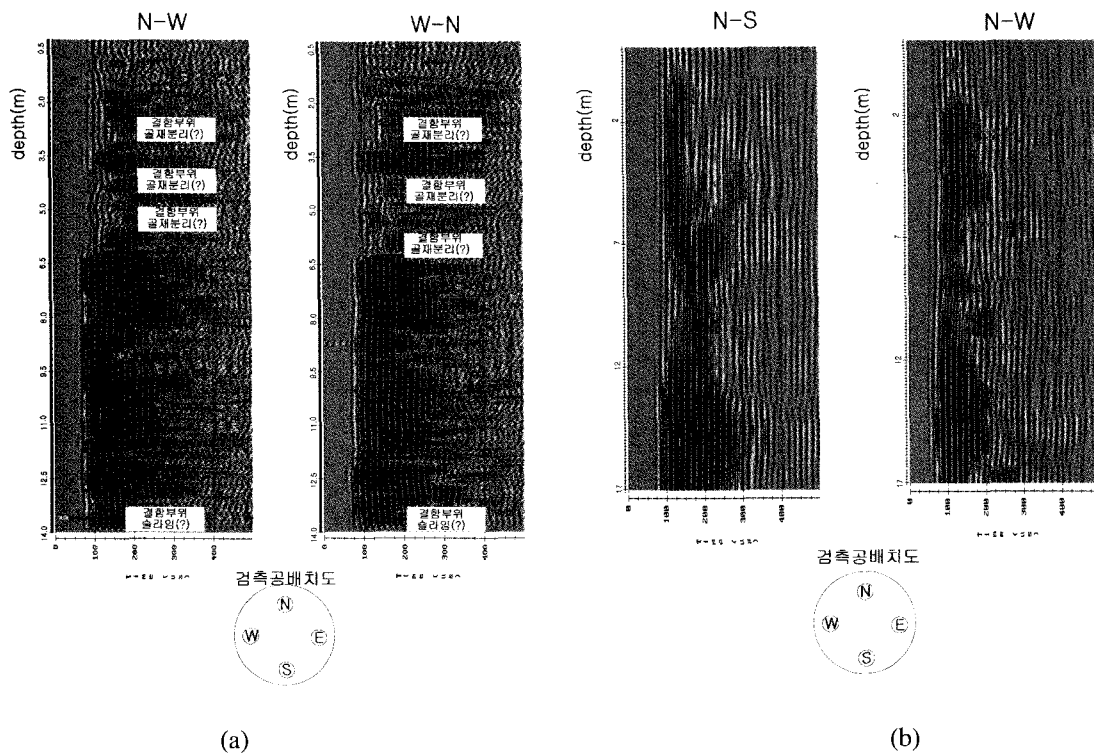


Fig.6. Cross-hole sonic logging sections of piles (a)with and (b)without defective zone.

Fig.6 에는 결함이 있는 말뚝(a)과 결함이 없는 말뚝(b)에 대한 수평음파검측 결과를 도시하였다. 측정장비는 한국자원연구소에서 개발하였다. 좌측 2개 단면은 말뚝의 상부에 수 m 에 달하는 결함구간이 나타난다. 이러한 결함구간은 늦은 신호도달시간과 적은 신호의 크기로 확인할 수 있다. 반면 우측 2개 단면에서는 일정한 도달시간과 신호크기를 보이며 건전한 말뚝임을 지시해 준다.

단면에서 수평측은 음파신호의 도달시간이며, 수직측은 심도이다. 수평측에서 색깔의 변화는 신호의 크기 변화를 나타낸다. 현재의 해석기술로는 시험결과 단면에서는 초기 신호의 도달시간과 진폭만을 이용하여 해석하며, 후기 시간의 신호는 해석하지 못한다.

Fig. 6의 시험단면도 제시법과 다른 제시법도 있다. Fig.7의 제시법은 신호의 도달시간과 초기 신호의 에너지만을 심도에 따라 나타내는 방식이다. (b)에서 18m 부근에 결함이 존재함을 알 수 있다.

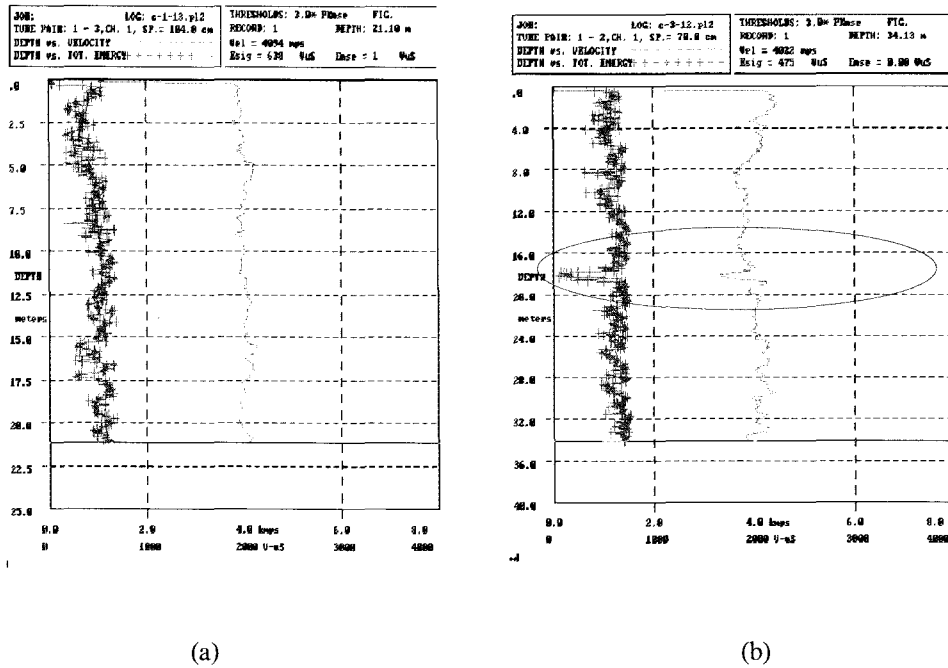


Fig. 7. Cross-hole sonic logging sections of piles (a)without and (b)with defective zone.

2) 두부타격법 - 음향반사법

비교적 저주파를 사용하며 조사는 지표의 말뚝두부에서 수행된다. 주로 기성타입말뚝의 향타에 의한 훼손 여부, 말뚝선단의 지지층 파악에 적용된다.

(1) 명칭 : 음향반사시험(sonic echo test), pile integrity test, ultrasonic test, sonic test 등으로 불리워 지기도 한다. 이들을 표 3에 정리하였다.

표 3. 음향반사식 말뚝건전도시험

조사법 명칭		비고
국문	영문	
말뚝건전도시험	PIT(pile integrity test) - PDI 사	검측공 시험법 포함
음파건전도시험	SIT(sonic integrity test) - TNO 사	검측공 시험법 포함
음파시험	sonic test	검측공 시험법 포함
음향반사시험	sonic echo test - Olson Instrument사	

(2) 수행과정 : 음향반사기법에 의한 말뚝건전도시험은 고감도의 가속도센서를 말뚝두부에 위치시키고 인접한 부위에서 해머로 응력파를 발생시킨다. 전파된 신호는 말뚝의 선단 및 항타에 의해 훼손된 부위에서 반사되어 수신된다. 컴퓨터에 저장된 자료는 자료처리과정을 거쳐 분석된다.

(3) 해석 변수 : 음향반사탐사에서 측정되는 자료는 시간에 따른 음파신호의 크기 변화이다. 이로부터 반사시간과 반사신호 형상을 알아낼 수 있고 지지층의 성격과 말뚝의 훼손여부를 해석할 수 있다.

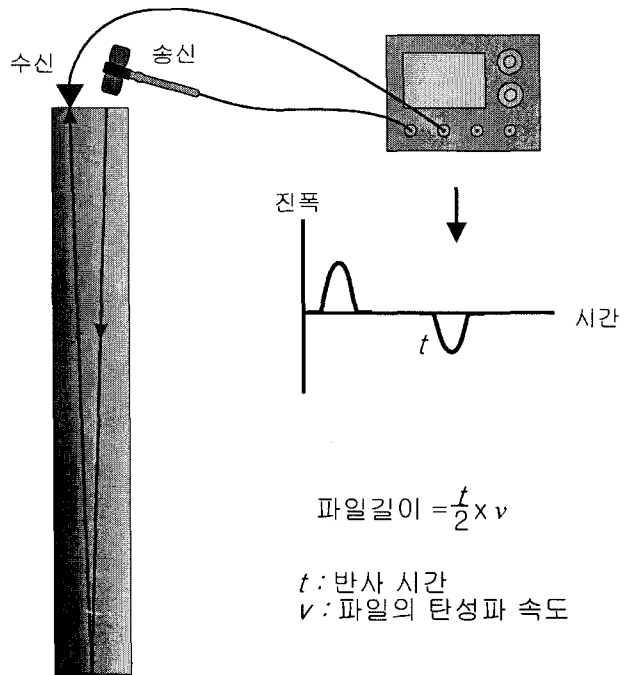


Fig.7. Schematic view of sonic echo test

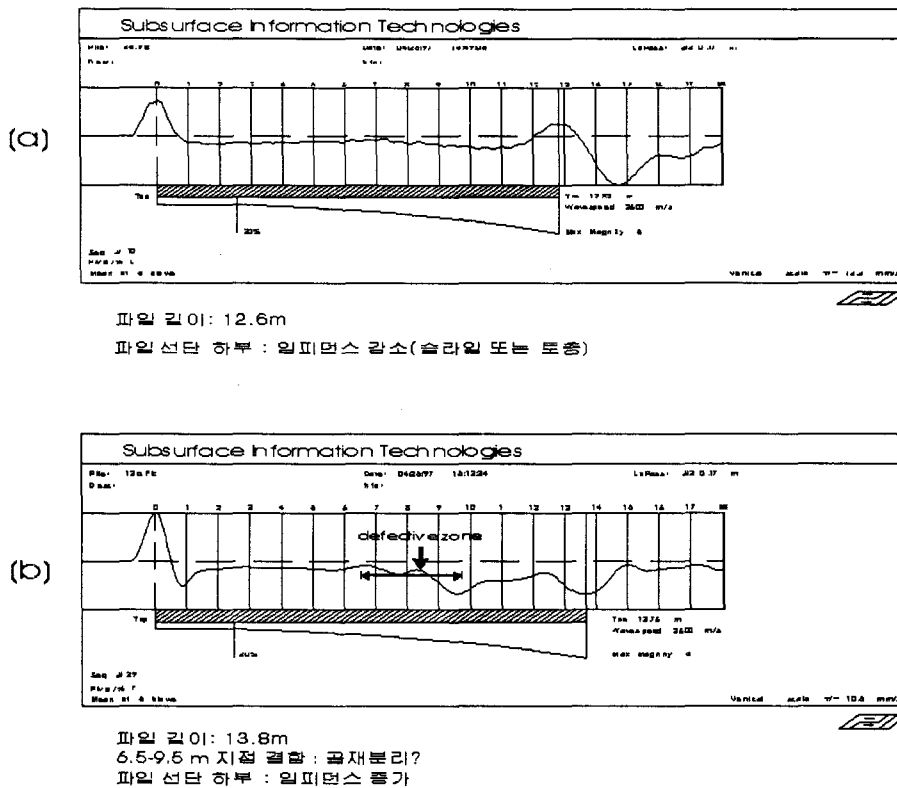


Fig. 8. Result of sonic integrity test. (a) pile without defects, (b) pile with defective zone.

Fig.8에는 $\phi 450$ 의 현장타설말뚝에 대한 건전도 조사 예이다. (a)에서는 파일 예상 깊이에 해당되는 기록시간에서 반사파가 측정되었으나, (b)에서는 예상 깊이 이전에 반사파가 나타난다. 이는 결함에 의한 반응으로 해석된다. (a)에서 말뚝 선단에서 형성된 반사파는 입력 파형의 위상과 같은 것으로 보아 말뚝선단의 임피던스보다 하부 지지층의 임피던스가 더 작은 것을 알 수 있다.

3) 말뚝건전도시험의 주의 사항

말뚝건전도조사는 시공단계중 적절한 시점에서 수행되어야 한다. 즉 현장타설말뚝의 경우 콘크리트의 충분한 양생시간후(최소 7일 이후)에 실시되어야 한다. 그러나 시험후 심각한 결함이 발생되어 보강 및 재공사의 필요성이 요구될 때, 이를 신속히 처리할 수 있도록 공사의 다음 단계로 이행하기 충분히 전에 수행되어야 한다.

(1) 검측공 시험법

가. 검측공 수와 배열 : 현장타설말뚝의 크기(직경)에 따라 적정수의 검측공과 배열 형태로 매설하여 검사되는 부위를 최적화하여야 한다. 적절한 검측공수와 배열은 표 4에 나타내었다. 또한 검측공 검사 빈도는 표 5에 나타내었다.

표 4. 수평검측시험법(CSL)에서 말뚝크기에 따른 검측공수와 배열

말뚝 직경(cm)	검측공수	검측공 배열(*)
60이내	2	180도
60 이상 120이내	3	120도
120 이상 150이내	4	90도
150 이상 200이내	5	60도
200 이상 250이내	7	45도

*. 배열각은 검측공-말뚝중심-이웃검측공 이 이루는 각도

표 5. 수평검측시험 빈도

말뚝 길이(m)	빈도수 (%)	비고
20이내	10	교량의 경우 교각 당 최소 1개소 이상
20 이상 30이내	20	
30 이상	30	

*. 빈도수 - 1개 기초구조물에 설치되는 전체 말뚝수에 대한 검측 말뚝수

나. 검측공보호 : 검측공은 지반 및 타설된 콘크리트의 압력에 견뎌야 하며, 타설초기 액상의 콘크리트가 공내에 침입하지 않도록 보호되어야 한다. 또한 양생후 두부정리시 검측공으로 사용되는 강관이 휘어지거나 몰입되어 검측기의 삽입이 불가능해지는 경우를 방지해야한다.

다. 검측공 재질과 크기 : 검측공의 재질은 PVC 혹은 철재를 사용할 수 있으나 철재가 콘크리트와의 접착력이 우수하며, 주변 지반의 압력에도 견딜수 있어 더욱 추천된다. 통상 수평검측시험기 프로브의 외경이 30mm 내외이므로 검측공의 내경은 그 이상- 약 50mm

-이 확보되어야 한다. 또한 말뚝선단의 슬라임 및 토사 혼입 여부를 확인하기 위하여 검측공은 말뚝선단 위치까지 묶여 있어야 한다.

라. 검측공내 물체음 : 수평검측시험이 가능하려면 검측공내에 물이 채워져 있어야 한다. 이는 콘크리트내로 전달되는 음파신호의 에너지를 극대화시키기 위한 것이다.

마. 시험결과의 판정 : 현재 우리나라에서 통용되고 있는 판정기준을 표 6에 정리하였다. 1999년 8월 현재 아직 표준 시방으로 자리잡은 기준은 없는 형편이다.

표 6. 수평검측시험 판정기준

판정	검측공수	결합점수
양호	초음파 주시곡선의 신호 왜곡이 거의 없음 속도가 건전한 콘크리트 초음파 전파속도의 10%이내로 감소	0
결합의심	초음파 주시곡선의 신호 왜곡이 다소 나타남 속도가 건전한 콘크리트 초음파 전파속도의 10-20%이내 감소	30
불량	초음파 주시곡선의 신호 왜곡이 심함 속도가 건전한 콘크리트 초음파 전파속도의 20% 정도로 감소	50
중대결합	초음파 신호 감지 불가 속도가 약 1500m/s	100

결합점수가 30 이상의 경우 토질/구조 전문가와 음파시험 전문가의 협의 및 자문을 받아 보강여부를 결정한다.

(2) 비검측공 시험법 - 음향반사법

가. 두부정리 - 수신기인 가속도계 센서가 안전하게 장착될 수 있고, 정확한 타격이 가해질 수 있도록 두부정리가 되어 있어야 한다.

나. 주변진동 - 검측공시험법에서는 초음파내지 초음파에 가까운 고주파를 사용하므로 주변진동에 큰 영향을 받지 않고 사후 필터링에 의해 자료질을 향상시킬 수 있다. 그러나 음향반사법에서 사용되는 주파수는 일상 생활에서 발생하는 진동과 유사한 주파수 대역의 신호가 사용되므로 주변의 굴착이나 파쇄 등 진동잡음의 발생 요인을 제거해야 한다.

3-2. 깊은 기초 근입깊이 조사

1) 평행탄성파법

굴절법탄성파탐사의 원리를 적용한 탐사법이다. 평행탄성파법의 적용은 말뚝에의 확실한 탄성파 에너지 전파가 보장되어야 하므로 말뚝 상부가 노출되어 있을 때 매우 양호하게 적용되나, 말뚝상부에 기초 슬라브 혹은 빔이 존재하고 이들이 지반속에 존재한다면 이들을 굴착하여야 충분한 에너지가 말뚝을 따라 전달되어 수신될 수 있다. 만약 말뚝 상부의 footing에 직접 가격하지 못하고 상부의 구조물에 음원을 발생시킨다면, 경우에 따라 조사에 필요한 에너지가 말뚝으로 전달되지 못할 수도 있다. 말뚝과 탐사 시추공과의 거리는 1.5 m 이내에서 적용이 가능하다는 평행탄성파탐사기기 개발회사(Olson Instruments, 1998)의 보

고가 있다.

Fig.9에는 평행탄성파법이 적용되어 우물통의 근입깊이를 측정해낸 예를 나타내었다.

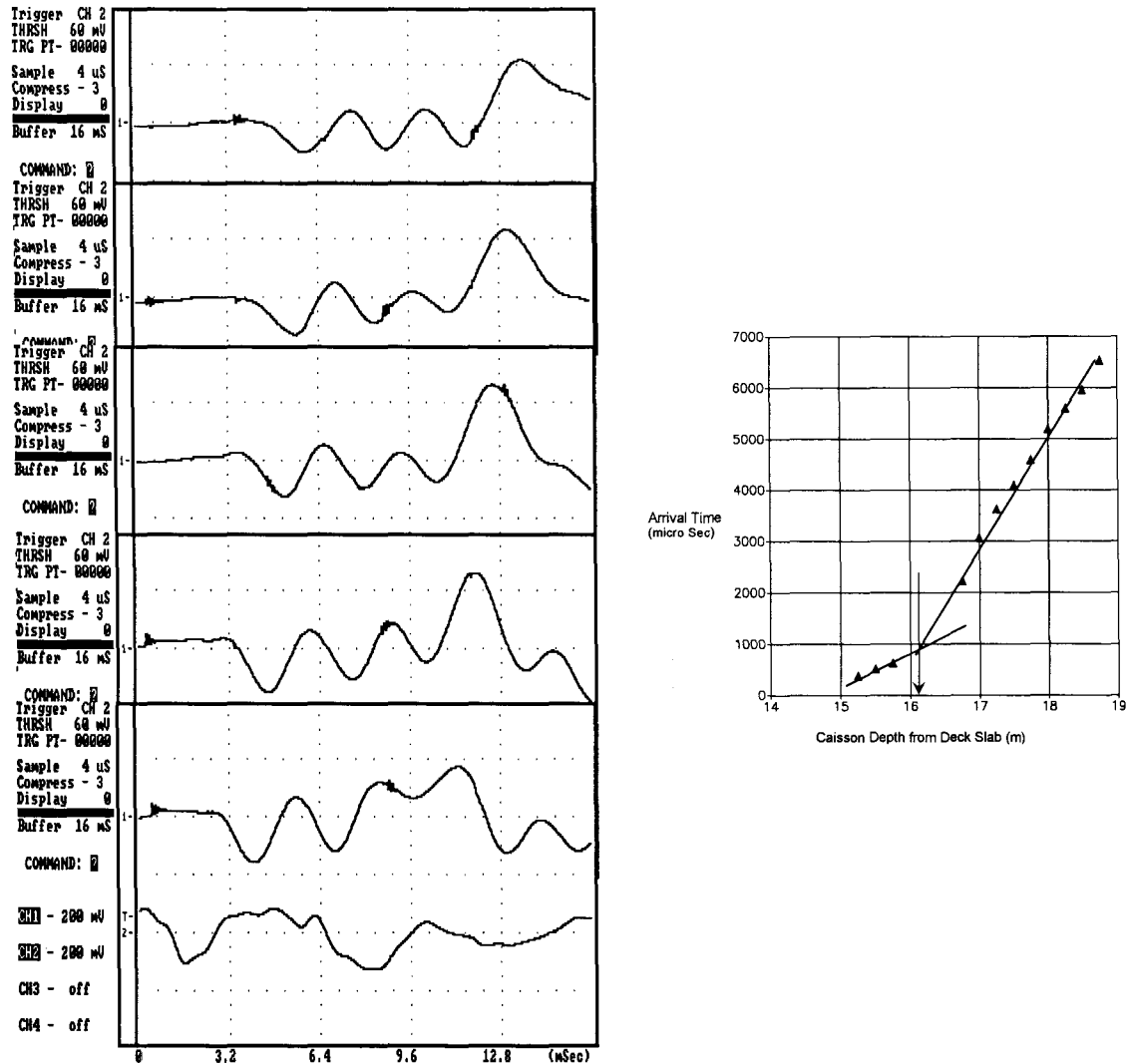


Fig.9. Caisson-foundation depth estimation from parallel seismic survey

2) 시추공레이다탐사법

시추공레이다 장비를 이용 말뚝이나 우물통 기초에서 반사된 신호를 분석하여 기초구조물의 근입깊이와 양호한 조건에서 형상까지 파악할 수 있다. 그러나 기초말뚝 주변의 지질 상태에 따라 탐지 능력이 변화가 급변하는 단점이 있다. 즉 사질토 지질에서는 말뚝에 대한 정확한 파악이 가능하지만 점토질이 증가할수록 탐지능력이 급격히 떨어진다.

3) 시추공자력탐사법

기초구조물의 심도를 구조물내에 존재하는 철근의 강한 자기유도반응을 측정함으로써 파악해내는 탐사법이다. 일본에서 사용되고 있는 것으로 보고된 자기경도법(이 의중, 1996)은 지자장에 의한 말뚝내 철근의 유도 자장을 일정한 속도로 움직이는 수직 코일로 측정하여 말뚝의 선단을 추정해내는 방법이다. 이 방법은 센서를 일정한 속도로 이동시켜야만 정확한 해석을 기할 수 있다는 단점이 있다. 국내에서 개발된 시추공자력탐사법(정 현기 등, 1999)은 철근의 자기적 반응을 이용한 심도 파악이라는 점에서 기존의 자기경도법과 유사하나, 측정의 물리량이 자기경도법의 경우 자기의 시간적 변화인데 반해 자력탐사법은 자장 자체이기 때문에 측정의 편의성과 자료의 정확도 측면에서 큰 질적 우수성을 보이고 있다.

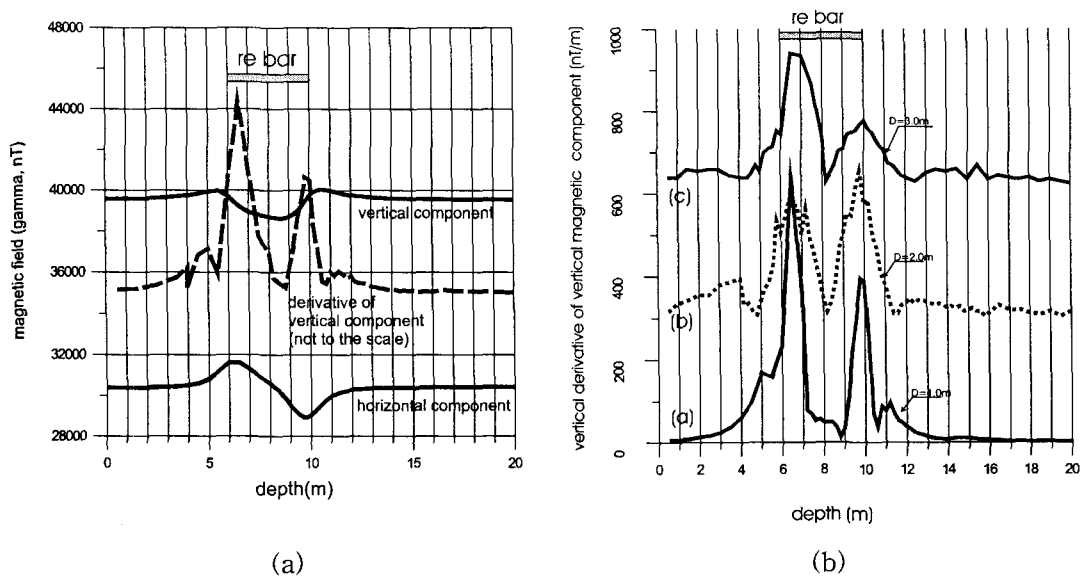


Fig 10. Model experiment. Model, rebar, has diameter of 13mm and the upper and the lower depth of the rebar is 6m and 10m respectively. (a) The curves are the horizontal component, vertical component, and absolute value vertical derivative of vertical component. The horizontal distance between rebar and magnetometer is 1m. (b) The curves are absolute values of vertical derivative of vertical(AVDV) component of magnetic intensity when the horizontal distance between rebar and magnetometer varies as 1m, 2m, 3m. For the easy comparison, each curves are amplified and shifted differently.

Fig.10은 3성분시추공자기탐사시스템의 적용성을 연구하기 위해 모형실험을 수행한 결과이다. 자기장의 수직성분은 수직철근의 양단에서 다소 떨어진 위치에서 양의 극값이 형성되며, 수평성분은 양단 근처에서 부호가 서로 다른 극값이 형성된다. 수직성분의 수직미분에 절대값(AVDV)을 취해주면 수직철근이 양단 가까이에서 극값을 보인다. 수직철근과 시추공자력계와의 수평거리가 1m, 2m, 3m로 변화하여도 AVDV에 의한 철근 양단 추정은 비교적 정확히 수행될 수 있음을 알 수 있다.

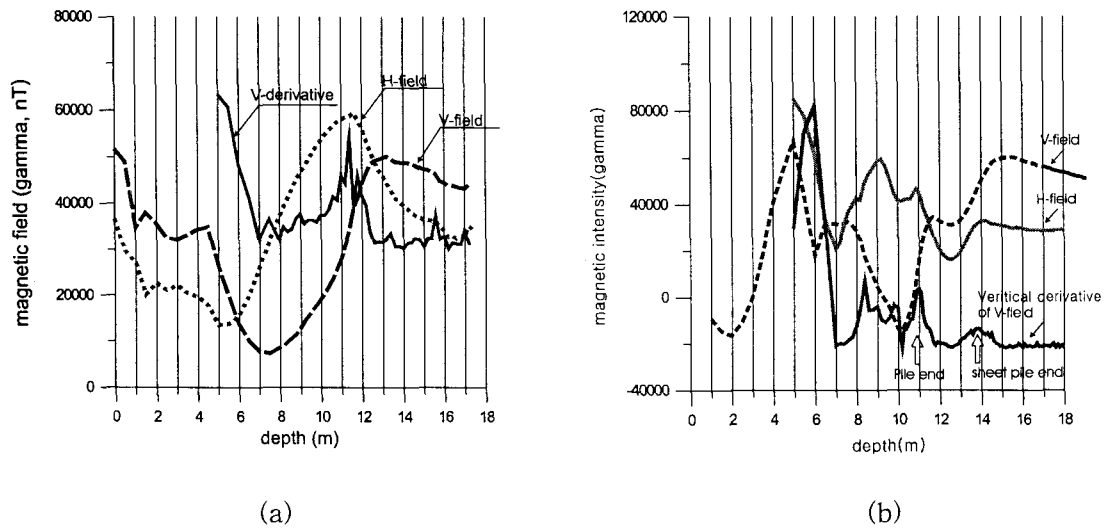


Fig 11. Field data. H-Field, and AVDV show the local maxima at the almost same depth to make the determination more reliable. (a) The estimated depth 11.3m is almost the same as the designed value. (b) Two maxima are shown at 1m and 14m below ground level. The sheet piles were put into ground for the repair of the pier whose length is 14m (known) and sheet pile top is about 20cm above ground.

Fig.11은 정 현기 등(1999)에 의해 개발된 3성분시추공자기탐사시스템에 의하여 수행된 말뚝 기초의 근입심도 조사 예를 나타낸 결과이다. 모형실험에서와 같이 자기장의 수평성분과 수직성분의 수직미분 절대값(AVDV)의 극값이 서로 일치되는 지점에서 나타난다. 추정된 심도는 설계기준치와 거의 동일하거나, Fig.11(a), 알려진 구조물의 심도에서 극값을 형성하는, Fig.11(b), 양상을 보이고 있다.

2-3. 기타 구조물비파괴 검사법

1) GPR 탐사 - 콘크리트 배면 공동탐지, 철근배근조사, 터널 구조물의 지보 조사 등에 적합하게 사용된다. (본 세미나 “GPR 에 의한 지반 구조물 탐사” 참조)

2) 충격반향(impact echo/impact resonance)탐사 - 두께가 1-2m 이내인 슬라브형 콘크리트 두께 조사를 위해 개발되었다. 알아내고자 하는 두께가 파장보다 매우 얇기 때문에 시간 기록으로는 반사면을 파악해내지 못한다. 그러나 슬라브 두께가 반파장이 되는 주파수에서 공진현상이 발생하므로 주파수 영역에서 해석이 수행되면 슬라브 두께를 계산해 낼 수 있다. 김 동수 등(1999)은 깊은 기초의 건전도시험에도 응용하였다.

3) 표면파 탐사 - 대부분의 음파를 이용한 비파괴 시험법이 종파속도를 이용하는데 반해 표면파 탐사법은 표면파를 분석함으로써 조사대상구조물의 심도에 따른 횡파속도 단면을 얻는다. 이로부터 철근이 배근된 콘크리트 슬라브의 경우에도 배면 공동탐사가 가능해진다.

4) 초음파 토모그래피탐사 - 교각구조물이나 검측공식 말뚝건전도 조사시 송수신기의 공간적 배열 방식을 바꾸어 토모그램을 얻을 수 있어, 조사대상물의 내부를 좀더 정밀히 영상

화할 수 있다. 지반탐사보다 공간적으로 소규모이므로 초음파 내지 초음파에 가까운 주파수 대역을 사용해야 한다.

4. 맺는 말

말뚝을 비롯한 콘크리트 건전도시험은 안전시공을 위한 품질확인이 점차 확산되고 일상화되는 근래에 들어와 더욱 활발히 수행될 전망이다. 또한 우리나라의 사회간접자본 구축이 성숙되어감에 따라 새로운 공사와 더불어 기존 구조물의 유지보수와 증개축의 부분이 증가 추세에 있다. 이러한 기존 구조물의 안전진단과 개선공사시 지하에 존재하는 기초에 대한 정보를 가능한 정확히 파악해야 한다.

콘크리트 건전도시험과 깊이를 모르는 말뚝기초, 우물통기초의 근입심도 파악에는 종래의 지구물리탐사법을 응용한 시험, 조사법이 적용되고 있다. 건전도시험에는 음파의 속도와 강도와와의 상관관계를 기반으로 한 시험법이 주로 수행되고 있으며 대표적인 시험법으로 수평검측(cross-hole sonic logging)기법, 음향반사법(PIT/SIT), 충격반향법(impact echo) 이 일반적으로 사용되며 표면파분석법(spectral analysis of surface waves)도 실용화되고 있다. 기초구조물의 근입심도 파악에는 지반과 기초구조물의 음파속도차이를 이용한 평행탄성파법, 지반과 구조물의 전자기적 물성차이를 이용한 시추공레이다법, 구조물에 배근된 철근의 자기유도반응을 이용한 시추공자력탐사법등이 있다. 그러나 지중말뚝의 건전도 파악을 위한 비파괴 시험법은 지금까지는 매우 제한적으로만 가능한 현실이므로 이를 위한 연구가 수행되어야 할 것이다.

향후 공사의 품질관리와 구조물 증개축시 기초구조물의 지지력 확인을 위해 지구물리탐사기법을 응용한 여러 비파괴 시험법이 널리 사용되어야 하며, 이를 일상화하도록 규칙을 정해야 할 것으로 사료된다.

참고문헌

- 김 동수, 박 연홍, 1999, 충격반향기법을 이용한 깊은 기초의 건전도 평가(수치해석) : 한국 지반공학회논문집, v15, 139.
- 우 제윤, 1995, 비파괴 시험기술을 이용한 현장타설 말뚝의 품질관리 : 비파괴 시험기법을 이용한 지반조사와 토건구조물의 안전진단 및 품질관리, 한국지반공학회 전문가초청 학술세미나, 175.
- 이 의중(역), 1996, 콘크리트의 비파괴 시험, 도서출판 골드.
- 정 현기, 임 무택, 박 영수, 조 철현, 조 광호, 1999, 지중 철근심도 탐지용 3성분 자기탐사시스템 개발 및 응용 : 대한자원환경지질학회 · 한국자원공학회 · 한국지구물리탐사학회 춘계 공동학술발표회 논문집, 충남대학교, 1999년 4월 16-17일, 109
- Olson Instruments, Inc., 1998, Unknown Bridge Foundations -NDT Techniques, commercial catalogue.