

## 광섬유를 이용한 위상 배열 안테나

김태선 서철현  
송실대학교 정보통신공학과

## Optically Driven Phased Array Antenna

Taesun Kim, Chulhun Seo  
Dept. Information and Telecommunication Eng., Soongsil Univ.

**Abstract** - In this paper, we present theoretical designs for a beam steering phased array antenna that uses a true time delay optical feeder. A variable true time delay is achieved by employing one tunable laser source and high dispersion fibers with different length. The wavelength tunable optical carrier propagation in a high-dispersion fiber realizes a true time delay, with the steering direction set by a single voltage controlling the wavelength. Beamsteering of a phased array antenna is obtained by controlling the tunable laser source. An employment of a high dispersion fiber response shows wide-band operation of beam steering antenna system.

## 1. 서 론

위상배열 안테나는 고성능 레이더나 고성능 통신 시스템에서 중요한 역할을 하고 있다. beam steering을 위한 빔 방향조절은 일련의 방사기들의 유기신호의 위상을 적절히 변화시킴으로써 달성된다. 이러한 위상 천이를 위한 방안으로는 위상천이기를 이용하는 방법과 시간 지연 선로를 이용하는 두 가지 방법이 있다. 위상배열 안테나 시스템에 있어서 배열이 광대역 신호에 의해 구동될 때, 다른 주파수성분들에 대해 다른 빔의 방향을 갖는 "beam squint" 현상이 발생하게 된다. 이러한 beam squint 현상은 위상천이기보다 지연 선로를 사용함으로써 보상되어지는 증명되어져 왔다[1]. scanning 안테나로 동작하기 위해서 위상천이를 위해 사용되는 시간 지연 선로는 가변되는 시간 지연값을 출력할 수 있어야 한다. 실현적인 관점에서 보면, 가변의 지연 선로들을 적용한 광대역상의 배열 구현이 위상천이기를 사용한 배열구현보다 훨씬 어렵다. 그러나 최근 몇년동안 이에 대한 연구들이 활발히 진행되어 광대역 위상배열 안테나의 실질적인 구현에 대한 가능성을 보여주는 연구들이 진행되고 있다[2-4]. 이러한 beam steering을 위하여, 기계적인 beam steering보다 빠른 속도와 높은 신뢰도를 갖는 전기적인 beam steering 관한 이론과 기술들은 발달되어 정립되어왔다. 그러나 전기 신호에 의해 구동되는 시스템은 크기, 무게, 손실, EMI에 대한 민감한 영향, 협소한 대역폭과 같은 실질적인 문제점을 가지고 있다.

광학기술의 발전은 위상배열 안테나가 갖고 있는 실질적인 문제점들을 해결할 수 있는 한가지 방법으로 대두되고 있다[5,6]. 광섬유를 이용한 마이크로파의 제어는 기존의 전기 시스템에 대해 소형, 경량, 넓은 대역폭, 적은 분산, 높은 정보전송용량, 그리고 변조 주파수의 전범위에 걸쳐서 일정한 감쇠를 갖는 점과 EMI의 영향을 거의 받지 않는다는 장점을 가지고 있다. 이러한 장점을 가지고 있는 광시스템을 위상배열 안테나 시스템은

광신호를 이용한 빔 형성기 시스템에서 유기되는 신호들은 광신호(optical) 대역으로 변환, 광 섬유를 통해 전송되고 마이크로파 대역으로 재변환되어 방사된다. 광신호를 제어하기 위하여 광 위상 천이기, 시간 지연선로, 감쇠기와 같은 제어소자들이 사용되어진다.

본 논문에서는 위상배열 안테나의 중요한 제어요소인 위상 천이를 위해 광섬유를 이용한 시간 지연 선로로 방사기들의 유기신호의 위상을 제어하는 위상배열 안테나의 구현을 제안하고 있다. 이와 더불어 송수신 모듈을 이용한 송수신 beam steering 위상 배열 안테나의 하드웨어적인 구현 모델을 제시하고 있다.

## 2. 본 론

## 2.1 Beam Steering 원리

위상배열 안테나는 방사 안테나 유기신호의 위상을 적절히 변화시킴으로써 빔의 방향을 조절할 수 있다. 이러한 위상배열 안테나 시스템이 등간격을 갖는  $N$  개의 안테나 소자로 선형 배열된 전송 모드의 경우 배열 요소 성분은 다음과 같이 주어진다[7].

$$F(\theta) = \sum_{n=1}^N a_n \exp[jndk_0(\sin\theta - \sin\theta_0)] \quad (1)$$

여기서  $a_n$ 은 위상 크기,  $d$ 는 안테나 소자들 간의 거리,  $k_0 = 2\pi f_m / c_0$ ,  $f_m$ 은 RF 신호 주파수, 그리고  $\theta_0$ 는 위상 배열 안테나의 주 빔의 방향을 나타낸다. 여기서 각 주파수성분에 대해  $\theta_0$ 의 방향을 steering 하기 위해서 요구되는 이웃하는 방사 소자간의 위상 천이는 식 (2)와 같은 시간 지연으로 표현될 수 있으며, 이 시간 지연 값은 사용되는 주파수에 대해 선형 특성을 갖는다.

$$\Delta t_n = n \frac{d}{c} \sin\theta_0 \quad (2)$$

수신 안테나로서의 동작은 안테나 쌍대성 원리에 의해 위의 송신 모드의 경우를 설명할 수 있다. 동적인 beam steering을 위해서는 방사 안테나 소자로 유기되는 시간 지연의 변화 능력이 요구되고 있다. 적용형 빔 정형과 같은 적용을 위해서는 시간 지연 값,  $\Delta t_n$ 이 연속적으로 변화할 수 있는 능력이 요구되고 있다.

## 2.2 광섬유를 이용한 위상배열 안테나

그림 1은 가변 광섬유 시간 지연 선로를 이용한 마이크로파의 시간 지연 링크를 보여주고 있다. 그림에서 보는 바와 같이 가변 레이저(tunable laser)의 출력 신호는 EOM (Electro-Optic Modulator)에 의해 마이크로파 신호와 변조되어 방사소자를 유기시키는 높은 색분산 계수를 갖는 광섬유(high dispersion fiber)를 거쳐 위상 천이된 신호가 발생된다. 여기서 EOM의 입

력으로 사용되는 마이크로파 신호의 주파수는 방사소자인 안테나의 구동 주파수가 된다. 변조된 광 빔이 전송되는 높은 색분산 계수를 갖는 광섬유 전송선로는 큰 색분산( $D(\lambda)$ )을 갖고 레이저의 가변 범위에 걸쳐 색분산 계수는 일정한 값을 갖는 것을 요구한다. 마이크로파와 변조된 광 신호의 시간 지연은 식 (3)과 같이 색분산이 광섬유 길이에 비례하는 특성에 의해 광섬유의 길이  $L$ 로부터 유기되고, 시간 지연 변화( $\Delta\tau$ )는 레이저 출력 신호의 파장 천이( $\Delta\lambda$ )에 비례한다(8).

$$\Delta\tau = DL\Delta\lambda \quad (3)$$

가변 레이저의 출력 신호 파장의 변화에 의해 형성되는 시간 지연 변화는 레이저의 파장을 변화시켜주는 레이저의 dc 바이어스 전압에 비례하는 것을 유추할 수 있다. 시간 지연 즉, 위상 천이된 광신호는 고속의 광다이오드(Photo-diode, PD)를 통해 변조된 광 신호를 검출하여 시간 지연된 전기신호를 산출한다. 이 신호는 전송 모듈로 전송되어 증폭되거나 안테나를 통해 방사되게 된다. 여기서 사용되는 광다이오드는 가변 레이저 출력 파장의 전 범위에 걸쳐 일정한 크기 응답을 가져야 한다.

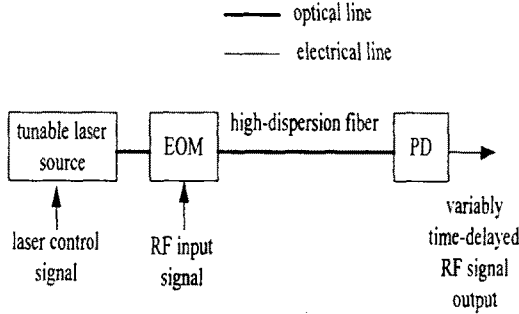


그림 1. 광섬유 지연 선로를 갖는 RF 전송 링크.  
Fig.1. RF transmission link with optical time delay line.

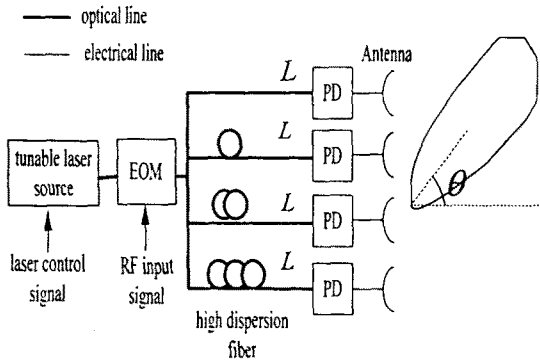


그림 2. 광 시간 지연선로를 이용한 전송모드 블럭도.  
Fig. 2. Transmitting mode with optical time delay line block diagram.

이러한 원리를 통해 생성되는 RF 신호의 위상천이를 이용한 beam steering 위상천이 안테나의 구조는 그림 2와 같다. 단일 레이저의 출력 신호는 방사소자의 동작 주파수를 갖는 RF 신호와 변조되어 1:N 파워 분배기를 통해 각 방사 소자에 전달될 광 링크에 분배된다. 이 분배된 신호는 각기 다른 길이를 갖는 높은 분산계수를 갖는 광섬유를 통과하여 광다이오드를 통해 시간 지연된 RF 신호가 방사기에 전달되어 방사기를 통해 빔을 형성하게 된다. 이때 이웃하는 방사 소자에 전달되는 RF 신호의 시간지연차는 변조된 신호가 진행되는 두 광섬유 길이의 차와 레이저 광원의 출력 주파수에 의해 다음과 같이 결정된다.

$$\Delta t = D(L_n - L_{n-1})\lambda_{laser} \quad (4)$$

여기서  $L_n$ 과  $L_{n-1}$ 은 스택각과 가변 레이저 파장 가변 범위를 고려한 고정된 값을 갖으므로, 이웃하는 방사 소자간에 인가되는 신호들의 시간 지연의 변화는 레이저 출력 파장을 변화로 발생된다. 원하는 방향  $\theta_0$ 로 빔을 정형시키기 위한 레이저의 출력 파장은 식(2)와 (4)로부터 다음과 같이 구하여진다.

$$\lambda_{laser} = \frac{d \sin \theta_0}{cD(L_n - L_{n-1})} \quad (5)$$

식 (5)에서 보여지는 바와 같이 원하는 빔의 방향은 레이저의 출력파장을 변화시킴으로써 형성될 수 있다.

광섬유를 이용하는 중요한 장점중의 하나는 광대역을 갖는 것이다. 이러한 장점은 본 논문에서 사용하는 구조에도 적용되고 있다. 이러한 관계는 많은 연구들에 의해 보고되고 있다(9). 즉, 광신호에 변조되는 RF 입력신호의 주파수변화에 대해 시간 지연값이 비례적인 관계를 갖게 되어 그림 3과 4에서 보여지는 바와 같이 여러 주파수에 걸쳐 동일한 빔의 방향을 유지하는 것을 예상할 수 있다. 그림 3과 4는 4.8,12,16GHz의 RF 신호에 대하여 각각  $0^\circ$ ,  $50^\circ$ 의 방향을 갖는 제안된 시스템의 출력 빔 패턴을 보여주고 있다. 위상 천이기를 사용한 빔패턴에서 발생하는 "beam squint" 현상이 발생하기 않는 것을 볼 수 있다. 이러한 예상되는 결과로부터 광섬유 시간 지연 선로를 이용한 위상배열 안테나의 광대역 특성을 볼 수 있다.

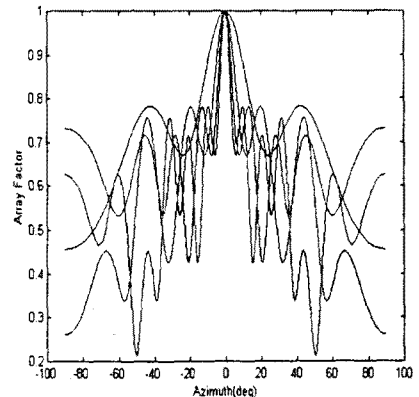


그림 3.  $0^\circ$ 의 빔 방사를 갖는 배열 패턴  
Fig. 3. Array pattern with the broadside beam radiation.

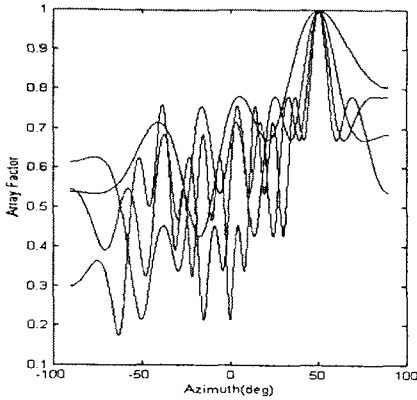


그림 4. 50°의 빔 방사율을 갖는 배열 패턴  
Fig. 4. Array pattern with the 50° beam radiation.

안테나의 쌍대성 원리에 의해 수신 모드는 상기의 송신 모드로부터 유추될 수 있다. 안테나에 의해 수신된 RF 신호는 원하는 방향의 빔을 수신하기 위해 각각 주어진 파장을 갖는 광신호에 변조되어 광섬유 지연선로를 통해 각각 원하는 시간지연을 갖고 각 신호들이 결합기를 통해 결합되어 광 다이오드를 통해 RF를 검출하는 방법으로 배열 안테나로부터 원하는 방향의 RF 신호를 수신하게 된다. 그림 5는 광섬유 지연선로를 이용한 송수신 위상배열 안테나의 구조를 보여주고 있다.

### 3. 결 론

본 논문에서는 한 개의 출력 파장가변 레이저와 높은 분산계수를 갖는 광섬유를 이용한 시간 지연 선로의 구현을 통한 beam steering을 위한 위상배열 안테나 구조를 제안하고 분석하였다. 전기적인 시간 지연 선로를 이용한 시스템에 비해 광대역 특성을 갖는 것을 살펴 보았다.

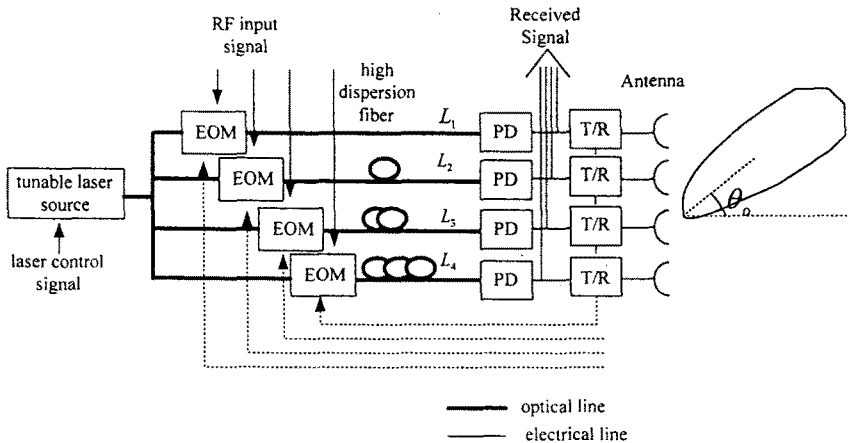


그림 5. 광섬유 지연선로를 이용한 송수신 위상배열 안테나 모듈  
Fig. 5. T/R phased array antenna module with optical delay line

### (참 고 문 헌)

- [1]Mailoux, R. J., *Phased Array Antenna Handbook*, Boston: Artech House, 1994.
- [2]D. T. K. Tong and M. C. Wu, "Programmable dispersion matrix using Bragg Fiber grating for optically controlled phased array antennas," *Electron. Lett.*, vol. 32, pp. 1532-1533, 1996.
- [3]E. N. Toughlian and H. Zmuda, "A Photonic variable RF delay line for phased array antennas," *J. Lightwave Technol.*, vol. 8, no. 12, pp. 1824-1828, 1990.
- [4]W. D. Jemison and P. R. Herczfeld, "Acousto-optically controlled true time delays," *IEEE Microwave Guided Wave Lett.*, vol. 3, no.3, pp. 72-74, 1993.
- [5]A. Seeds, "Optical technologies for phased array antenna," *IEICE Trans. Electron*, vol. E79-C, no. 2, pp. 198-206, 1993.
- [6]H. Zmuda and E. N. Toughlian, EDs., *Photonic Aspects of Modern Radar*. Dedham, MA: Artech House, 1994.
- [7]Nicholas Fourikis, *Phased Array-Based Systems and applications*, Jhon Willy & Sons, 1997
- [8]L. B. Jeuhome, *Single-Mode Fiber Optics: Principles and Applications*, 2nd ed., New York: Dekker, 1990.
- [9]M. Y. Frankel and R. D. Esman, "True Time-Delay Fiber-Optic Control of an Ultrawideband Array Transmitter/Receiver with Multibeam Capability," *IEEE Trans. Microwave Theory Tech.*, vol. 43, no.9, pp. 2387-2394, 1995.