

## 동시계산접속기법을 이용한 지진해일의 1차원 전파모의

윤성범\*, 김진훈\*\*

### 1. 서론

지진해일 수치해석시 일반적으로 사용되어오던 Shuto의 유한차분모형(Goto & Shuto, 1983)은, 천수방정식을 사용하고 파의 분산효과는 수치오차를 이용하여 고려하므로, 정해진 계산시간간격( $\Delta t$ )에 대해 수심에 따라 격자간격을 적절히 선택하여야 한다. 또한 Shuto 모형은 leap-frag 기법을 사용하므로, 격자 및 계산시간간격이 심해에서 수치분산을 위한 조건을 만족시켰다 할지라도, 천수화에 의해 파장이 점점 작아져 파수( $k$ )가  $\pi/\Delta x$ 가 되는 수심( $2\Delta x$  wave)에 이르면 파가 더 이상 진행하지 못하고 반사하게 되므로 실제 현상과는 다른 결과를 보이게 된다. 이를 방지하기 위해서는 수심의 변화에 따라  $\Delta x$ 를 적절히 조절하여야 한다.

유한차분모형과는 달리 유한요소모형(Yoon & Liu, 1992)은 요소의 크기를 수심에 따라 자유롭게 조정할 수 있어 이러한 목적을 쉽게 달성할 수 있으나, 계산기억용량과 계산시간이 유한차분모형에 비해 크게 증가하므로, 기존의 유한차분모형을 개선하는 방법도 의미가 있는 일이라 할 수 있다.

기존의 Shuto 모형에는 이를 위하여 큰 격자와 작은 격자를 혼용하는 격자접속법(grid nesting)이 도입되어 있다. 외해영역에 대해서는 동시계산접속(coupled nesting)기법을 채용하고 있으나, 관심지역인 상세영역계산을 위해서는, 큰 격자만을 이용하여 외해영역을 전시간대에 걸쳐 계산하고 격자접속점에서 그 결과를 보간하여 작은 격자영역 계산을 위한 경계조건으로 이용하는, 순차계산접속(uncoupled nesting)방법을 채용하고 있다. 순차계산접속법은 큰 격자에 의한 전파속도와 작은 격자에 의한 전파속도의 차이로 인하여 해안으로부터 반사되어 나오는 파가 외해로 빠져나가지 못하고 격자접속위치에서 재반사되어 작은 격자영역 내부로 전파되므로 실제와는 현저히 다른 양상을 나타내게 된다.

본 연구에서는 기존의 Shuto 모형이 사용하고 있는 순차계산접속법의 문제점을 파악하고, 또한 서로 다른 격자간격에 무관하게 같은 계산시간간격  $\Delta t$ 만 허용되던 동시계산접속법에 대해서는 큰 격자와 작은 격자에 상응하는 서로 다른 시간간격을 사용하여 Cr수(Courant number)를 같게 해 줌으로써 접속점에서의 수치반사를 최대한 줄일 수 있도록 종래의 방법을 개선하고자 한다.

\* 한양대학교 공학대학 토목환경공학과

\*\* 한양대학교 대학원 토목환경공학과

## 2. 기본방정식 및 수치해석방법

본 연구에서는 지배방정식으로 파의 분산성을 무시한 다음과 같은 선형 천수방정식을 사용한다.

$$\eta_t + P_x = 0 \quad (1)$$

$$P_t + gh\eta_x = 0 \quad (2)$$

수치해법으로는 Shuto모형과 같이 leap-frog유한차분 기법을 채택한다. 실제 지진해일파는 조석과 달리 분산성이 상대적으로 강하므로, 이를 적절히 고려해 주기 위해 leap-frog 기법에 의해 발생하는 수치분산 오차가 실제 물리적인 분산을 나타내도록 함으로써, 수치해법이 비교적 간단하고 계산시간이 짧은 천수방정식의 수치해가 물리적인 분산성을 고려한 Boussinesq 방정식의 해가 되도록 한다. 이를 위해 계산격자간격  $\Delta x$ 와 시간간격  $\Delta t$ 를 적절히 선택하여 다음 식을 만족하도록 한다 (Imamura et al, 1988).

$$\Delta x = \sqrt{4h^2 + gh\Delta t^2} \quad (3)$$

격자는 Fig. 1과 같은 엇갈림 격자를 사용하였으며 큰 격자와 작은 격자의 격자간격 및 계산시간간격의 비가 각각 3:1이 되도록 하여 Courant number ( $Cr = C\Delta t/\Delta x$ )가 동일하게 유지되도록 하였다.

격자접속방법으로는 각각 종래의 순차계산접속기법과 새로운 동시계산접속기법을 사용하였다. 순차계산접속방법에서는 전영역을 큰 격자만으로 계산한 뒤 계산된 수면변위( $\eta$ )를 격자접속점에서 공간과 시간에 대하여 보간하여 작은 격자의 경계조건으로 입력하였다. 동시계산접속방법에서는 큰 격자 영역에서 연속방정식을 이용하여 수면변위  $\eta_c$ 를 구하고 연속적으로 운동방정식을 이용하여 선유량  $P_c$ 를 구한다음, 이 선유량  $P_c$ 를 시간에 대해 보간하여 작은 격자 영역의 경계조건으로 대입하여 작은 격자 영역을 3회 연속적으로 풀어  $\eta_f$ 와  $P_f$ 를 구하고,  $\eta$ 와  $P$ 를 공유하는 격자점에 대해 작은 격자에서 큰 격자로 해당정보를 넘겨주면 1 시간간격에 대한 계산이 완료된다. 여기서 아래첨자  $c$ 와  $f$ 는 각각 큰 격자(coarse grid)와 작은 격자(fine grid)에서의 값을 표시한다.

## 3. 수치실험결과

낮은 분해능(resolution)의 격자에서 발생하는 진행파의 수치적 반사현상을 확인하기 위하여 Fig. 2와 같은 지형에서 파장이  $4\Delta x$ 인 진행파(wave train)를 큰 격자( $\Delta x$ )와 작은 격자( $\Delta x/3$ )를 이용하여 각각 계산한 뒤 비교하였다.

Fig. 3은 파장이  $4\Delta x$ 인 진행파의 시간경과에 따른 수면형상을 보여주고 있다. 작은 격자를 이용하

였을 경우 해안선까지 파가 도달하지만, 큰 격자를 이용하였을 경우 천수화에 의하여 파장이 짧아져 파장이  $2\Delta x$ 가 되는 수심에 이르면 파가 더 이상 진행하지 못하고 반사되는 것을 알 수 있다.

다음으로 격자접속방법에 따른 변화를 살펴보기 위하여 Fig. 2와 같은 지형에서 Gauss분포의 초기수면형상에 대한 전파과정을 전술한 2가지 접속법을 이용하여 각각 수치모의하여 결과를 비교하였다. 초기수면변위는 다음 식과 같이 주어진다.

$$\eta(x, 0) = e^{-\left(\frac{x-x_0}{a}\right)^2} \quad (4)$$

여기서  $x_0 = 270 \text{ km}$ ,  $a = 6.75 \text{ km}$ 로 주었다.

Fig. 4는 주어진 초기수면형상에 대한 파의 진행과정을 나타내며, Fig. 5는  $x=4.05 \text{ km}$  ( $h=67.5 \text{ m}$ )인 지점에서의 시간에 따른 수면변위이다. 순차계산접속기법을 이용하였을 경우 해안에서 반사된 파가 외해 방향으로 진행하다가 격자접속점에서 경계조건과의 차이만큼 재반사되어 작은 격자 내부에 실제 물리적 현상과는 다른 수치적 포획파(numerically trapped wave)를 형성한다. 반면 동시계산접속기법을 이용하였을 경우 전 영역에서 물리적 현상을 충실히 재현하고 있다.

#### 4. 결론

본 연구에서는 기존 Shuto 모형의 상세모형에 채용된 순차계산접속기법의 문제점을 파악하였으며, 분산효과를 고려하기 위한 외해모형에서의 동시계산접속기법에 대해서도 접속위치에서의 수치적 반사파를 최소화하고, 작은 격자를 사용하는 상세모형에서의 안정조건을 만족시키기 위해 같은 Cr수를 사용하는 새로운 동시접속기법을 개발하였다.

개발된 기법은 간단한 수치실험을 통해 그 우수성이 입증되었으며, 현재 2차원으로 확장하는 연구가 거의 완성단계에 있어, 지진해일의 전파와 범람해석 및 항만부진동문제 등에 유한차분모형으로도 유한요소모형과 같은 정확성을 기할 수 있고, 또한 계산시간도 절약할 수 있을 것으로 기대된다.

#### 참고문헌

- Goto, C. and Shuto, N.(1983) "Numerical simulations of tsunami propagations and run-up", Tsunami-Their Science and Engineering, edited by Iida and Iwasaki, Terra Science Publishing Company, Tokyo, pp.439-451.
- Imamura, F., Shuto, N., and Goto., C.(1988) "Numerical simulation of the transoceanic propagation of tsunamis", Proc. of 6th Congress Asian and Pacific Regional Division, IAHR, Japan, pp.265-271.
- Yoon, S.B. and Liu, P.L.-F.(1992) "Numerical simulation of a distant small-scale tsunami", PACON92, Pacific Congress on Marine Science & Technology, Kona, Hawaii, pp.67-78.

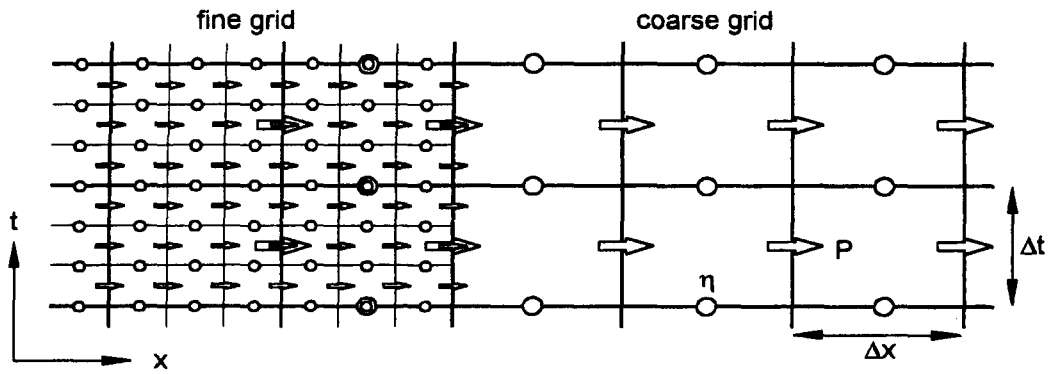


Fig. 1 계산에 사용된 격자

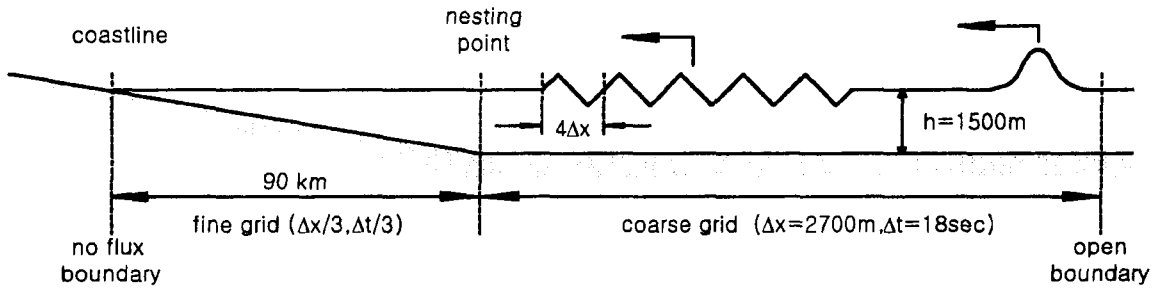


Fig. 2 계산에 사용된 지형

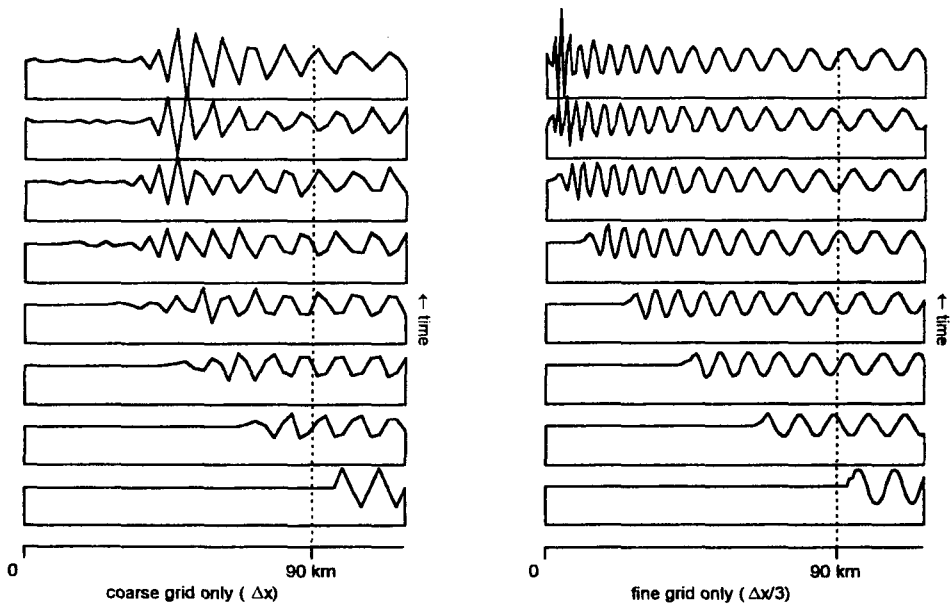


Fig. 3 파장이  $4\Delta x$ 인 진행파의 시간경과에 따른 수면형상

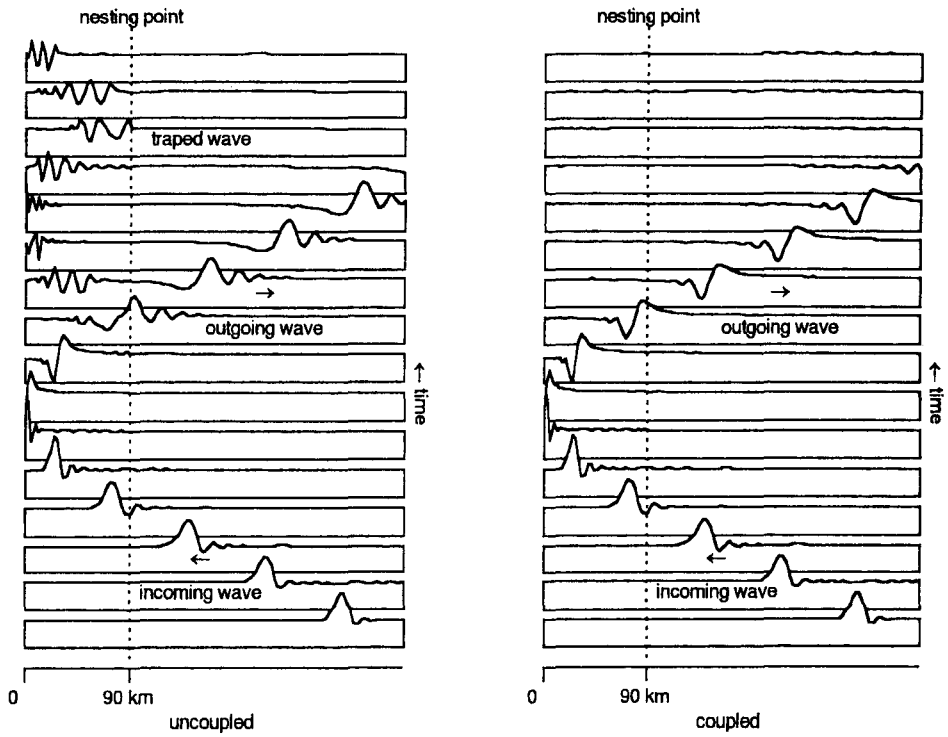


Fig. 4 초기수면형상(Gaussian hump)의 시간에 따른 전파과정

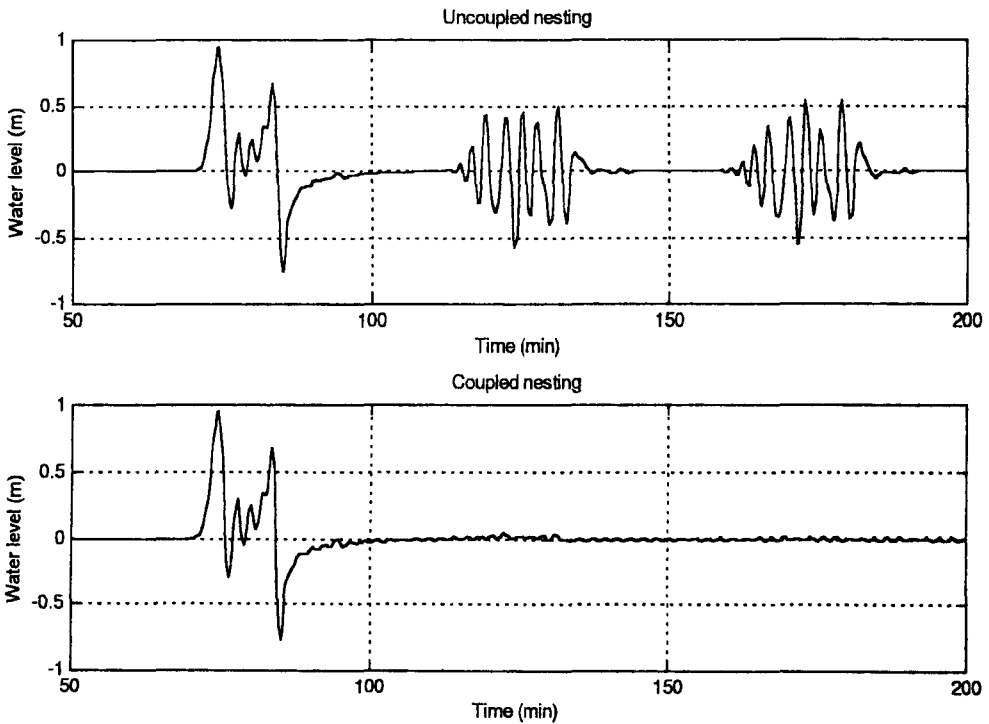


Fig. 5  $x=4.05$  km ( $h=67.5$  m)인 지점에서의 시간에 따른 수면변위