

Roll Draft형 Autolevelling에서 더블링에 의한 불균제 제어 효과에 관한 연구

장시범, 허 유, 장승호
경희대학교 섬유공학과

1. 서 론

슬라이버를 제조하는 연조공정의 목적은 더블링과 드래프트 과정을 거쳐 섬유를 평행화하고 정섬 및 혼섬을 통하여 방적성을 향상시키고 최종 실의 품질을 개선시키는 데에 있다. 이를 위해 슬라이버의 균제도는 실의 품질에 매우 중요하기 때문에 드래프트 변화로써 auto-levelling을 행하고 있으며, 공급슬라이버의 종류에 따라 연조공정이 1~4 passages로 구성되어 있다. 다단계 연조공정은 공정단축화 측면에서 바람직하지 못하지만 더블링을 통한 균제 효과가 있으므로 슬라이버의 더블링, 드래프팅 메커니즘의 종합적이고 체계적인 연구를 통해 더블링 효과분석에 대한 평가가 절실히 요구되고 있다.^{(1)~(8)}

따라서 본 연구에서는 roll draft형 연조장치에 autoleveller를 실험 목적에 맞도록 실험용으로 제작 구성하여 더블링 변화에 따른 출력 슬라이버의 불균제 제어 효과를 확인하였다.

2. 실험

2.1 실험장치의 구성⁽³⁾⁽⁴⁾

로울 드래프트에서의 슬라이버 거동을 측정하기 위해서는 우선 실험대상이 되는 기본 연조장치가 필요하다. 이를 위하여 실제 산업현장에서 사용되는 연조장치와 유사한 소형 모델 연조기를 제작하여 사용하였다. 실제 산업현장에서는 3 roll pairs(2 draft zones) 또는 4 roll pairs(3 draft zones)을 이용하고 있으나 본 장치에서는 실험을 간단히 하고 break draft 효과를 무시하기 위하여 2 roll pairs로 구성된 1 draft zones 연조장치를 이용하였다. 실험에서 연조비, 생산속도를 컴퓨터로써 조절하기 위하여 백로울러(back roller)에 서보모터를 직접 연결하여 굽기 변동에 따라 공급속도를 변화시키도록 하였고, 프론트로울러(front roller), 코일러 및 크릴의 구동에 있어서는 치차열과 체인에 의해 구동되는 생산현장의 연조장치를 개조하여 독립된 서보모터를 연결하여 각각 구동하였다. Table 1에 본 장치에 사용된 서보모터의 사양을 나타내었다.

본 실험에서의 굽기측정장치는 기계식 측정장치를 모델로 하여 제작하였다. 접촉자로서 leaf spring을 사용하였고 bending현상을 이용하여 굽기변동을 측정하였다. 즉, 슬라이버를 집속하고 leaf spring의 기본 하중을 받쳐주는 trumpet과 센서로서의 leaf spring에 의해 슬라이버의 굽기를 측정하는데, 굽기 변화에 따른 leaf spring의 bending 변화는 spring에 부착된 스트레인 게이지를 이용한 휘트스톤 브릿지에 의해 전기적 신호로 전환된다. 전환된 굽기 신호는 증폭기에 의해 증폭되고 A/D 변환기에 의해 컴퓨터로 on-line monitoring된다. Fig. 1은 이러한 측정장치의 모습과 구성을 보여준다.

Table 1. Specification of the servomotor and drivers

Motor		Driver	
Power consumption	100 W, 200 W	Method of speed control	Tacho width modulation
Nominal torque	3.25, 6.50 kgf-cm	Range of speed control	10,000 : 1
Nominal r.p.m.	3,000 r.p.m.	Precision of speed control	5%
Mechanical time constant	8.88 msec	Operational temperature	0~60°C

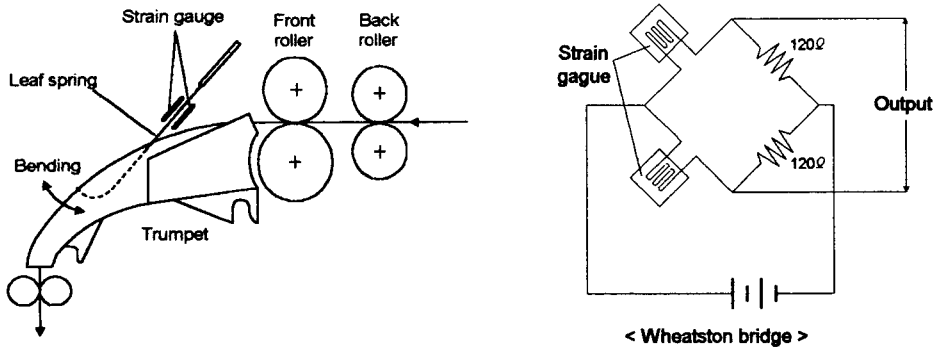


Fig. 1 The sliver irregularity measuring device

2.2 제어시스템⁽³⁾⁽⁴⁾

본 연구에서는 대표적 제어방법인 feedback제어를 하는 Uster Zellweger사의 기계식 제어시스템을 모델로 하여 실험장치를 구성하였다. 실험에서 사용된 제어시스템을 Fig. 2에 나타내었다.

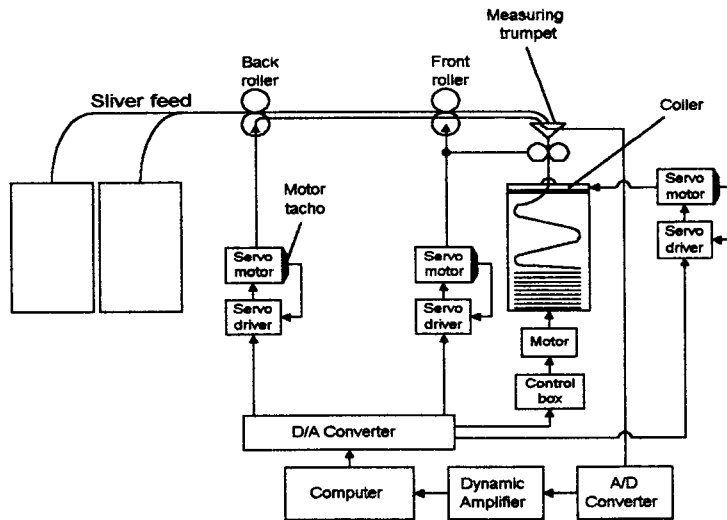


Fig. 2 Principle diagram for the sliver irregularity control system

프론트로올러(front roller)와 백로올러(back roller)의 축에 설치된 서보모터의 속도는 구동자에 포함되어 있는 제어장치에 의해 제어된다. 제어기에 필요한 속도기준치는 컴퓨터의 의하여 디지털값으로 주어진 후 D/A converter에서 변환되어 아날로그 형태로 구동자에 공급된다. Table 2에 신호출력용 및 굵기 측정용으로 사용된 converter의 사양을 나타내었다.

본 실험에 사용한 제어기는 컴퓨터를 이용한 디지털 제어기로서 비례적분 제어기를 이용하였다. 연조비의 변화를 위해 프론트로올러(front roller)의 속도를 일정하게 하면서 백로올러(back roller)의 속도를 변화시켜 프론트로올러(front roller)와 백로올러(back roller) 사이의 draft ratio를 변화시켰다.

Table 2. Specification of the D/A and A/D converter

	D/A Converter	A/D Converter
Resolution	12 bits	12 bits
Output range	0~10 V	+/- 5 V
Linearity	$\pm 1/2$ bits	
Accuracy	$\pm 0.012\%$	$\pm 0.2\%$
Conversion time	$<70 \mu\text{s}$	$<30 \mu\text{s}$

2.3 연조실험 조건

Roll Draft형 Autolevelling에서 더블링에 의한 불균제 제어실험을 위하여 본 연구에서는 실제 생산현장에서 쓰이는 연조기에서 1 passage 된 연조 슬라이버를 이용하였다. 원료 슬라이버의 사양은 Table 3과 같으며, Uster evenness tester에서의 diagram 과 spectrogram 을 Fig. 3에 나타내었다. 연조실험 조건은 Table 4와 같다.

Table 3. Specification of the sliver used for the experiment

Mean fiber length	26.2 mm
Linear density of sliver	Nm 0.22
Irregularity(U%)	3.65 %
CV%	4.60 %

Table 4. Experimental condition for the draft system

Draft gauge	44.5 mm
Front roller diameter - top	34.6 mm
- bottom	50.9 mm
Back roller diameter - top	27.6 mm
- bottom	28.5 mm
Delivery speed	30 m/min
Position of the sensor from the front nip point	110 mm
Sampling frequency	300 Hz

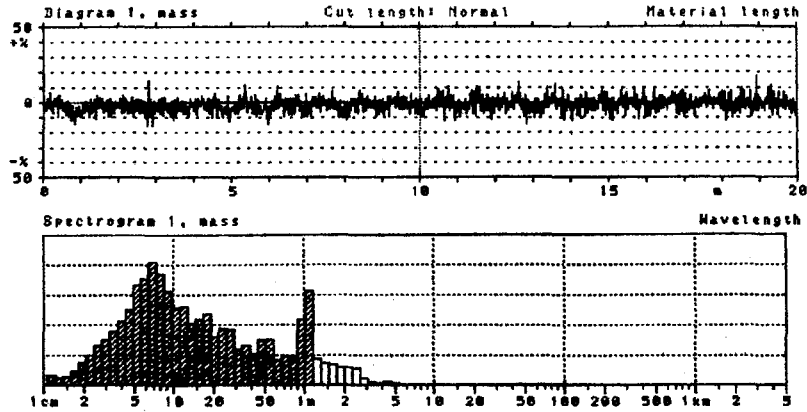


Fig. 3 Diagram and Spectrogram of the input experimental sliver using Uster evenness tester

더블링 수의 변화에 따른 불균제 제어실험을 위해 더블링 수를 2, 4, 6 더블링으로 변화시키고 더블링에 맞게 드래프트도 2, 4, 6으로 설정하여 그 결과를 비교하였다.

3. 결과 및 고찰

공급 슬라이버의 더블링 변화에 따른 균제도 제어 성능을 평가하기 위하여 auto-levelling된 슬라이버 120m의 굵기변동 측정신호를 Fourier변환하고 주파수를 슬라이버의 길이로 환산한 spectrogram을 작성하여 불균제 주기를 분석하였다.

3.1 Two Doubling

공급 슬라이버가 Two Doubling일때의 autolevelling된 슬라이버의 굵기 변동과 길이에 따른 spectrogram을 Fig. 4에 나타내었다.

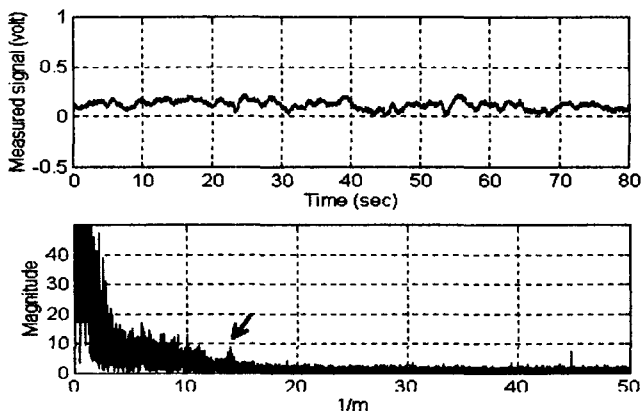


Fig. 4 Spectrogram on the measured signal of the output sliver autolevelled

Fig. 4에서 보는 바와 같이 출력 슬라이버의 굵기 변동폭이 0.2volt(측정 Trumpet내의 슬

라이 굵기 : 0.32mm)로 나타나며 U%는 28.65 으로 얻어졌다. 또한, 불균제 주기 10mm이상에서 눈에 띄일 만한 magnitude를 갖는 불균제 주기는 나타나지 않았으나 입력 슬라이버와 같이 80mm 근처의 불균제는 그대로 나타나고 있음을 볼 수 있다. 이는 슬라이버 평균섬유장이 26.2mm 인 점을 감안할 때 draft wave에 해당된다고 생각된다.⁽⁹⁾

3.2 Four Doubling

공급 슬라이버가 Four Doubling일 때 autolevelling된 슬라이버의 굵기 변동과 길이에 따른 spectrogram을 Fig. 5에 나타내었다.

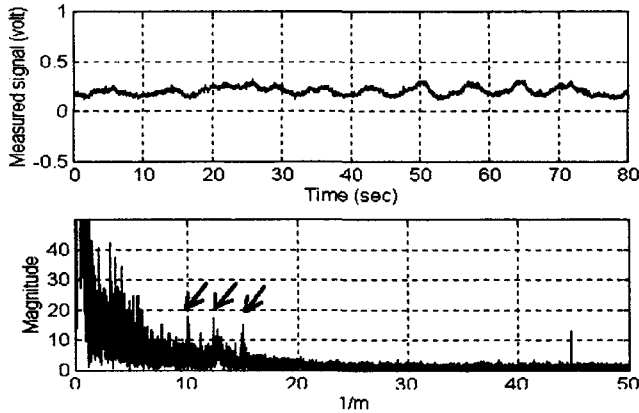


Fig. 5 Spectrogram on the measured signal of the output sliver autolevelled

Fig. 5에서 보는 바와 같이 출력 슬라이버의 굵기 변동폭이 0.16volt(0.26mm)로 나타나며 불균제 주기 10mm이상에서 100mm, 80mm, 67mm 주기를 갖는 불균제가 나타났다. 측정치에서 얻은 출력 슬라이버의 U%는 20.68 으로 나타났다.

3.3 Six Doubling

공급 슬라이버가 Six Doubling일 때 autolevelling된 슬라이버에서 길이에 대한 굵기 변동과 길이에 따른 spectrogram을 Fig. 6에 나타내었다.

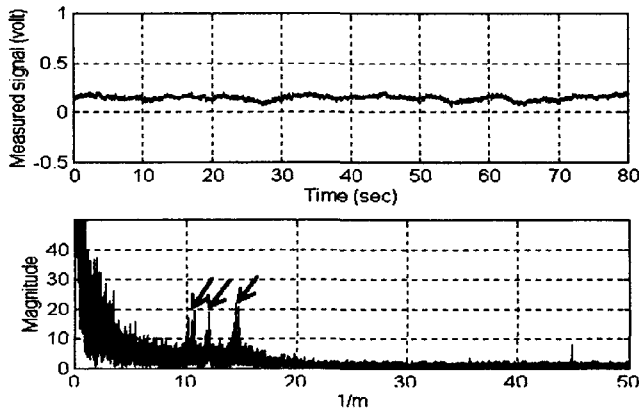


Fig. 6 Spectrogram on the measured signal of the output sliver autolevelled

Fig. 6에서 보는 바와 같이 출력 슬라이버의 굵기 변동폭이 0.1volt(0.16mm)로 나타나며 불균제 주기 10mm이상에서 100mm, 84mm, 68mm 주기를 갖는 불균제가 나타났으며 U%는 14.59이었다. 또한, 4 더블링에 비해 각각의 불균제 주기성분의 magnitude도 크게 나타났다.

따라서 본 연구에서 행하여진 실험범위에서는 더블링수가 증가됨에 따라 연조 슬라이버의 굵기 변동은 작아진다고 생각된다.

4. 결 론

본 연구에서는 더블링 변화에 따른 roll draft형 autoleveller의 제어 성능을 확인하기 위하여 공급 슬라이버를 2, 4, 6 더블링으로 변화시켜 가며 출력 슬라이버의 굵기측정 신호를 해석해 본 결과 다음과 같은 결론을 얻었다.

- (1) 더블링 수가 증가할수록 출력 슬라이버의 on-line 굵기변동 폭은 줄어든다.
- (2) 더블링에 상관없이 draft wave에 해당하는 출력 슬라이버의 굵기 불균제는 autoevelling 으로서 억제할 수 없다.

참고문헌

- (1) A. H. Bowles, I. Davies, "The Influence of Drawing and Doubling Processes on the Evenness of Spun Yarns - Part I,II,III", Text. Inst. and Industry, 317, 371, 400, (1978).
- (2) A. H. Bowles, I. Davies, "The Influence of Drawing and Doubling Processes on the Evenness of Spun Yarns - Part IV,V", Text. Inst. and Industry, 38, 72 (1979).
- (3) B. D. Choi, Y. Huh, "A Study on the Digital Control of Sliver Irregularity by the Individual Motor Drive System (I)", J. Korean Fiber Soc., 31, 551 (1994).
- (4) Y. Huh, J. L. Woo, "Identification of the Dynamic Behavior of Sliver by the Roller Drafting (I)", J. Korean Fiber Soc., 30, 527 (1993).
- (5) B. D. Choi, Y. Huh, "Identification of the Dynamic Behavior of Sliver by the Roller Drafting (II)", J. Korean Fiber Soc., 31, 300 (1995).
- (6) B. Dutta, P. Grosberg, "A Practical Limitation To Feedback Control of Roller Drafting Systems", J. Text. Inst., 64, 541 (1973).
- (7) G. Mandl, H. Noebauer, "The Influence of Cotton-Spinning Machinery on the Random Irregularity of Sliver and Yarns - Part I,II,III", J. Text. Inst., 68, 387, 394, 400 (1977).
- (8) P. Grosberg, P. A. Smith, K.Yoshikawa, "A Cause of Irregularity in Roller Drafting", J. Text. Inst., 53, T533 (1962)
- (9) Peter R. Lord, "The Economics, Science and Technology of Yarn Production", School of Textiles North Carolina State Univ., 63~65 (1981)