

CRDM내 이동 권선 신호를 이용한 고리2호기 제어봉 낙하 시간 측정 시험

윤명현, 김기훈, 신창훈
전력연구원
대전광역시 유성구 문지동 103-16

요 약

원자력 발전소의 제어봉 낙하 시간 측정 시험은 원자로 비상 정지 명령에 따른 제어봉의 낙하 속응성이 지침서의 제한치 이내에 있는지를 주기적으로 확인함으로써 제어봉의 원자로 안전 운전 및 정지 기능을 확인하는 중요한 시험이다. 현재 고리2호기를 비롯한 WH형 발전소들은 제어봉이 디지털 제어봉 위치 지시(DRPI) 코일속을 낙하할 때 유기되는 전압을 검출하여 제어봉 낙하 시간을 측정하는 방법을 사용하고 있다. 이 방법은 제어봉을 뱅크별로 인출한 후 하나씩 개별 낙하시키기 때문에, 제어봉 낙하 시간 측정 시험에 많은 시간과 다수의 인력이 소요되며, 측정시 격납용기내에 작업자가 장시간 체류해야 하는 단점이 있다. 이러한 DRPI 신호 이용 제어봉 낙하 시간 측정 방법의 단점을 보완하여 제어봉 구동 장치(CRDM)내 이동권선 신호를 이용하는 다중 낙하 방식의 새로운 측정 방법을 제안하고, 측정 장치를 개발하였다. 개발된 제어봉 낙하 시간 측정 장치를 이용하여, 고리2호기 제어봉 낙하 시간 측정 시험시 기존의 방법과 병행 측정 시험을 수행하고 그 결과를 비교 검토하여 충분히 정확하게 제어봉 낙하 시간을 측정할 수 있음을 보였다.

1. 서 론

원자력 발전소의 원자로 제어봉(Control Rod)은 정상 운전중에는 노심의 반응도를 조절하여 원자로 냉각재 계통의 계획된 평균 냉각재 온도(Programmed Tavg)를 유지하고, 원자로 정지 신호가 발생하면 모든 제어봉이 중력에 의해 노심내로 삽입되어 원자로를 미임계 상태로 유지하는 원자로 안전에 매우 중요한 설비이다. 원자로 정지 신호 발생시 안전한 원자로 정지를 보장하기 위해, 각 원자력 발전소는 정해진 주기마다 모든 제어봉의 낙하 시간(Rod Drop Time)을 측정하여, 원자로 비상 정지 명령에 따른 제어봉의 낙하 속응성이 지침서의 제한치 이내에 있는지 확인하도록 되어 있다. 고리2호기의 경우 최종 안전성 분석 보고서(Final Safety Analysis Report) 16 장 3/4.1.3.4 항에 의거하여, 적어도 18개월에 한번씩 모든 냉각수 펌프가 운전중이며 원자로 평균 냉각재 온도가 288.3°C 이상인 상태에서, 제어봉들을 완전 인출 위치에서 자유 낙하시켜 정지권선(Stationary Coil) 신호가 줄어드는 시간부터 제어봉 안내관(Guide Thimble) 하부에 위치한 제동호 입구(Dashpot Entry)까지의 시간이 2.8초 이내임을 입증하도록 되어 있다.[1] 이를 위해 고리2호기는 절차서에 따라 매 정기보수 완료후 원자로 임계 직전에 모든 제어봉에 대한 제어봉 낙하 시험을 수행하여 원자로 안전 운전 및 정지에 대한 확인 작업을 하고 있다.[2]

현재 고리2호기를 비롯한 WH형 발전소들은 제어봉 낙하 시간 측정을 위해 제어봉이 인출된 상태에서 제어봉을 잡고 있는 정지권선의 전원을 차단하고, 제어봉이 디지털 제어봉 위치 지시

(Digital Rod Position Indication) 코일속을 낙하할 때 유기되는 전압을 검출하여 정지권선 전원 상실 시점부터 제어봉이 노심 하부 구조물 재동호 입구에 도달할 때까지의 시간을 측정한다. 이 방법은 제어봉을뱅크별로 인출한 후 하나씩 개별 낙하시키기 때문에(고리2호기의 경우 33번), 제어봉 낙하 시간 측정 시험에 많은 시간과 다수의 인력이 소요되며, 측정시 격납용기내 고방사선 구역에 작업자들이 장시간 체류해야 한다. 이러한 DRPI 신호 이용 제어봉 낙하 시간 측정 방법의 단점을 보완하여 제어봉 구동 장치(Control Rod Drive Mechanism)내 이동권선(Movable Coil) 신호를 이용하는 다중 낙하 방식의 새로운 제어봉 낙하 신호 측정 방법을 제안하고, 측정 장치를 개발하였다.[3] 이를 위해 제어봉이 낙하할 때 CRDM내 이동권선에 유기되는 전압에 대한 수학적 모델을 개발하고 해석하였으며, 실제 측정된 신호와 비교하여 수학적 모델의 타당성을 입증하였다.[4,5] 개발된 이동권선 신호 이용 제어봉 낙하 시간 측정 장치를 이용하여 고리2호기 제어봉 낙하 시간 측정 시험시 기존의 방법과 병행 측정 시험을 수행하고 그 결과를 비교 검토하였다.

2. DRPI 신호 이용 제어봉 낙하 시간 측정 시험

디지털 제어봉 위치 지시(DRPI) 계통은 각 제어봉의 실제 위치를 감시하고 주제어반에 그 위치를 나타내는 장치이다. 이 계통은 각 제어봉에 대한 검출기 뭉치, 2개의 데이터 캐비닛과 1개의 제어반 지시 모듈로 구성되어 있으며, 각각의 제어봉 위치 검출기는 1개의 속이 빈 튜브 둘레에 있는 42개(정지 제어봉의 경우 20개)의 코일 뭉치로 구성되어 있다. DRPI 신호를 이용한 제어봉 낙하 시간 측정 시험은 제어봉이 완전 인출된 상태에서 제어봉 위치 지시 계통의 전원을 먼저 차단한 후, 정지권선의 전원을 차단하여 제어봉 구동축을 과지하고 있는 정지 걸쇠(Stationary Latch)를 풀리도록 한다. 이 때 중력에 의해 제어봉 낙하가 발생하며, 제어봉 위치 검출 코일 속을 강자성체인 제어봉 구동축이 통과함으로써 발생하는 자속 변화율에 의하여 유도되는 전압을 기록계를 이용하여 측정하고 분석하여 제어봉 낙하 시간을 산출한다. DRPI 신호를 이용한 제어봉 낙하 시간 측정 방법의 구성은 그림-1과 같으며, 그 시험 절차는 다음과 같다.[2]

- 1) 시험하고자 하는 제어봉 군(Control Bank) 또는 정지제어봉 군(Shutdown Bank) 선택
- 2) 배전반 조작에 의한 제어봉 군 완전 인출
- 3) DRPI 코일의 공급 전원 차단
- 4) 격납건물내의 제어봉 위치 검출 데이터 함에서 해당 제어봉의 시험점 연결
- 5) 보조 건물(또는 배전반 후위)의 제어봉 제어함에서 신호선을 기록계에 연결
- 6) 이동 권선(Movable Coil)의 전원 차단
- 7) 정지 권선(Stationary Coil)의 휴즈를 제거하여 제어봉 자유 낙하 시작
- 8) 유도 기전력 기록/측정 (낙하 시간 측정)
- 9) 선택된 제어군/정지군에 속해있는 모든 제어봉에 대하여 절차 4) 부터 8) 까지 반복 수행
- 10) 다른 제어봉 군에 대하여 절차 1) 부터 9) 까지 반복 수행

DRPI 신호를 이용한 제어봉 낙하 시간 측정 시험은 제어봉을뱅크별로 인출한 후 하나씩 개별 낙하시키기 때문에, 제어봉 낙하 시간 측정 시험에 많은 시간과 다수의 인력이 소요되며, 측정시 격납용기내 고방사선 구역에 장시간 체류로 인하여 작업자들이 방사선, 압력, 소음, 온도등 부적절한 작업 환경에 노출되는 등의 단점이 있다. 이러한 단점을 보완할 수 있는 CRDM내 이동권선 신호를 이용하는 다중 낙하 방식의 새로운 제어봉 낙하 시간 측정 방법을 제안하였다.

3. CRDM내 이동 권선 신호 이용 제어봉 낙하 시간 측정 방법

제어봉 구동 장치(CRDM)내 이동권선 신호를 이용한 새로운 제어봉 낙하 시간 측정 방법은 DRPI 신호 대신에 제어봉 구동축이 CRDM내의 이동권선을 통과 하면서 유도되는 기전력을 측정하는 것이다. CRDM내에는 제어봉을 들어 올리고 내리는 과정을 담당하는 올림권선(Lift Coil)과

이동권선(Movable Coil), 제어봉 구동축을 정지하도록 하는 정지권선(Stationary Coil)이 있다. 제어봉이 낙하할 때 이동권선에 유기되는 전압은 제어봉 낙하 개시를 위한 정지권선의 차단된 전류의 변화에 의해 이동권선으로 유기되는 전압과 제어봉 낙하에 의해 이동권선에 유기되는 전압의 합으로 나타난다. 그림-3의 실제 측정 신호에서도 볼 수 있듯이 제어봉 낙하 개시 직후 급격한 전압이 유도되고 곧 감소한다. 이것은 제어봉 낙하 개시를 위한 정지권선의 차단된 전류가 지수함수적으로 감소하면서 상호 유도 작용에 의해 이동권선에 유기되는 것이다. 정지권선의 전류 변화가 없어지고 나면 이동권선의 유기 기전력은 순전히 제어봉의 낙하에 의해서만 발생한다. 제어봉이 제동호 입구에 다다르면 낙하 속도가 급격히 줄어들므로 이 지점에서 전압이 급격히 감소하여 이동권선 신호에서 기울기의 부호가 바뀌는 변곡점이 나타난다. 이 변곡점이 제어봉 낙하 시간이 된다.[4,5] 그림-2에 CRDM내 이동권선 이용 제어봉 낙하 시간 측정 방법의 구성을 나타내었다. 이동권선 신호를 이용한 제어봉 낙하 시간 측정 방법의 시험 절차는 다음과 같다.

- 1) 시험하고자 하는 제어봉 군(Control Bank) 또는 정지제어봉 군(Shutdown Bank) 선택
- 2) 배전반 조작에 의한 제어봉 군 완전 인출
- 3) 이동권선의 전원 차단
- 4) 선택된 제어봉 군내의 모든 이동권선 휴즈 인출
- 5) 개발된 동시 다중 측정장치의 입력 신호선을 이동권선에 연결
- 6) 원자로 정지 차단기(Trip Breaker) 개방으로 제어봉 자유 낙하 시작
- 7) 동시 다중 유도 기전력 기록/측정/프린터 출력 (낙하 시간 측정)
- 8) 다른 제어봉 군에 대하여 절차 1) 부터 7) 까지 반복 수행. (고리2호기의 경우 6회)

이 방법은 기존의 DRPI 신호 이용 측정 방법보다 원천적으로 간편하며 작업자를 격납용기 내에 체류시킬 필요가 없다. 측정 구성도 단순하며 동시 다중 낙하 방식으로 시험 시간이 크게 단축된다. 또한 DRPI의 전원을 차단할 필요가 없으므로 낙하중 또는 낙하후에도 제어봉의 위치를 확인할 수 있는 장점이 있다. 제어봉 낙하 시작 시점에서 이동권선 신호에 매우 큰 기전력이 유도되어 나타나므로 낙하 시작점을 별도의 신호 측정이 없이도 이동권선 신호 자체에서 쉽게 찾을 수 있으며, 이동권선의 inductance 크기는 DRPI 검출 코일보다 크므로 유도되는 기전력의 크기는 약 200배정도 크고 명확하여 측정된 신호로부터 전압이 급격히 감소하는 지점을 찾는 것이 DRPI의 신호의 명확치 않은 전압 감소 지점을 찾는 것보다 보다 쉽고 정확하게 찾을 수 있다. 또한 원자로 정지 차단기 개방에 의한 제어봉 다중 낙하를 할 수 있으므로 기존 DRPI에서 정지권선 휴즈의 잦은 인출/삽입으로 인한 휴즈 홀더의 손상을 부수적으로 줄일 수 있다.

4. 고리2호기 제어봉 낙하 시험 결과

1998년 3월 17일 고리2호기 정기 예방정비 기간중에 수행된 제어봉 낙하 시험시 개발된 이동권선 신호 이용 제어봉 낙하 시간 측정 장치를 이용하여 제어봉 낙하 시간 측정 시험을 수행하고, 기존의 DRPI 신호 이용 낙하 시험 결과와 비교하였다. 시험은 먼저 기존의 DRPI 신호 이용 방법으로 신호취득을 완료하고, 개발된 측정 장치를 이용하여 각 제어군별 낙하 방식으로 총 4개 군에 대해서 신호를 취득하였다. 시험 당시 원자로 조건은 냉각수 평균 온도 288.8℃, 냉각수 유량 100%, 냉각수 압력 157.9kg/cm²에서 수행되었다. 제어봉 낙하 시간 측정 시험은 3장에 설명된 절차에 따라 각 제어군별로 해당 제어봉의 이동권선 신호와 원자로 정지 차단기 개방 신호, 그리고 낙하 시간의 보증을 위한 60Hz 교류 신호를 동시에 측정하였다. 측정 신호의 예를 그림-3에 보였다. 시험 시간의 제약으로 인하여 모든 제어군에 대하여 시험을 수행하지 못하고, 제어군 A, C, D에서 15개 제어봉에 대하여 제어봉 낙하 시간 측정 시험을 수행하였다.

CRDM내 이동권선 신호 이용 제어봉 낙하 시간 측정 결과와 기존의 DRPI 신호 이용 제어봉 낙하 시간의 결과를 표-1에 비교하였다. 기존의 방법에 의하여 레코더를 이용하여 측정된 신호를

그림-4에 보였다. 표-1의 결과에서 새로운 방법으로 측정된 제어봉 낙하 시간은 기존의 방법으로 측정된 제어봉 낙하 시간과 거의 일치하고 있으나, 전체적으로 조금 작게 측정되고 있다. 이는 기존의 방법에서 제동호 입구 지점의 선정을 약간 보수적으로 계산하고 있기 때문으로 생각된다. 제어봉 낙하 시간의 최대 오차는 -0.03초로써 이는 측정 신호의 filtering, noise등으로 인한 것으로 생각되며, 이 정도의 오차는 지침서에 규정된 제어봉 낙하 시간이 2.8초임을 고려할 때 무시할 수 있는 수치라고 생각된다. 새로운 제어봉 낙하 시간 측정 방법과 기존의 DRPI 신호 이용 방법의 측정 결과에서 볼 때 CRDM내 이동권선 신호 이용 제어봉 낙하 시간 측정 방법은 충분히 정확하게 제어봉 낙하 시간을 측정함을 알 수 있다.

표-1 제어봉 낙하 시간 측정 결과 비교

제어봉		위치	낙하 시간 (기존의 방법)	낙하 시간 (새로운 방법)	오차
군	조				
제어군 A	1	B-8	1.49	1.49	0.0
		L-6	1.49	1.47	-0.02
	2	H-12	1.51	1.50	-0.01
		F-2	1.50	1.47	-0.03
제어군 C	1	D-10	1.45	1.45	0.0
		J-4	1.44	1.44	0.0
		J-10	1.49	1.49	0.0
		D-4	1.49	1.48	-0.01
	2	I-7	1.47	1.45	-0.02
		G-9	1.48	1.45	-0.03
		G-5	1.46	1.45	-0.01
제어군 D	1	C-7	1.47	1.48	0.01
		K-7	1.47	1.46	-0.01
		G-11	1.52	1.51	-0.01
		G-3	1.50	1.48	-0.02

5. 결 론

기존의 DRPI 신호를 이용한 제어봉 낙하 시간 측정 방법의 단점을 보완하는 CRDM내 이동권선 신호를 이용한 다중 낙하 방식의 새로운 측정 방법을 제안하고, 그 측정 장치를 개발하였다. 새로운 제어봉 낙하 시간 측정 방법의 타당성 입증과 측정 장치의 시험을 위해 1998년 3월 17일 고리2호기 정기 예방보수 기간중에 수행된 제어봉 낙하 시간 측정시 개발된 측정 장치를 이용하여 병행 측정 시험을 수행하고 그 결과를 비교 검토하였다. 시험 결과 새로운 측정 방법은 충분히 정확하게 제어봉 낙하 시간을 측정함을 확인하였다. 새로운 제어봉 낙하 시간 측정 방법은 기존의 제어봉 낙하 시간 측정 방법에 비해 다중 낙하 방식을 채용하여 시험 시간을 단축할 수 있으며, 작업자가 격납용기내에 체류할 필요가 없으므로 작업 환경을 크게 개선할 수 있다. 그 외에 시험 절차의 편의성 및 자동화, DRPI 기능의 복원, 제어봉 낙하 시간 계산의 자동화등 매우 큰 장점을 갖고 있어서 새로운 방법의 현장 적용시 그 효과가 매우 클 것으로 판단된다.

참고문헌

- [1] "Kori-2 Final Safety Analysis Report Vol. 9", Chapter 16 Technical Specifications, 한국전력공사
- [2] "고리2호기 제어봉 낙하시간 측정시험 절차서", 절차서 번호 2-9-305, 고리1발 계측제어부, 1992. 5.

- [3] 윤명현, 김기훈, 신창훈, 이광대, "Rod Drop Time 자동측정 전산 시스템 개발(중간보고서)" 전력연구원, 1997. 8.
- [4] 김기훈, "CRDM내 Movable Coil 신호 이용 Rod Drop Time 측정에 관한 수학적 모델의 개발과 해석", 전력연구원, 1997. 8.
- [5] Keehoon Kim, Myung-Hyun Yoon, "A New Method of Rod Drop Time Measurement Using Movable Coil Signals", EPRI International Conference on Instruments and Control in Nuclear Power Plants, 1997. 12.

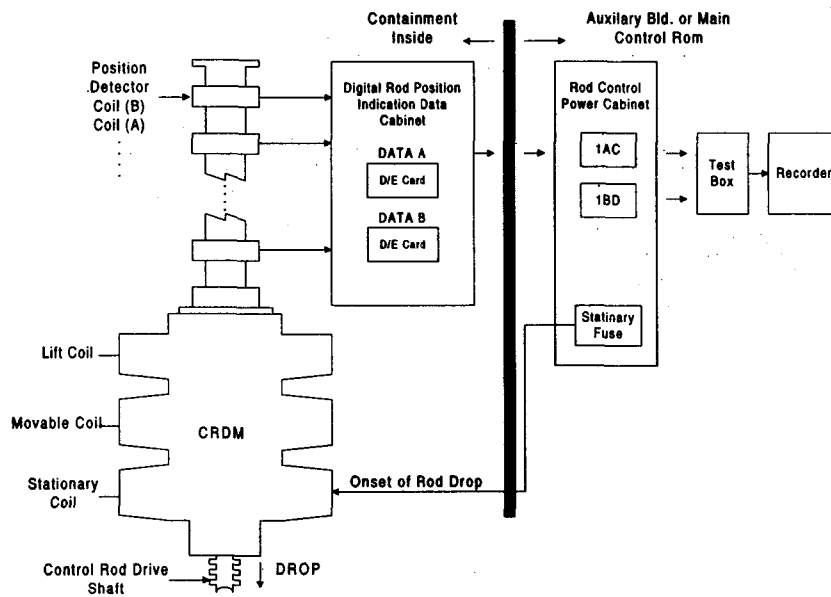


그림-1 DRPI 신호 이용 제어봉 낙하 시간 측정 시험

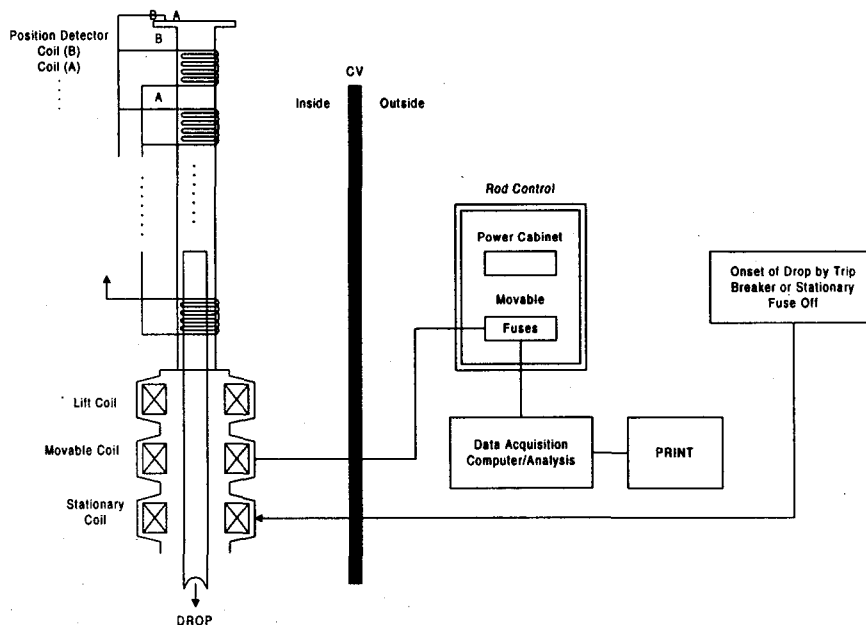


그림-2 CRDM내 이동권선 신호 이용 제어봉 낙하 시간 측정 시험

고리2호기 RDT 측정 시험 (98-3-17)

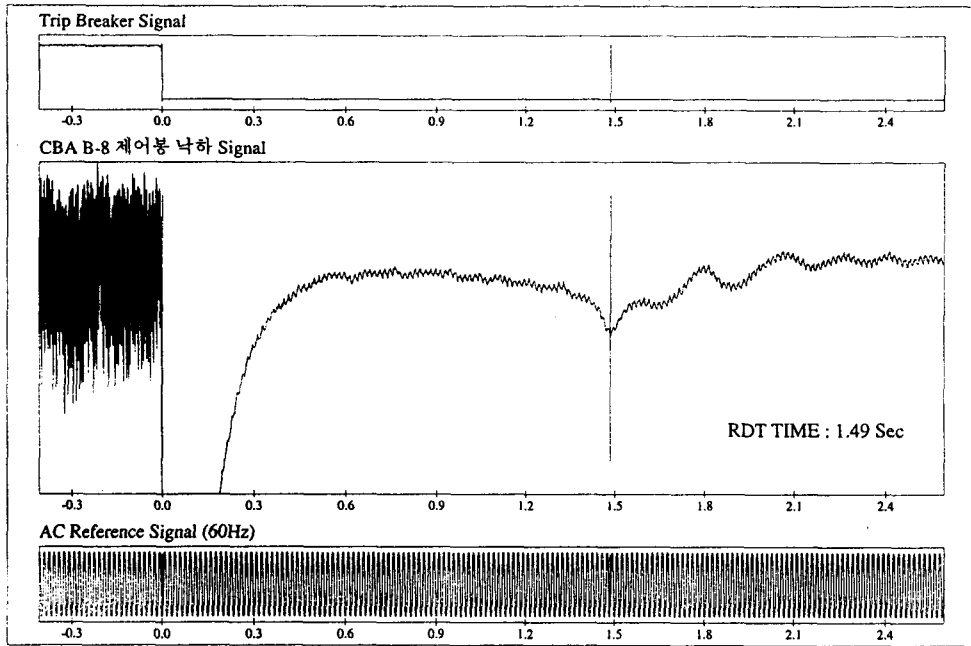


그림-3 CRDM내 이동권선 신호 이용 제어봉 낙하 시간 측정 시험 결과

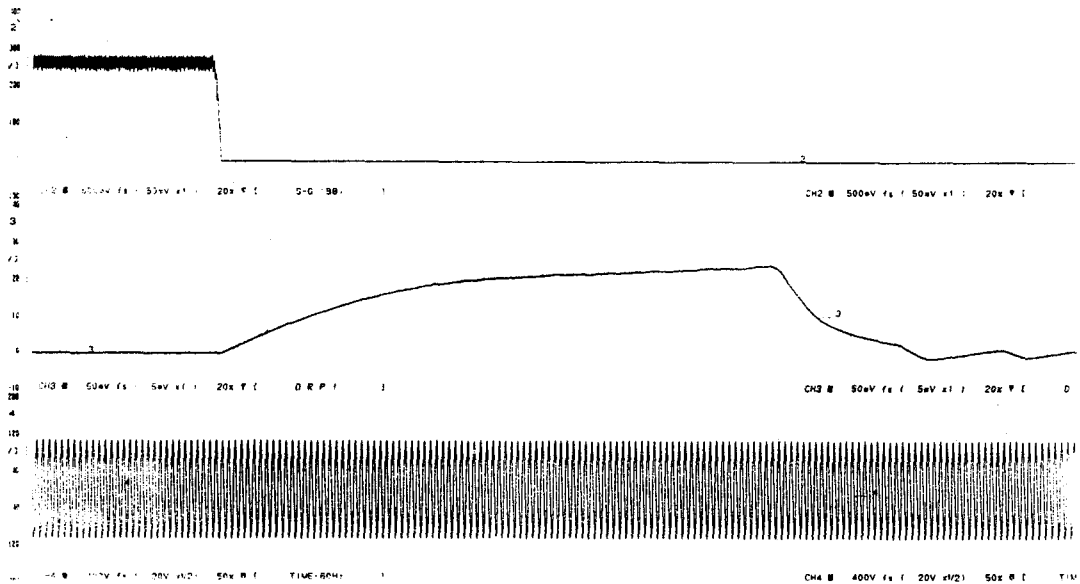


그림-4 DRPI 신호 이용 제어봉 낙하 시간 측정 시험 결과