

# 이종 망 접속 장치를 위한 사설 ATM 스위치에서의 PSA

박 창민\*, 이 종협\*, 김상하\*\*

\*한국전자통신연구원, 교환·전송기술연구소, ATM 신호팀

\*\*충남대학교 컴퓨터과학과

## Proxy Signaling Agency in Private ATM Switch for Heterogeneous Network Devices

Changmin Park\*, Jonghyup Lee\*, Shangha Kim\*\*

\*ATM Protol Team, Switching & Transmission Technology Lab. ETRI

\*\*Department of Computer Science, Chungnam National University

cmpark@etri.re.kr

### 요 약

사설 ATM 스위치에서 인터넷이나 프레임 릴레이 등과 같은 이종 망 접속 장치들을 접속하기 위한 망 인터워킹 서비스를 수행하기 위하여 이들의 신호 및 연결 제어를 수행하기 위한 PSA(Proxy Signaling Agent)의 기능을 정의하고, PSA 신호 기능을 수행하기 위한 사설 ATM 스위치에서 수용 가능한 두 가지의 하드웨어 구조를 제안한다. 그리고 이 제안된 하드웨어 구조 상에서 PSA 기능을 수행하기 위한 신호 메시지 전달 방법을 알아보고, non-ATM 망 상의 서비스 이용자를 수용하기 위하여 PSA 기능을 수행하기 위한 ATM 주소 번역 기능, 서비스 대역 폭 할당 및 준비, 트래픽과 QoS 협상등을 수행하는 PSA를 이용한 호 연결 설정 절차에 대하여 자세히 기술하고자 한다.

### I. 서 론

고속의 통신 서비스를 제공하기 위하여 등장한 ATM 서비스는 ATM 가입자를 수용하기 위하여 ATM 스위치로 구성된 ATM 망에 접속하여야 한다. 그러나 기존 인터넷 서비스의 품질 및 서비스 향상을 위하여 ATM 망을 백본으로 하여 비연결형 서비스인 인터넷 서비스를 연결형 서비스인 ATM 망 상에서 제공될 수 있도록 하기 위한 이종 망간의 인터워킹 기술들이 계속해서 연구 및 개발되어지고 있다.

이들 인터워킹 기술들을 살펴보면, 기존의 ITU-T에서 정의하는 IP over ATM 기술은 인터넷 서비스를 ATM 망에 연결하기 위하여 ATM 신호 기능이 있는 인터워킹 접속 장치가 IP 주소에 해당되는 ATM 주소를 이용하여 목적지 장치에 접속하는 방식을 취하고 있다. 이 때 IP 주소를 ATM 주소로 변환하기 위하여 ATM-ARP Server가 망 상에 반드시 있어야 한다. 그리고 ATM Forum에서 정의하는 LAN Emulation에서는 기존 LAN이 갖는 비 연결형 공유 매체를 이

용한 브로드 캐스트와 멀티 캐스트 특성을 갖는 서비스를 연결형으로된 점대점 및 점대다중점 전송을 기본으로 하는 ATM 망 상에서 이더넷, 토큰 링, 그리고 토큰 버스 등의 매체 접근 제어(MAC : Medium Access Control) 프로토콜 등을 수용하기 위한 새로운 IPOA 기술이다. 이 기술은 ATM 망 중단 장치에서 LAN의 MAC 계층을 에뮬레이션 함으로써 상위 계층의 프로토콜에 전혀 영향을 주지 않고 기존 LAN 응용 소프트웨어를 그대로 사용할 수 있는 환경을 제공한다.

그러나 LAN Emulation 서비스가 LIS(Logical IP Subnet)상에서의 IP 서비스를 기본으로하고 있으므로 LIS간의 서비스는 반드시 라우트를 경유하여야 하기 때문에 기존 인터넷에 비하여 크게 성능이 개선되지 않음을 알 수 있다. 따라서 이러한 문제점을 해결하기 위하여 ITU-T의 IPOA 기술인 NHRP(Next Hop Routing Protocol), MCS(MultiCast Server), 그리고 MARS(Multicasting Address Resolution Server)등을 LANE에 적용한 MPOA(Multi-Protocol Over ATM) 기술이 새로 개발되어졌다.

본 논문에서는 기존의 저속인 데이터 통신망 상에서 제공되는 인터넷 서비스를 고속의 ATM 망을 백본으로하여 고 품질의 서비스를 제공하기 위하여 인터넷, 프레임 릴레이 등의 망 접속 장치들과 같은 ATM UNI 신호 기능이 없는 이기종 데이터 통신망 접속 장치들을 ATM 스위치에서 수용될 수 있도록 하기 위한 두가지의 스위치 구조를 제안한다. 이 제안된 구조 상에서 ATM 신호 기능이 없는 데이터 망 접속 장비를 경유한 서비스의 연결 설정을 위하여 트래픽과 QoS를 고려한 신호 처리 방법인 프락시 신호 처리 기술에 대한 연구를 기술하였다.

본 논문의 구성은 다음 장에서 PSA의 정의 및 기능에 대하여 먼저 알아보고, PSA 적용시 서비스 이용자와 망 사이에 협의사항인 vpi/vci 할당 방식, 주소 번역, 서비스 트래픽과 QoS 협상 등을 위한 PSA 구현시 요구사항에 대하여 기술하였다. III 장에서는 ATM 사설망을 위한 일반적인 스위치의 하드웨어 구조와 이 스위치 상에서 동작하는 ATM 신호 및 연결 제어를 수행하기 위한 신호 절차에 대하여 기술하고, IV 장에서는 이 사설 ATM 스위치 상에서 프락시 신호 기능을 수행하기 위한 두가지 하드웨어 구조와 이들 상에서 수행되어지는 호 연결 설정 절차에 대하여 자세히 기술하였다. 마지막 결론에서는 사설 ATM 스위치에 PSA를 이용하여 서비스를 제공할 경우의 장단점에 대하여 알아 보고자 한다.

## II. PSA 기능 및 요구사항

프락시 신호의 기본 개념은 신호 기능을 지원하지 않는 하나 이상의 이용자 단말에게 신호 기능을 간접적으로 제공하기 위한 것이다. 이 프락시 신호 기능을 제공하기 위해서는 다음과 같은 구성 요소와 요구사항이 만족되어야 한다[1,5,6].

- PSA 서버 : 신호 기능 지원 타스크
- PSA 클라이언트 : 신호 기능 지원 타스크
- PSA와 망 : 일반 UNI 신호기능
- PSA와 단말 : 단순화된 신호 기능

이러한 프락시 신호 기능을 사용하는 목적은 non-ATM 망 접속 장비를 ATM 망에 접속하기 위하여 필요한 장비의 성능 향상과 비용 절감을 위한 것이다. 이것은 ATM 신호 기능 수행시 필요한 상대적인 오버헤드가 존재한다는 것이며, 각 접속 장비 및 이용자 단말에 전체 스펙으로 신호 기능 블록을 탑재할 경우, 메모리 및 프로세서의 속도 및 성능 저하를 가져온다는 것이다. 즉, 프락시 신호 기능은 신호 기능을 직접 갖고 있지 않으면서 간접적으로 신호 기능을 활용함으로써, 그만큼의 성능 향상을 가져올 수 있다는 것이다. 특히 인터넷 장비와 같은 non-ATM 단말과의 연동시는 상당한 효과를 가져올 수 있다.

프락시 신호 기능 수행시 단말과 PSA 사이에

이용하는 단순화된 신호 기능은 사용자 단말에게 부하를 줄여주기 위하여 프로토콜을 최소화 할 필요가 있다. 이 때 프락시 신호의 단순 프로토콜 구현시 점대점 및 점대다중점 서비스를 수행하기 위하여 필요한 정보 요소들과 메시지의 종류는 아래와 같다[1,2].

- o 필수 정보 요소
  - 연결 정보(vpi/vci)
  - 서비스 특성(AAL parameters, BLLI, BBC,..)
  - 호출측 주소
  - 수신측 주소
- o 신호 메시지
  - SetupRequest(AddpartyRequest)
  - SetupResponse(AddpartyResponse)
  - SetupNotify
  - Release Request(DroppartyRequest)
  - Release Notify(DroppartyNotify)

프락시 신호 기능에서는 위에서 기술한 정보 요소 및 신호 메시지를 이용하여 점대점 및 점대다중점을 위한 호를 생성 할 수 있으며 PSA로 신호 채널을 제공할 경우, 스위치와 PSA는 그 가상 채널에 대해 non-associated 신호 기능을 제공한다. 그리고 호의 생성을 위하여 스위치는 세가지 채널 할당 방식 중 Exclusive VPCI, exclusive VCI인 경우만을 지원하도록 한다.

## III. ATM 스위치 구조 및 신호 절차

사설 ATM 망을 구성하기 위한 스위치의 구성은 (그림 1)에 나타난 바와 같이 라인 인터페이스 카드(LIC : Line Interface Card)인 155Mbps/622Mbps급 등의 스위치 접속 링크를 가지는 ATM 라인 카드들이 16 x 16 등의 스위칭 용량을 가지는 스위칭 패브릭 블록에 접속되어 진다. 그리고 이들을 제어하기 위한 주 프로세서 보드는 시스템 관리, 망 관리, 신호 및 연결 관리와 PNNI(Private Network Network Interface) 라우팅 프로토콜등의 소프트웨어 기능이 탑재되어지며 각 NIC와는 IPC 방식으로 연결되어진다.

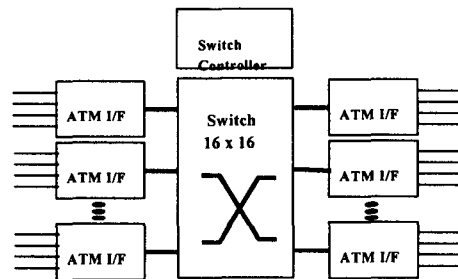


그림 1. ATM 스위치 하드웨어 구조

이 사실 ATM 스위치의 NIC에는 신호, 라우팅, ILMI와 같은 특정 셀들을 추출하기 위한 기능이 구현되어 있으므로 이들 셀을 추출하여 AAL5 기능과 SAAL 기능을 각각 수행한 후 IPC를 이용하여 주 프로세서 보드로 정보를 전달하게 된다.

신호 셀인 경우에는 NIC에서 SAAL 기능까지 처리된 후 CPCS PDU 정보를 전달하게 된다. 주 프로세서 보드에서는 IPC를 통하여 수신된 CPCS PDU를 이용하여 신호 메시지를 정보를 추출하게 된다. 이 추출된 신호 메시지 정보는 스위치내의 UNI 신호 프로토콜인 SIG(signaling 기능 블록)에 의하여 처리되고 호의 연결 정보 생성을 위하여 스위치의 어플리케이션 블록에 이들 정보를 알리게 된다. 이 어플리케이션 블록에서는 수신된 정보의 주소 및 트래픽 관련 정보를 이용하여 목적지 링크 정보를 구할 수 있으며 이를 이용하여 UNI 신호 혹은 PNNI 신호 프로토콜이 적용되는 SIG 블록을 수행하게 된다.

이러한 신호 프로토콜의 전체 스펙이 적용되었을 때의 신호 절차는 (그림 2)에 나타난 바와 같다. 각각의 이용자 단말에게 신호 스펙을 탑재하는 것은 인터넷과 같은 단순 서비스를 수용하기 위한 일반 인터넷 장비들에게는 상당한 부하를 가져다 줄 수 있다[1,2,3,4].

사실 ATM 스위치에서 인터넷과 같은 이기종 망의 접속을 수용하기 위해서는 이러한 접속 망 인터페이스 보드(NIC : Network Interface Card)들이 필요하다. 이 NIC들은 기존의 LAN 서비스 접속을 위한 10/100 Mbps LAN 접속용 ETAU (Ethernet Access Unit) 보드, 프레임 릴레이 상의 IP 서비스 접속을 위한 FRAU(Frame Relay Access Unit) 보드, 그리고 스위치 내부에서 IP 라우팅 기능을 수행하기 위하여 스위치에서의 IP 라우팅 보드인 IFCU(Ip Forwarding Control Unit) 보드 등과 같은 다양한 NIC들이 구성되어 질 수 있다.

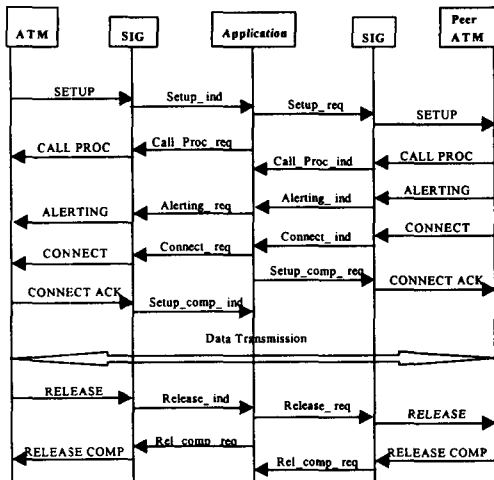


그림 2. ATM 신호 처리 절차

이러한 NIC들은 각 이기종 망들을 ATM 망에 접속하기 위한 인터워킹 유닛으로 동작하며 각 망으로부터의 수신 프레임은 AAL5로 변환하여 스위치로 전송하기 위한 ATM 접속부가 존재한다. 이러한 기능을 가지는 ETAU와 FRAU는 IPOA와 LAN Emulation과 같은 ATM 상에서의 인터넷 서비스를 제공하기 위하여 사용되어질 수 있다.

#### IV. PSA를 고려한 스위치 구조 및 신호 절차

사실 ATM 스위치에서 프락시 신호 기능을 수용하기 위해서는 두가지 하드웨어 구성을 고려할 수 있다. 이 프락시 신호 기능을 위한 프락시 신호 클라이언트 기능을 스위치 내부의 NIC에 구현하는 방법과 다른 하나는 스위치 외부의 ATM 접속 장비에 구현하는 방법을 고려할 수 있다.

첫째 방법인 스위치 내부에서의 프락시 구현 방법은 (그림 3)에서와 같이 접속 망용 NIC에서 프락시 신호 기능의 서비스를 시작하기 위한 프락시 클라이언트 기능이 필요하다. 이 프락시 클라이언트는 입력 망에서의 서비스 요구시 3장에서 제시한 단순 신호 메시지를 생성하여 기존 ATM 스위치의 NIC에서와 같이 IPC를 이용하여 주 프로세서 보드의 프락시 서버에게 단순 신호 메시지를 전달하게 된다.

다른 둘째 방법에서는 스위치 외부에서의 프락시 구현 방법으로 (그림 4)에서와 같이 기존 사실 ATM 스위치와 동일한 하드웨어 구성을 가지며 주 프로세서 보드에 프락시 신호 기능을 위한 프락시 서버 기능을 수행하면 된다. 그러나 프락시 클라이언트는 스위치에 접속되어지는 망 접속 장치에 구성되어 있으므로 프락시 신호 기능을 수행하기 위해서는 단순 신호 메시지를 ATM 스위치로 전송하기 위하여 사전에 특정 PVC 연결 채널을 설정하여야 한다. 이 설정된 연결을 통하여 프락시 클라이언트로부터 단순 신호 메시지가 전송되면 스위치의 NIC에서는 설정된 PVC의 단순 신호 셀들을 추출하여 기존의 IPC 방법을 이용하여 주 프로세서 보드로 전송하여 준다.

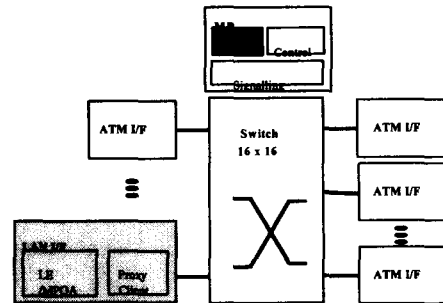


그림 3. 스위치 내부에서의 PSA 접속 기능

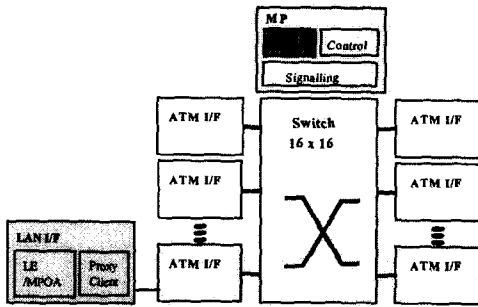


그림 4. 스위치 외부에서의 PSA 접속 기능

위에서 제안된 다른 두가지 방식에서 전달되어 지는 단순 메시지는 전달 방법만 다르고 스위치의 주 프로세서 보드의 프락시 서버에서 수신되는 정보의 양식 및 처리 절차는 동일하게 수행되어진다. 이러한 프락시 신호 기능을 수행하기 위한 망 구성은 아래와 같이 4가지 경우 모두를 고려 하여 신호 기능을 수행할 수 있다.

- Calling/Called Party : ATM 단말
- Calling party : ATM 단말.  
Called party : non-ATM 단말
- Calling/Called Party : non-ATM 단말
- Calling party : non-ATM 단말.  
Called party : ATM 단말

### V. 결론

본 논문은 ATM 신호 기능을 수행하는 사설 스위치에서 기존 인터넷 상의 브릿지, 허브, 그리고 라우트 등과 같은 망 장비들로 구성된 기존 인터넷의 구성 장비들은 전혀 변경시키지 않고 이들을 ATM 스위치를 이용하여 ATM 망에 접속 가능하도록 하기 위한 것이다. 그리고 이들 서비스 수용시 각 망 접속 장비마다 전체 신호 스펙의 기능을 탑재할 경우, 상대적인 오버 헤드로 인하여 메모리 및 CPU의 속도 저하를 가져올 수 있다. 따라서 신호 기능을 직접 가지고 있지 않으면서, 간접적으로 신호 기능을 제공하기 위하여 2장에서 나타낸 최소의 정보 요소 및 신호 메시지를 이용한 프락시 신호 기능을 활용함으로써, 그만큼의 시스템 성능 향상을 이룰 수 있다. 특히 인터넷과 같은 신호 기능이 없는 non-ATM 단말들을 ATM 망에 연동할 경우와 종단 ATM 장비에서 시스템 용량을 증가시키기 위하여 동일한 ATM 주소를 공유하는 여러 물리 인터페이스를 지원하는 서비스 환경을 구성할 경우 상당한 효과를 가져올 수 있는 장점들을 가진다.

그러나 이러한 프락시 신호 기능이 수행되기 위해서는 반드시 서비스에 따른 프락시 서버와 클라이언트 사이의 정보 요소에 따른 사전 협상이 필요하며, 스위치 외부에서의 프락시 기능 구

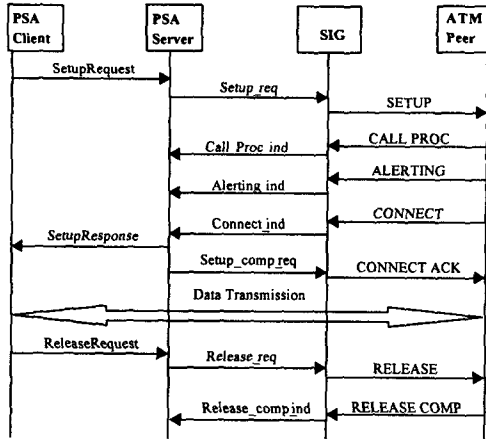


그림 5. PSA를 이용한 ATM 신호 처리 절차

현시에는 사전에 단순 신호 메시지 전송을 위한 PVC 설정이 필요하다.

### VI. 참고문헌

- [1] ATM Forum "ATM User-Network Interface (UNI) Signaling Specification,"Version 4.0 June 1996.
- [2] ATM Forum "ATM User-Network Interface (UNI) Signaling Specification,"Version 3.1 June 1996.
- [3] Nick Cooper "ATM Forum signaling protocols and their internetworking," BT Technology Journal Vol. 16 No. 2, April 1998, pp.29~pp.36
- [4] Jennifer Scott, Ian Jones "The ATM Forum's private network/network interface," BT Technology Journal Vol. 16 No. 2, April 1998, pp.29~pp.36
- [5] H. S. Choi, J. H. Kim, H. J. Kim "Locally Embedded PSA Method and Architecture of Signaling and Call/Connection Control in UNI," IEEE Conference "Information Ntworking",1998.
- [6] J. W. Lee, J. K. Choi, H. Kang "Design Requirements of Proxy Signaling Agent on ATM Network for Heterogeneous Network Environments Including Internet and Cable TV Network," Proceedings of ITC-CSCC '98, July. 1998, pp.339~pp.342