

원격지의 무선 화재감시 시스템에 관한 연구

A Study on the Remote Fire Monitoring System

안형일*, 이광식*, 김용식**, 이시영***

1. 서론

근래에 미약전파, 특정 소전력의 전파를 사용한 무선 LAN(Local Area Network)을 비롯하여 FA, OA 기기 등의 데이터 통신 기기의 이용 증가에 따른 전파, 무선 기술의 발달과 소형기종 컴퓨터의 성능향상, 빠른 속도의 근거리 통신망(LAN), 분산소프트웨어의 개발 등으로 산업용 시장의 추세는 원격지의 시설에 대한 위험상태 모니터링 및 제어가 가능한 자동화설비로 변해가고 있다. 이러한 설비는 고도의 센서 일렉트로닉스를 접목하여 위험요소를 판별할 수 있으며 화재, 소방 및 안전사고 예방에 적극 활용할 수 있다.

최근 이러한 기술을 바탕으로 적외선을 사용해 반경 3km 내의 야간 화재를 조기에 자동 검출할 수 있는 화재감시 시스템과 CCD 카메라를 이용한 위험지역의 화상전송 시스템 등의 연구가 일본과 러시아에서 이루어지고 있다. 또한 이러한 시스템들은 관리의 일원화를 위해 중앙 집중적 감시를 선호하고 있으며, 이를 위한 통신시설은 여러 제작사 별로 독자적인 모델을 지향함으로써 고가의 장비나 전용네트워크를 구축해야 하는 단점이 있다.

때문에 원격지의 위험상태 모니터링 및 제어를 위한 저비용 최대의 효과를 가져다 줄 수 있는 자동화설비의 연구가 반드시 필요하다.

본 연구에서는 전용 IC와 송수신 무선 모듈을 채용한 4채널 무선 화재감시 시스템과 클라이언트/서버 환경의 데이터베이스 시스템을 구축하였다. 화재, 폭발을 감지하기 위하여 RS232 통신을 이용한 기존의 시스템은 통신거리의 한계를 가지고 있어 산업용 구내 무선 주파수 대역의 RF(Radio Frequency)모뎀을 이용하여 단점을 극복하였다. 클라이언트/서버 환경은 일반 사용자를 위한 하나 이상의 클라이언트 컴퓨터와 전체 조직을 위한 자료, 주변장치, 통신 등을 관리하는 하나 이상의 서버 컴퓨터로 구성된다. 본 연구에서는 클라이언트/데이터베이스 서버 환경을 구축하였다. 즉, 원격지의 화재 위험상태를 RF모뎀을 통해 전달받은 클라이언트 컴퓨터는 ODBC(Open Database Connectivity) 연결을 통해 데이터베이스 서버에 현재 상태를 저장한다. 이러한 클라이언트/데이터베이스 서버 컴퓨팅의 장점으로 화재 발생 시 또는 화재 발생 조기 경보를 위한 데이터로 사용할 수 있다.

2. 화재감시 시스템의 구성

화재 발생시 가장 적절한 대응방법은 화재발생의 장소, 시간과 대상물에 따라 미묘

* 호서대학교 안전공학부 대학원

** 호서대학교 안전공학부 교수

*** 산림청 임업연구원

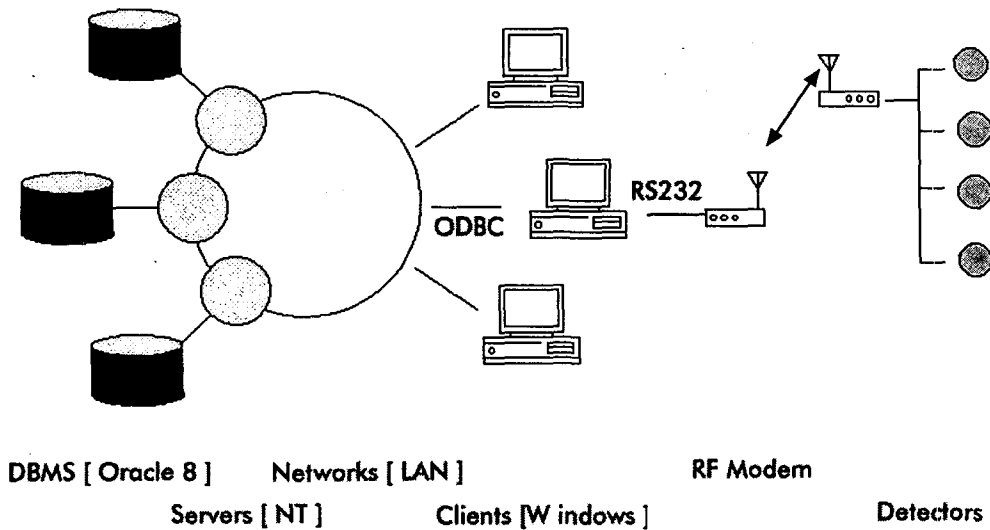


그림 1. 무선 화재감시 시스템의 구성

하게 달라지므로 비전문인이 위급한 상황에서 정확한 판단을 내리기는 대단히 어렵다. 따라서 시스템 자체에 상황을 판단하는 최선의 방법을 선택하는 능력을 부여하는 것이 바람직하다. 특히, 원격지의 화재감시는 영역면에 있어서 대규모이기 때문에 비화재보를 판단하는 것은 쉽지 않다.

또한 화재감시 영역에서 발생하는 장소, 시간 그리고 대상물에 대해 수집하고 연산해야 할 데이터의 양이 많아 보다 큰 기억 장치를 보유해야 한다. 이에 본 연구에서는 데이터베이스 시스템을 구축하여 정확한 화재에 대한 정보를 적당한 사람에게 적시에 제공할 수 있게 하였다. 그림 1.은 화재감시 영역에서 발생하는 데이터를 관리하기 위한 화재감시 시스템의 구성도 이다. 그림과 같이 데이터베이스 서버 컴퓨터로 Windows-NT를 사용하였고, 각 감시 구역별 화재감시 장치로부터 전송되는 대용량의 데이터를 수용하기 위하여 데이터베이스 시스템을 사용하였다. 또한 화재감시 장치로부터 수신되

는 데이터는 RF모뎀을 거쳐 클라이언트 컴퓨터로 RS232 통신을 통해 전달된다. 이 데이터는 중앙집중적관리를 위하여 ODBC(Open Database Connectivity)연결을 통해 데이터베이스 서버 컴퓨터에 있는 데이터베이스 시스템에 저장된다. 이때 데이터베이스 서버 컴퓨터는 LAN을 기반으로 하고 ORDBMS (Object Relational Data Base Management System)인 Oracle8을 이용하였다.

3. 데이터베이스 시스템 구현 환경

대용량 데이터베이스를 운용하기 위해서는 대용량 고속의 컴퓨터가 필요하다. 본 연구에서 사용한 데이터베이스 서버 컴퓨터는 이를 만족하기 위하여 표1.과 같이 구성하였다. 데이터베이스 시스템으로는 데이터베이스 서버 컴퓨터에서 많이 사용되며 실제 저장영역과 논리적인 저장영역을 독립시켜 데이터의 안전성이 높은 DBMS인 Oracle

Table 1. 클라이언트/데이터베이스 서버 환경의 사양

	Database Server Computer	Client computer
Operating System	한글 Windows NT 4.0	한글 Windows 95
IP Address	203.241.126.208	203.241.126.222
Ethernet	NE2000 Compatible	NE2000 Compatible
Database	Oracle 8.0.4	

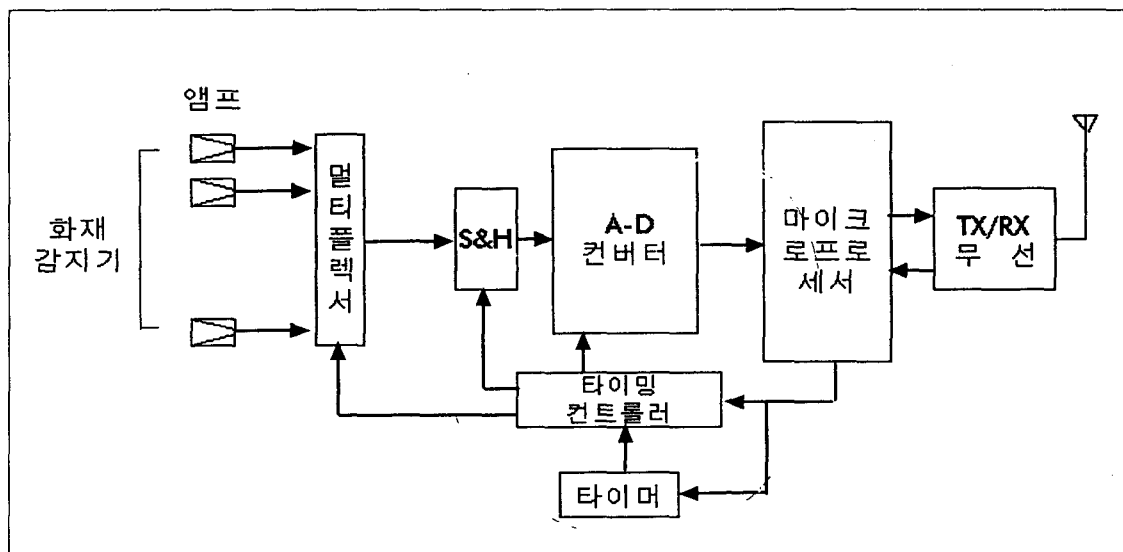


그림 2. 화재감시 데이터 수집 시스템

을 사용하였다. 이러한 DBMS를 사용하는 이유는 실제 클라이언트 컴퓨터에서 들어오는 데이터의 양은 데이터베이스의 테이블스페이스(Tablespace)를 많이 필요로 하며 또한 계속 되는 트랜잭션에 적용할 수 있는 환경이어야 하기 때문에 본 연구에 적용하였다.

4. 무선 화재감시 장치

일반적으로 널리 이용되고 있는 선을 사용한 전송, 즉 유선 전송은 케이블로 접속되어 있는 기기 사이 이외에는 신호의 수수

가 없는 클로즈드 루프로 구성되어 있다. 이에 대해 무선 전송은 신호가 공간에서 사방팔방으로 전달되므로 정해진 기기간 이외에도 통신이 가능하고, 유선의 통신거리 한계를 극복할 수 있다. 본 연구에서는 그림2.와 같은 송수신 주파수 447.875MHz의 산업용 구내무선국 주파수를 사용한 입력 4채널에 출력 1채널의 무선 화재감시 시스템을 구현하였다.

5. RS232 통신과 ODBC 연결

RF 모뎀과 클라이언트 컴퓨터간의 통신

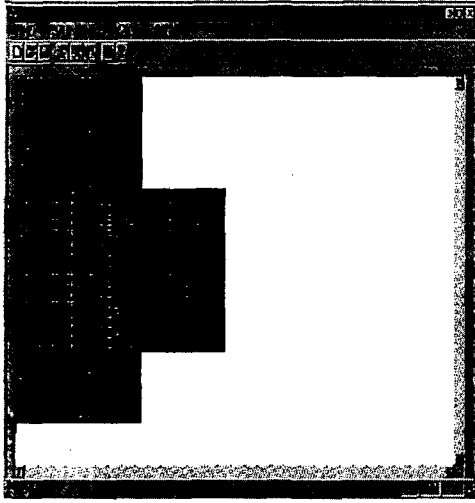


그림 3. 클라이언트/서버 프로그램

을 위하여 컴퓨터의 시리얼 포트에 RF 모듈의 수신기를 연결하여 RS232 통신을 하였다. 그림 3.은 A지역에 있는 화재감시 장치가 불꽃을 감시하였을 경우 클라이언트 컴퓨터에 RS232 통신을 통해 얻어진 데이터이다. RS232 통신을 통해 얻어진 데이터는 클라이언트 컴퓨터에서 ODBC연결을 통해 데이터베이스 서버 컴퓨터에 전달된다. 이 데이터는 그림 4.와 같이 데이터베이스에 저장되고, 이는 화재진압 또는 화재예상 데이터로 활용할 수 있게 된다.

ODBC는 윈도우에서 사용되는 데이터베이스용 WOSA(Microsoft Windows Open Standards Architecture)라고 할 수 있는데 각각의 데이터베이스 업체는 자사의 데이터베이스에 연결할 수 있는 ODBC Driver를 제공하여 직접 DBMS에 접속하기 보다 ODBC를 통하여 연결할 수 있는 방법을 제안하고 있다. 따라서 본 연구에서도 이러한 제안을 통해 Oracle사에서 제공하는 ODBC Driver를 이용하여 클라이언트/서버 프로그램을 제작하였다.

INPUT_DATE	LOCATION	SECTION	WU_INPUT	IR_INPUT
00:56:04				
00:56:05				
00:56:06				
00:56:07				
00:56:08				
00:56:09				
00:56:09	A 구역	Sector1	00	
00:56:10	A 구역	Sector1	00	
00:56:10	A 구역	Sector1	00	
00:56:11	A 구역	Sector1	00	
00:56:11	A 구역	Sector1	00	
00:56:11	A 구역	Sector1	00	
00:56:12	A 구역	Sector1	00	
00:56:12	A 구역	Sector1	00	
00:56:13	A 구역	Sector1	00	
00:56:13	A 구역	Sector1	00	
00:56:14	A 구역	Sector1	00	
00:56:14	A 구역	Sector1	00	
00:56:15	A 구역	Sector1	00	
00:56:15	A 구역	Sector1	00	
00:56:16				
00:56:16				
00:56:17				
00:56:17				

그림 4. 데이터베이스 서버에 저장되는 데이터

6. 결론

본 연구에서는 무선 화재감시 시스템과 클라이언트/ 데이터베이스 서버 환경의 시스템을 구축하여 원격지의 화재 및 위험상태를 통합관리 할 수 있는 방안을 제시하였다.

- 1) 무선 화재감시 시스템의 구축으로 기존의 RS232 통신을 이용한 시스템들의 통신거리에 대한 문제를 보완하고, 각종 감지기의 감지범위의 확대와 설치가 용이하게 하였다.
- 2) 클라이언트/데이터베이스 서버 환경은

원격지의 화재 감시기록을 바탕으로 화재 발생시 또는 화재발생 조기 경보를 위해 사용할 수 있다.

향후 본 연구를 바탕으로 원격지의 지리정보 데이터와 위험물에 대한 정보가 추가되면 효과적인 방재시스템이 구축될 것으로 기대된다.

■ 참고문헌

1. Bresnahan, M, "DB2 Version 2 Release 2: Distributed Database" IBM Enterprise System Support, September 1989.
2. Shina, A, "Client/Server Computing : Current Technology Review" Communications of ACM, Vol 35, No. 7, July 1992
3. Stephenson, P, "Client/Server or Cooperative Processing" Database Programming and Design, September 1991.
4. 이광희, 안형일, 김응식, "HTTP를 이용한 원거리 가스누출 감시 자동화 시스템에 관한 연구", 한국화재·소방학회지 Vol.11, No.2
5. 이광식, 김준영, 김응식, "Internet을 이용한 자동화재 속보 시스템" 한국산업안전학회 '98 춘계학술발표논문집 pp235 (1998)