

광상호분배기 실험 모델

이성운, 윤병호, 방준학, 서완석
한국전자통신연구원

Tel: 042-860-5727, Fax: 042-860-6104, E-mail: sulee@etri.re.kr

An experimental optical cross-connect

Sung-Un Lee, Byeong-Ho Yoon, Joon-Hak Bang, Wan-Seok Seo
Electronics and Telecommunications Research Institute
Tel: 042-860-5727, Fax: 042-860-6104, E-mail: sulee@etri.re.kr

Abstract — The experimental optical cross-connect based on delivery and coupling switch features all-optical property. It consists of erbium-doped fiber amplifiers, arrayed-waveguide gratings, optical switches and optical combiners. In 4 channel wavelength division multiplexing with 1.6 nm spacing, the difference in power level among channels for output signals from the optical cross-connect was within 2 dB.

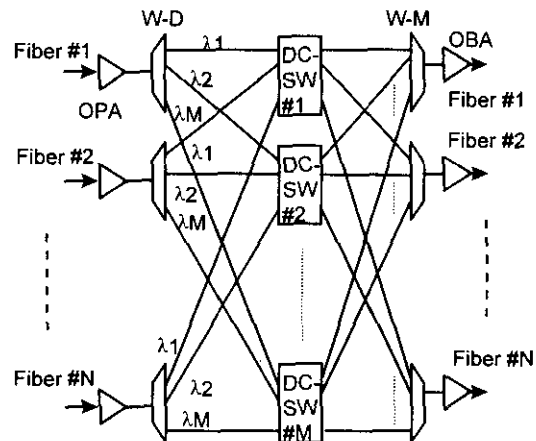
I. 서론

최근에 급격히 증가되고 있는 통신 수요를 효과적으로 충족시키기 위해 파장 분할 다중화 방식의 광전송 기술이 빠르게 발전하고 있다. 이러한 파장 분할 다중 전송 방식에 근거한 통신망에서 광상호분배기(optical cross-connect)는 경로의 재구성이나 장애의 복구 등에 활용될 수 있다. 광상호분배기는 파장 분할 다중화된 광신호들을 접속하여 개별 채널들의 경로 선택을 수행하며 분기 및 삽입 기능도 갖는다. 이러한 광상호분배기는 필요에 따라 증설할 수 있도록 모듈성을 가져야 하며 파장 변환 기능이 추가가 용이해야 한다. 이러한 파장 변환 기능을 가지면 파장 대역을 효율적으로 사용하며 유연성 있게 경로 구성을 수행할 수 있다. DC (delivery and coupling) 스위치를 사용하는 광상호분배기는 모듈성을 가지며 파장 변환 기능을 추가할 수 있는 장점이 있다 [1]. 여기서는 이러한 DC 스위치에 근거한 광상호분배기의 실험 모델을 설계하고 구현하여 시뮬한 결과를 기술한다.

II. 설계

광상호분배기 실험 모델은 각각 4 채널 파장 분할 다중화된 입력 및 출력 광선로를 4 개까지 접속할 수 있다. 파장 간격은 직접 변조된 2.5 Gb/s 광신호의 스펙트럼 폭을 감안하여 1.6 nm로 정하였다. 그 구조는 DC 스위치 형태를 갖도록 선정하였다. 이 구조는 그림 1과 같이 파장 역다중화기(W-D), 공간 광스위치 및 광결합기(optical combiner) 등으로 이루어지므로 상용 소자를 사용하여 구현할 수 있다. 설계된 광상호분배기의 구조는 그림 1과 같다 [2]. 이 구조는 사용되는 파장의 수에 따라 DC 스위치를 증설할 수 있는 파장 모듈성을 갖는다. 파장 변환 기능이 없는 경우에는 광/전기의 변환이 필요하지 않으므로 구조가 간단해진다. 이와 같이 광/전기 변환을 없앨 수 있는 까닭은 파장 다중화기(W-M)의 사용으로 파장 역다중화기에서 발생된 누화 성분이 제거되기 때문이다. 파장 변환 기능을 추가하려면 파장 역다중화기의 후단에 파장 변환기를

설치하고 파장 다중화기를 광결합기로 대체하면 된다. 입력 광선로로부터 수신된 파장 다중화된 신호는 광전증폭기(OPA)에 의해 증폭된 후 파장 역다중화기에 의해 개별 광신호로 바뀐 다음 DC 스위치를 거쳐 경로가 선택된 후 파장 다중화기에서 파장 분할 다중화되고 광전력 증폭기(OBA)를 통해 증폭된 후 출력 광선로로 접속된다.



W-D : wavelength demultiplexer
W-M : wavelength multiplexer
OPA : optical preamplifier
DC-SW: delivery-and-coupling-type optical switch
OBA: optical booster amplifier

그림 1. 광상호분배기 구조

DC 스위치의 구조는 그림 2와 같다. 광선로를 통해 입력된 광신호는 1 x N 스위치와 N x 1 결합기를 거쳐 임의의 출력 광선로로 접속될 수 있다. 이 구조에서는 광신호가 경로에 관계 없이 일정한 삽입 손실을 갖는다.

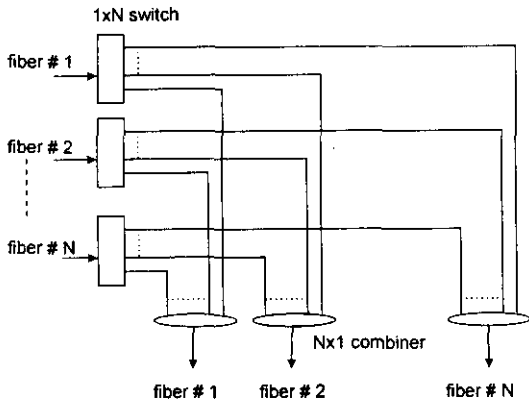


그림 2. DC 스위치 구조

광상호분배기의 광신호 레벨에 대한 설계값은 표 1 과 같다. 10 Gb/s 광신호까지 수용할 수 있도록 광전치 증폭기의 채널 당 입력 레벨을 -20 dBm 이상으로 하였다. 현재의 4 채널로부터 장차 16 채널까지의 증설을 고려하여 광전치증폭기의 채널당 출력을 평균 5 dBm 으로 정하였다. 파장 역다중화기로 사용되는 AWG(arrayed-waveguide grating)의 삽입 손실이 7 dB 이 내인 점을 고려하여 파장 역다중화기 출력을 -4 dBm 이상으로 설계하였다. DC 스위치에 사용되는 기계식 광스위치와 4 x 1 광결합기의 삽입 손실의 합은 11 dB 이내였다. 광선로로 분산 천이 광섬유의 사용도 고려하여 파장 분할 다중화 신호에서의 4 광파 혼합에 의한 간섭을 받지 않도록 광전력 증폭기의 채널당 출력을 1 dBm 이하로 설계하였다.

표 1. 광상호분배기의 광신호 레벨

광전치증폭기의 채널당 입력	-20 ~ -15 dBm
광전치증폭기의 채널당 출력	3.5 ~ 6.5 dBm
파장 역다중화기 출력	> -4 dBm
DC 스위치 출력	> -15 dBm
광전력 증폭기의 채널당 출력	< 1 dBm

2.5 Gb/s 파장 분할 다중 광송신기 및 광수신기의 특성은 ITU-T 권고에 준하며 표 2 와 같다. 파장 분할 다중화에 사용된 4 x 1 광결합기의 삽입 손실은 7 dB 이내이다.

표 2. 2.5 Gb/s 광송수신기 특성

	단위	값
송신:		
평균 입사 출력 (mean launched power)	dBm	-9 ~ -4 (4x1 결합기 출력)
최소 소광비 (minimum extinction ratio)	dB	8.2
수신:		
수신기 감도 (receiver sensitivity)	dBm	최소 -29 (비트 오류: 10 ⁻¹⁰)
수신기 과부하 (receiver overload)	dBm	최대 -8 (비트 오류: 10 ⁻¹⁰)

III. 구현

광증폭기로는 EDFA(erbium-doped fiber amplifier)를 사용하였으며 파장 역다중화기와 파장 다중화기로는 AWG를 공통으로 채택하였다. 사용된 AWG는 누화(cross talk)가 -22 dB 이하였으며 주위 온도의 변동에 따른 특성 변화를 방지하기 위해 열전 냉각기(thermoelectric cooler)를 사용하였다. 광스위치로는 삽입 손실과 누화가 작은 기계식 광스위치를 사용하였다. 이 광스위치의 누화는 -60 dB 이하이며 스위칭 속도는 10 ms 이상이였다. 파장 분할 다중 광신호로는 1554.1 nm 부터 1559.0 nm 까지 1.6 nm 간격의 4 채널을 사용하였다. 광원으로는 DFB LD(distributed feedback laser diode)가 사용되었고 온도 조절에 의해 발진 파장을 조정하였다. 광송신기는 2.5 Gb/s 전기적 신호로 직접 변조되며 상용화된 APD(avalanche photodiode) 광수신기가 사용되었다.

IV. 시험

4 채널 파장 다중화된 광신호의 광전치증폭기 출력 광의 측정된 스펙트럼은 그림 3 과 같다. 개별 채널의 출력 레벨은 모두 3.5 dBm 이상이며 채널간 레벨의 편차는 0.8 dB 이내였다.

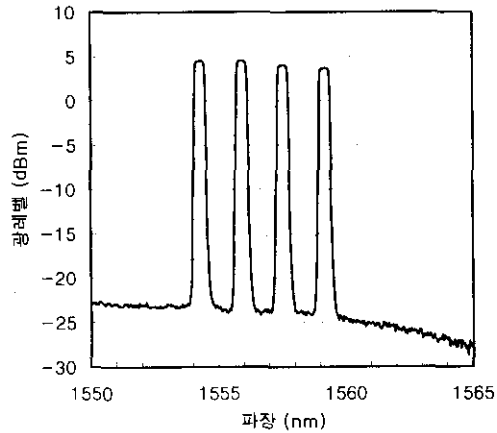


그림 3. 광전치증폭기 출력 레벨

광상호분배기에서 DC 스위치를 거쳐 분기된 신호 레벨 측정치의 분포는 그림 4 와 같다. 광상호분배기의 입력 광레벨이 -20 dBm 인 경우 3.2 nm 간격의 두 파장 채널간의 평균 레벨 차는 2 dB 였다. 이러한 레벨 편차는 광전치증폭기 및 파장 역다중화기의 파장에 따른 이득 또는 삽입 손실 차이에 따른 것이다. 동일한 파장의 분기 신호간의 레벨 편차는 1.1 dB 이내였다.

파장에 따른 분기 신호 레벨

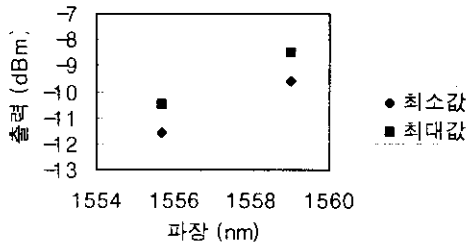


그림 4. 분기 신호 레벨

광상호분배기에서 광전력 증폭기의 출력 레벨 측정치 분포는 그림 5와 같다. 광전치증폭기로의 채널당 입력 레벨이 -15 dBm 및 -20 dBm인 두 경우에 있어 파장에 따른 채널간 레벨의 편차는 1.4 dB 이내였다.

입력 레벨에 따른 출력

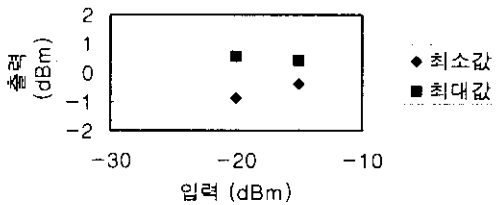


그림 5. 광상호분배기 출력 레벨

파장 역다중화기의 출력 스펙트럼 측정 결과는 그림 6과 같다. 신호 채널 출력은 -4 dBm 이상이며 인접 채널로부터의 누화는 -25 dB 이하로서 총누화량은 -20 dB 이하였다.

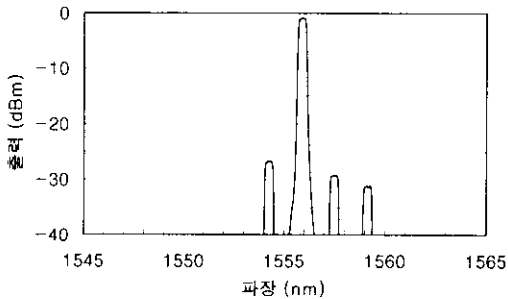


그림 6. 파장 역다중화기 출력의 스펙트럼

파장 다중화기의 출력 신호 스펙트럼 측정 결과는

그림 7과 같다. 파장에 따른 광레벨의 편차는 1.8 dB 이내였다.

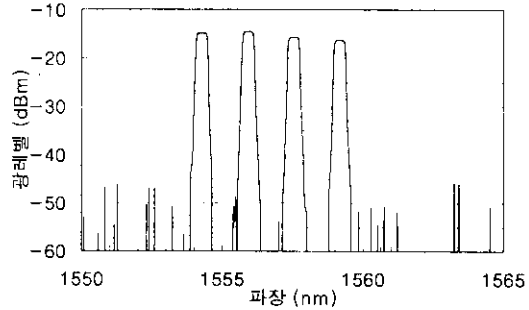


그림 7. 파장 다중화기 출력 신호의 스펙트럼

본광상호분배기에서는 광증폭기 및 AWG 등의 파장 의존성에 의해 분기 신호나 다중 파장 출력 신호에서 채널간 레벨 편차가 2 dB 까지 나타나지만 레벨 편차로 인한 신호 품질의 저하는 발견되지 않았다. 또한 광송신기와 광상호분배기 간 그리고 광상호분배기의 출력과 또 다른 입력 사이에 총 100 km의 비분산선이 광섬유를 연결하여 전송 시험한 결과 광상호분배기로 인한 성능의 저하는 없었다.

결론

4 채널 파장 다중화된 광을 4 개 링크까지 접속하는 광상호분배기 실험 모델을 설계, 구현 및 시험하였다. 본광상호분배기는 광/전기의 변환이 없는 간단한 구조를 갖고 AWG, 광스위치 및 광결합기 등 상용 소자로 구현되었다. 또한 이들 소자의 삽입 손실을 보상하기 위해 EDFA를 사용하여 파장 분할 다중 신호를 증폭하였다. 사용된 소자의 파장 의존 특성으로 광상호분배기의 출력 광레벨은 파장에 따라 2 dB 까지 편차를 보였다. 광상호분배기를 통한 2.5 Gb/s 광신호의 전송 실험 결과 성능의 저하는 없었다.

감사의 글

이 연구는 정보통신부의 출연으로 수행되었습니다.

참고문헌

[1] A. Watanabe, S. Okamoto and K. Sato, "Optical path cross-connect node architecture with high modularity for photonic transport networks", IEICE Trans. Commun., vol. E77-B, no. 10, pp. 1220-1229, October 1994

[2] S. -U. Lee and W. -S. Seo, "Design and test of an experimental optical cross-connect", J. of Electrical Engineering and Information Science, vol. 3, no. 3, pp. 336-341, 1998