

# 와전류탐침을 이용한 LCD용 비접촉식 면적저항 측정기의 구현

강신혁\*, 최계훈\*, 황호정\*

중앙대학교 전자공학과

Tel : 02-820-5296, Fax : 02-825-1584, E-mail : shhy@semi1ab3.ee.cau.ac.kr

## Realization of Non-contact Sheet Resistance Measurement System for LCD using Eddy Current Probe

S. H. Kang\*, J. H. Choi\*, and H. J. Hwang\*

Chung-Ang Univ

Tel : +822-820-5296, Fax : +822-825-1584, E-mail : shhy@semi1ab3.ee.cau.ac.kr

### Abstract

In this paper we realized non-contact sheet resistance measurement system using eddy current. Proposed system is designed to meet the requirements which is necessary when dealing with conducting thin films on large area LCD panel. With several metals we could get lift-off curves which has the same trend as in principal. Especially in the region of high conductivity this system has more discriminating ability than 4-point probe system.

시료를 사용하여 공정이 진행되므로 해상도와 얼라인먼트(Alignment)의 정도의 증대와 함께 모든 특성의 균일도가 중요한 요소가 되었다. 이에 도전막의 도핑 균일도를 측정[1][2]하는 것 또한 중요한 요소가 되었다. LCD 평판 박막의 도핑 균일도를 측정하는 일반적인 방법으로는 기존의 4-탐침법 (Four-Point Probe Method)에 의한 면적저항 측정[3][4]이 주류를 이루고 있으나, 탐침을 박막 표면에 직접 접촉함으로써 인해 박막의 손상을 가져올 뿐만 아니라 불량률을 최소화하기 위해 행해지는 전수검사를 방해하는 요인으로 작용하고 있다. 웨이퍼의 경우에는 현재 비접촉식[5]-[7]이 주류를 이루고 있으나 LCD는 아직도 접촉식을 사용하고 있어 비접촉식으로의 전환이 시급한 실정이다.

### 1. 서론

고도 정보화 사회로의 발전에 따라, 시각 정보원으로서의 LCD 평판 디스플레이의 수요가 급속히 증가되고, 그 중요성이 높아지고 있는데, 이는 소형 경량화와 저전력 구동이라는 장점에 기인한다. 특히, 액정 디스플레이는 근년의 활발한 기술 개발에 따라 TFT 방식에서는 그 화질이 칼라 CRT와 동등 레벨에까지 발전하고 있으며, 시야각도 나날이 발전하고 있으며, 크기도 점차로 대형화 추세에 있다. TFT 액티브 매트릭스 방식의 LCD 평판 제조 공정은 LSI의 제조 공정과 비슷한 리소그래피(Lithography), 절연막 및 도전막의 증착, 에칭(Etching) 등의 공정을 반복 수행하여 제조되기 때문에, 많은 공정을 거친 시료의 손실을 줄이기 위해서는 단위 공정이 진행된 단계에서 시료의 특성과

그에 사용되는 각 장비의 상태를 점검할 필요가 있다. 또한 LCD 평판은 기존 웨이퍼에 비해 더 넓은 크기의

### 2. 시스템 구성

그림 1에 시스템 구성도를 나타내었다. 전자동 시스템의 구축을 위해 파형발생기와 벡터전압계는 GP-IB (IEEE-488.2) 인터페이스, 와전류탐침이 장착된 스테이지(stage)의 Z축 방향의 상하 운동은 RS-232C 인터페이스를 통해 PC에서 제어된다. 또한 PC는 벡터전압계로부터 측정된 데이터를 수집하고 분석한다. 파형발생기는 드라이브 코일에 일정한 크기의 자속을 발생시키기 위한 교류 정전류 발생회로의 입력에 2MHz의 교류 정전압을 공급한다. 주파수 및 전압의 크기는 PC에 의해 제어되고, 전력분배기(Power Splitter)를 통해 와전류탐침의 센스코일 신호의 크기와 위상이 비교될 기준 신호로 공급된다. 벡터전압계는 이 신호와 증폭된 와전류탐침의 센스코일에 유도된 전압을 비교신호로 하여 크기와 위상 변화를 측정한다. 별도 기기로 제작한 측정보드는 와전류탐침의 드라이브 코일에 일정한 교류 전류를 공급하기 위한 정전류회로와 센스 코일의

출력신호의 위상을 보정하기 위한 코일 밸런스(balance)회로, 불필요한 잡음을 제거하기 위한 대역필터(Band Pass Filter)회로, 감지 가능한 수준으로 신호의 크기를 증폭하는 앰프회로로 구성되어 있다. 와전류탐침은 시료의 표면으로부터 Z축 방향으로 상하 이동이 가능하도록 스테이지에 장착되어 있으며, RS-232C를 통해 PC에 의해 최저 2.5 $\mu$ m 단위로 상하 이동이 정밀 제어된다.

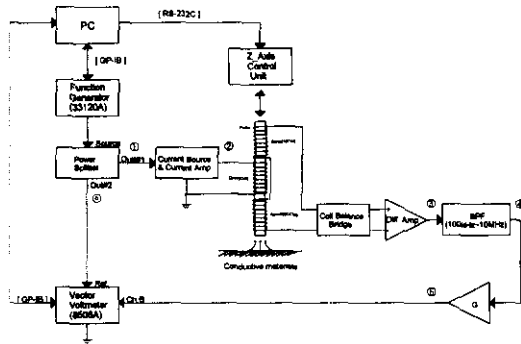


그림 1. 시스템 구성 블록도

### 3. 측정 순서

파형발생기로부터 2MHz, 2Vp-p의 정전압은 전력분배기를 통해 한 쪽은 차후에 와전류탐침의 센스코일 출력신호와 비교하게 될 기준신호로써 벡터전압계의 기준신호 입력단자에 공급되고, 다른 한 쪽은 교류정전류회로를 거쳐 와전류탐침의 드라이브 코일에 공급된다. 시료(conductive materials)가 와전류탐침의 위·아래 중 어느 한 쪽에 위치하면 와전류 발생으로 시료가 없을 때 차동형태의 센스코일에 이루어졌던 균형이 상실되면서 센스코일#1과 센스코일#2의 전압크기 변화는 차동증폭기의 출력에 두 코일간의 전압 차이에 해당하는 전압을 발생시킨다. 이는 와전류에 의한 센스코일의 임피던스 변화가 원인이다. 대역통과필터와 증폭기를 통해 벡터전압계의 비교신호 입력단자(Ch.B)에 공급되면, PC는 GP-IB를 통해 벡터전압계로부터 기준신호와 크기와 위상이 비교된 값을 얻는다. 와전류탐침은 시료의 표면으로부터 간격을 이격시키면서 Z축의 양의 방향으로 일정간격 이동한 후 재차 변화된 크기와 위상값을 얻는다. 이렇게 얻어진 데이터로 리프트오프곡선을 그릴 수 있는데, 이미 전도도를 알고 있는 표준시료에 의해서 측정된 리프트오프곡선을 참조하여 미지 시료의 전도도를 산출해낸다.

### 4. 실험 결과 및 검토

와전류 탐침은 응용범위에 따라 다양하게 구성할 수 있으나 일반적으로 막대모양을 시험하는 둘러싼 코일(encircling coil), 관(tubes)이나 관모양의 내부를 검사하는데 사용되는 인사이드 코일(inside coil), 시료의 면(sheet)이나 표면을 검사하는데 사용되는 탐침코일의 세가지 기본적인 형태가 있다[8][9]. LCD는 웨이퍼와 달리 면적이 넓기 때문에 한 쪽 면에서만 측정하는 탐침코일이 가장 적당하다. 본 논문에서 제작한 형태는 그림 2에서와 같은 탐침코일로 드라이브(drive 또는 primary)코일이 한 개, 차동형태의 센스(sense 또는 secondary)코일 한 개로 이루어져 있다. 센스코일은 드라이브코일을 기준으로 위쪽은 드라이브코일과 같은 방향으로 감겨져 있고, 아래쪽은 반대방향으로 감음으로써 위·아래의 유도되는 전압은 이상적으로는 같기 때문에 방향이 바뀌는 점을 기준으로 하면 위·아래 전압의 차이는 제로이다. 제작한 코일의 출력전압은 10mV 정도의 오프셋(offset)전압이 존재하였다. 또한 제작에 사용된 페라이트 코어의 동작주파수는 500kHz까지이기 때문에 2MHz에서는 자속 가이드(magnetic flux guide)로서의 역할은 거의 하지 못한다. 따라서 위·아래의 센스코일이 동심축에 놓여 있더라도 아래쪽의 시료에 의한 영향은 대부분 아래쪽의 센스코일에만 미친다. 드라이브 코일에 공급되는 교류정전류는 코일의 임피던스가 변하더라도 일정한 플럭스(flux)가 생성되도록 하기 위함이다. 실제 실험결과 측정기기와 와전류탐침의 드라이브 코일간의 케이블길이와 케이블의 모양 변화에 따라 인덕티브 리액턴스(inductive reactance) 변화로 임피던스가 변화하였다. 마찬가지로 센스코일과 측정기간에 연결된 케이블에서도 같은 현상이 발생하여 와전류탐침과 차동앰프를 모듈화해서 상하 이동축에 장착시켰고, 측정 중 케이블의 모양변화를 최소화하도록 하였다. 그림 3에 서로 다른 전도도를 가진 금속의 리프트오프곡선을 보였다[9]. 그림 4는 와전류탐침을 시료의 표면에서부터 100 $\mu$ m씩 이격시키면서 실제 측정된 리프트오프곡선이다. 곡선은 센스코일의 출력 신호가 전자회로를 거치면서 위상이 시프트(shift)되었기 때문에 그림 3에서의 모양이 반시계 방향으로 회전된 형태이다. 데이터는 그림 1의 ①에서 크기가 1, 위상은 0.0° 이라 놓고 ①~⑤를 거쳐 벡터전압계의 비교단자(Ch.B)에 입력된 신호의 크기와 위상이 비교된다. 여기서 ①~⑤는 위상 지연의 원인을 제공하는 주요 부분이다. 시료의 표면에서 멀어질수록 와전류의 발생으로 인한 영향을 덜 받게 되어 데이터가 밀집되어 있는 한 점으로 물리게 된다. 이 점은 시

료가 없을 때의 와전류탐침으로부터 측정되는 오프셋 크기와 위상이다. 데이터가 드문드문 있는 곳이 시료의 표면에서 가까울 때이다. 그림 4에서처럼 구리(copper)와 알루미늄(aluminum), 황동(brass), 납(lead), 스테인레스 스틸(stainless steel)의 전도도 차이를 측정된 곡선을 통해 알 수 있다. 한편 크롬(Cr) 코팅된 LCD 글라스의 리프트오프곡선은 시료가 없을 때 취해졌던 데이터와 거의 일치하고 있으며 다른 금속들에 비해 전도도가 작음을 쉽게 알 수 있다. 측정이 이루어질 와전류탐침과 시료간 거리 범위는 시료의 전도도에 비례하므로 큰 전도도의 시료일 경우는 보다 큰 시료와 와전류탐침간 간격이 요구된다. 또한 측정시 시료의 두께[8]-[10], 넓이[11], 모양이 영향을 줄 수 있다. 미지 시료에 대한 전도도 측정은 먼저 면적저항 값을 알고 있는 시료마다 와전류탐침과 시료간의 간격을 변화시켜가면서 참조 리프트오프곡선을 얻는다. 리프트오프곡선은 벡터전압계로부터 얻은 데이터를 가장 잘 근사시키는 다항함수를 찾아내어 참조 리프트오프곡선으로 선정한다. 이제 미지의 시료로부터 얻은 리프트오프곡선과의 교차 전압쌍을 X-Y 전압공간에서 찾아낸다. 여기서 X는 전압의 동위상 성분이고, Y는 위상이 90° 빠른 성분을 나타낸다. 이 전압쌍으로부터 보간법을 이용하면 미지 시료의 전도도를 산출해낼 수 있다. 크롬 코팅된 LCD 글라스와 같이 전도도가 낮은 시료는 리프트오프곡선이 선형적인 변화를 보이기 때문에 각도만의 계산으로도 전도도를 알 수 있다.

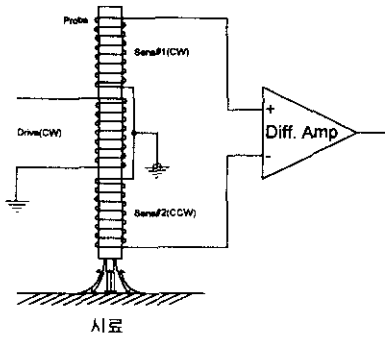


그림 2 와전류 탐침 구조

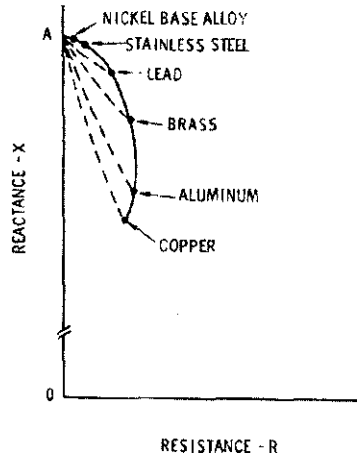


그림 3 금속의 리프트오프곡선

표 1 와전류탐침 제작 사양

구 분	드라이브 코일	센스 코일
코어 재질	페라이트(ferrite)	
코어 직경	Ø3.5mm	
코일 재질	Ø0.2mm 구리선(에나멜 코팅)	
감은 횟수	11N	41N
감은 방향	CW	CW
		CCW
Z	22.55 Ω	137.4 Ω
X <sub>L</sub>	22.54 Ω	137.3 Ω
R <sub>s</sub>	735.7 mΩ	5.155 Ω
기 타	코일은 동축상에 감겨져 있음	

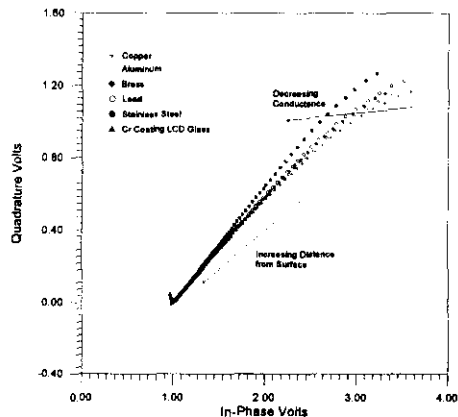


그림 4 금속과 LCD glass를 측정한 결과 리프트오프곡선

## 5. 결론

본 연구는 와전류탐침과 감지 회로를 제작하여 LCD의 면적저항을 측정하기 위한 기본 틀을 마련했으며, 각 레인지(range)별로 표준시료를 이용한 리프트오프 곡선을 통해 록업데이בל을 작성하면 미지시료의 면적저항도 산출해 낼 수 있음을 알 수 있었다. 기존의 접촉식 4탐침법에서는 구별하기 어려운 큰 전도도를 가진 금속의 경우에도 구별이 가능하였다. 낮은 전도도를 갖는 시료의 면적저항을 측정하기 위해서는 드라이 브코일과 센스 코일의 감은수 비는 높여서 와전류탐침의 감도를 향상시켜야 하며, 와전류탐침은 전도성 물질이나 자기물질로 실드(shield)시켜야 한다[9]. 또한 온도변화에 따라 코일의 특성이 변화되는 것을 방지하기 위해서 보상회로를 첨가해야 하며, 측정 중 와전류탐침코일의 임피던스 변화를 최소화하기 위해서는 와전류탐침과 감지회로를 모듈화해서 이동측에 장착할 수 있는 형태가 되어야 한다. 시료가 놓여지는 스테이지는 표피두께영향(Skin-Depth Effect)을 배제할 수 있는 두께만큼의 비전도성 재질로 제작해야 한다.

## 참고문헌

- [1] A. B. Wittkower, P.H. Rose, G. Ryding, *Solid State Technology*. 18(12). P.41. Dec. (1975).
- [2] Prometrix, "Omnimap Rs50/e Resistivity Mapping system with stat tray version 4.2," July. (1990).
- [3] F. Wenner, "A Method of Measuring Earth Resistivity," *Bulletin of the Bureau of Standards* 12, 469-478, (1915).
- [4] F. M. Smits, "Measurement of Sheet Resistivity with Four-point Probe," *Bell System Tech. J.*, 37, 711-718, May. (1958).
- [5] G. L. Miller, D. A. H. Robinson, and J. D. Wiley, "Contactless measurement of semiconductor conductivity by radio frequency-free-carrier power absorption," *Rev. Sci. Instrum.*, Vol. 47, No. 7, pp. 799-805 July. (1976).
- [6] J. D. Crowley and T. A. Rabson, "Contactless method of measuring resistivity," *Rev. Sci. Instrum.*, Vol. 47, No. 6, pp. 712-715 June. (1976).
- [7] M. C. Chen, "Sensitive contactless eddy-current conductivity measurements on Si and HgCdTe," *Rev. Sci. Instrum.*, Vol. 60, No. 6, pp. 1116-1122 June. (1989).
- [8] Donald J. Hagmaier, *Fundamentals of Eddy Current Testing*. ASNT, (1990).
- [9] Hugo L. Libby, *Intoduction to Electromagnetic*

*Nondestructive Test Methods*, Wiley-Interscience, New York. (1971).

[10] Robert C. McMaster, *Nondestructive Testing Handbook* 2nd Edition Vol4(Electromagnetic Testing), ASNT (1986).

[11] Munir H. Nayfeh and Morton K. Brussel, *Electricity and Magnetism*, Jhon Wiley & Son, Inc., New York. (1985).

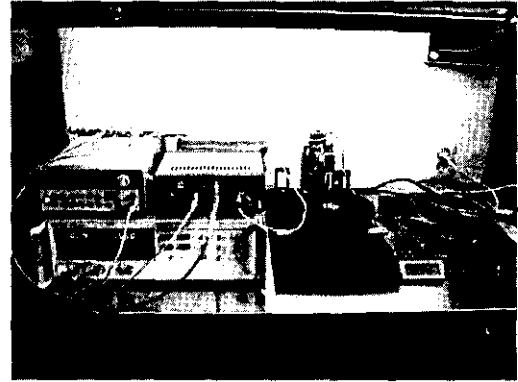


그림 5. 시스템 구성 사진

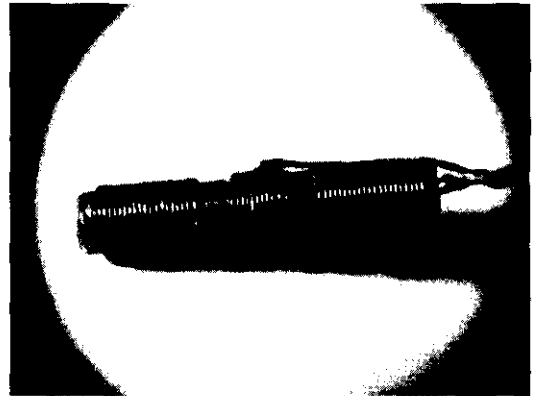


그림 6. 와전류탐침 제작 사진