

# 무선호출기를 갖는 다기능 전화기의 양방향 통신방법

유 장희, 박 태준

한국전자통신연구원

컴퓨터·소프트웨어기술연구소 네트워크컴퓨팅연구부

Tel: 042-860-4910, Fax: 042-860-3900, E-mail: jhy@etri.re.kr

## A Two-Way Communication Method for Smart Phone Integrated with Pager

Jang-Hee Yoo and Tae-Joon Park

Network Computing Department

ETRI-Computer & Software Technology Laboratory

Tel: 042-860-4910, Fax: 042-860-3900, E-mail: jhy@etri.re.kr

### Abstract

In this paper, we describe a method for two-way communication service for smart phone integrated with pager which receive various kinds of Internet service information and pushes this information into smart phone to make it available for Internet access. In this method, the server can push the status data of message boxes into the smart phone and it makes connection to the server automatically. The proposed method will make it possible to manage and exchange the information and resources in an efficient manner during idle time, and will provide the potential capabilities of developing a variety of new Internet services for the system.

### 1. 서론

최근 인터넷 이용의 폭발적인 증가와 더불어 다양한 정보와 서비스들이 인터넷을 기반으로 자원화 되고 있는 추세에 있다. 인터넷은 1990년대 중반 들어 컴퓨터 및 멀티미디어 통신분야의 급속한 발전과 함께 단순한 정보검색 및 교환에서 영상회의, 인터넷 전화 및 팩스, 인터넷 TV 등 새로운 개념의 통신매체로 활용의 폭을 넓혀가고 있으며, 산업 및 사회 전 분야에 걸쳐 다양한 영향을 끼치고 있다. 특히, 최근 개발되고 있는 컴퓨팅 플랫폼들은 지가형의 사용하기 쉽고 다양한 네트워크 환경을 지원하는 시스템을 목표로 하고 있으며, 전 세계 컴퓨터 시장에 대한 새로운 추세 역시 인터넷을 기반으로 하는 시스템(Internet Enabled System)의 개발이다 [6]. 현재 인터넷 이용을 보다 저렴하고 쉽게 해주는 정보가전기기로 웹 TV, 웹 전화기, 네트워크 컴퓨터, PDA, HPC 등이 개발되어 있다. 최근에는 통합 정보교환을 위한 복합 정보통신 단말기의 대표적 시스템으로 다기능 전화기가 출현하였다 [8,9].

다기능 전화기는 전통적인 전화기의 기능들과 웹 브라우저 및 전자우편을 주고받을 수 있는 인터넷 통신기능 그리고 HPC(Handheld PC) 기능 등이 결합되어 있는 차세대 전화기라 할 수 있으며, 전화라는 전근한

매체를 통해 컴퓨터 보다 저렴하고 쉽게 인터넷 접속과 전자우편 등 기본적인 개인용 컴퓨터의 효과를 얻을 수 있는 장점을 가지고 있다. 그러나, 일반적으로 디지털 이동통신망이나 디지털종합통신망(ISDN), 또는 근거리통신망(LAN) 환경 등을 사용하지 않는 경우 컴퓨터나 다기능 전화기에서 양방향의 인터넷 서비스를 제공 받기 위해서는 모뎀을 통하여 인터넷 서버에 연결된 상태를 지속적으로 유지하여야만 가능하다. 즉, 일반 가정의 공중교환전화망(PSTN:Public Switched Telephone Network) 환경에서는 효과적인 인터넷 푸시(Push) 정보처리 서비스를 제공 받을 수 없는 문제점을 안고 있다 [3]. 따라서, 사용자는 전자우편 수신정보 등을 얻기 위해 주기적인 인터넷 접속을 시도해야 하며, 다양한 채널정보 수신 및 편리한 실시간 정보 서비스 제공에 대한 기대를 할 수 없다.

본 논문에서는 이러한 문제를 해결하기 위하여 다기능 전화기에 무선호출기를 복합화 하여 다기능 전화기와 서버 양측으로부터의 연결요청 처리 및 양방향 통신 서비스를 구현하는 방법에 관하여 기술하였다. 이러한 방법은 전자우편 및 각종 사서함의 수신상태, 주식, 일기예보, 환율, 통화 중 긴급메시지, 광고 등 다양한 단문의 인터넷 푸시 서비스를 다기능 전화기에 복합되어 있는 무선호출기를 통하여 제공함으로써 사용자에게 보다 효과적이고 다양한 서비스를 제공할 수 있다. 그리고, 다기능 전화기의 인터넷 접속 기능과 무선호출기를 연동하여 서버측으로부터의 연결요청을 효과적으로 처리 함으로서 서버와의 자동연결을 설정하고 다양한 인터넷 정보 및 자원의 교환을 통하여 사용자측에서 발생하는 복잡한 사용상의 문제들을 서버측에서 효과적으로 관리하고 지원할 수 있다.

### 2. 무선호출기를 갖는 다기능 전화기

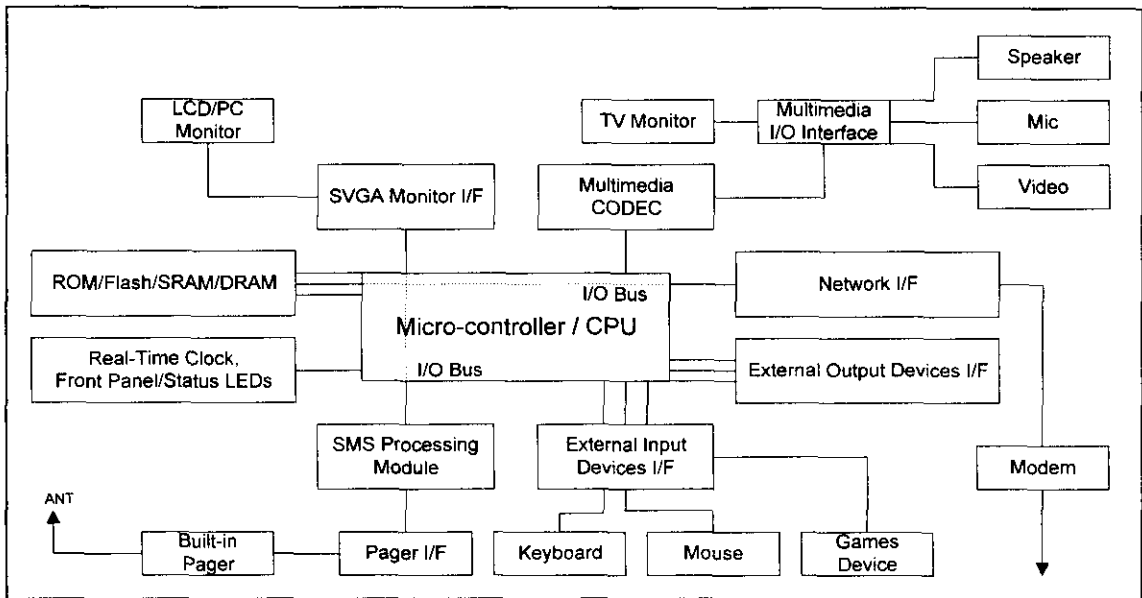
최근의 개발되고 있는 PC로부터 파생된 새로운 제품들은 무선통신, 인터넷 연결, 초 휴대성의 기술을 포함하고 있으며, 이러한 기술들과 다른 여러 기술들

어 결합되어 정보가전기기로 알려진 새로운 제품들이 출현하고 있다 [9]. 정보가전기기는 인터넷 접속을 쉽게 이용할 수 있고 개인정보관리(PIM) 및 전자우편, 전통적이고 적절한 장치들과 같은 Lightweight 컴퓨팅 및 통신 응용들이 결합되어 설계되었다 [1]. 다기능 전화기는 이러한 정보가전기기의 하나로 전자우편, 디렉토리, 뉴스, 날씨, 스포츠, 금융, 쇼핑, 여행정보, 예약 서비스 등을 전화기를 통하여 처리할 수 있는 통합적인 통신장치이다. 현재까지 개발되어 있는 다기능 전화기로는 나비텔(Navitel)의 TouchPhone, 시스코(Cisco)의 iPhone, 알카텔(Alcatel)의 Internet Screenphone, 필립스(Philips)의 ScreenPhone, 삼성의 Web Video Phone 등이 있으며, 주로 윈도우 CE [7]와 같은 실시간 운영체제를 기반으로 하고 있다. 그리고, 삼성의 웹 비디오 폰 등은 인터넷 전화 표준 프로토콜인 H.323/H.324를 지원한다. 이러한 상용 다기능 전화기 제품들은 LCD 터치 스크린과 함께 Caller ID/Call Waiting ID 등 일반적인 전화기 기능과 웹 브라우저, 전자우편 및 웹 접근 기능, 개인정보관리, 주소록 및 캘린더 기능, 키보드, 통신 확장 포트, 모뎀 등을 제공한다 [1,5,8,9].

그러나, 일반 가정에서 공중교환전화망 환경을 이용하여 인터넷에 접속하는 다기능 전화기는 특정 정보의 조회나 수신상태 등을 알기 위하여 주기적으로 모델을 통한 인터넷 접속을 시도하여야 한다. 즉, 사용자측의 다기능 전화기가 인터넷에 접속되어 있지 않은 상태에서는 단문정보 서비스 등을 제공 받을 수 없게 된다. 따라서, 일반 가정에서 근거리통신망 환경에서와 동일한 수준의 인터넷 서비스를 제공 받기 위해서는 다기능 전화기가 인터넷에 연결된 상태를 지속적으로 유지하고 있어야만 디지털 문자정보 등의 수신이 가능하다. 그러나 이러한 방법은 회선의 효율적 이용

이나 비용측면에서 경제성을 가지지 못한다. 이는, 기존의 공중교환전화망 프로토콜과 단말기 측의 기능적 한계로서 모든 연결의 설정이 서버측이 아닌 전적으로 단말기 측에서 사용자의 요청에 의해서만 가능하기 때문이다. 다기능 전화기의 인터넷 서비스를 보다 효과적으로 수행하기 위한 서버와 단말기 양측에서의 연결 요청을 가능하도록 하는 방법 중에 하나는 다기능 전화기에 무선호출기를 복합화 한 새로운 단말기를 개발하는 것이다. 그리고, 이렇게 다기능 전화기에 복합되어 있는 무선호출기를 통하여 서버로부터의 단문정보를 수신하고 다기능 전화기와 연동하여 효과적으로 수신정보를 처리하는 것이다.

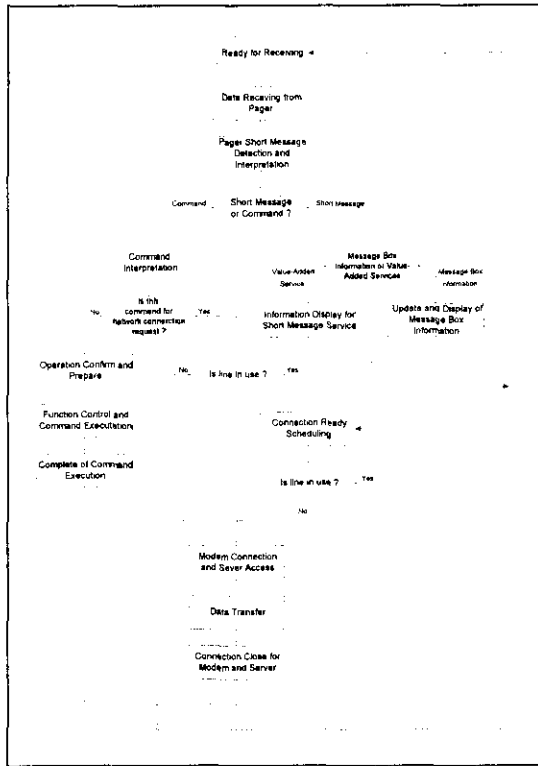
일반적으로 다기능 전화기는 일반적인 컴퓨터와 같이 CPU 또는 고성능 마이크로컨트롤러(Micro-controller)를 중심으로 메모리 장치와 외부 입출력 인터페이스 장치로 구성되어있다 [4]. 그리고, 부가적으로 H.323/H.324와 같은 비디오 및 오디오를 위한 멀티미디어 CODEC과 네트워크 인터페이스 모듈을 포함한다. <그림 1>은 무선호출기를 갖는 다기능 전화기의 개략적인 구성을 나타낸 것이다. 그림에서 입출력 버스 인터페이스를 통하여 메모리 장치, 네트워크 인터페이스 장치, 단문정보처리 장치 등이 마이크로컨트롤러에 연결되어 있다. 서버로부터 전송된 단문정보는 수신용 안테나를 통하여 무선호출기로 수신된다. 무선호출기로 수신된 단문정보는 무선호출기 인터페이스를 통하여 단문정보처리 모듈로 전송된다. 단문정보처리 모듈에서는 단문정보를 검출하고 해석하여 표시가 필요한 정보는 단문정보 표시장치로 전송하여 표시한다. 그리고 다기능 전화기와 연동하여 기능제어 및 명령수행이 필요한 정보는 입출력 버스 인터페이스를 통하여 마이크로컨트롤러에서 다른 장치와 연동하여 처리하게 된다.



<그림 1> 무선호출기를 갖는 다기능 전화기의 개략적인 구성도

### 3. 다기능 전화기의 양방향 통신방법

일반적으로 다기능 전화기와 같은 정보가전기기는 메모리 비용을 줄이고 다양한 디바이스들을 실시간으로 제어하고 서비스하기 위하여 전통적인 운영체제 보다는 실시간 운영체제를 사용한다. 그리고, 다양한 통신 및 디바이스 드라이브와 각종의 API를 가지고 있다. 무선호출기를 갖는 다기능 전화기의 통신기능 향상을 위해서는 서버로부터 수신된 단문정보 및 연결요청 처리를 효과적으로 수행하여 양방향 정보교환 서비스를 실현하는 응용 소프트웨어가 필요하다. <그림 2>는 무선호출기를 갖는 다기능 전화기에서 서버로부터의 연결요청 및 단문정보 처리를 위한 흐름을 나타낸 것이다.



<그림 2> 연결요청 및 단문정보 처리 흐름도

다기능 전화기를 위한 서비스를 제공하는 서버측 으로부터 다기능 전화기의 무선호출기로 수신된 단문 정보는 분류코드를 이용하여 휴대용 무선호출기로 전송되는 정보인지 다기능 전화기의 무선호출기로 전송된 정보인지를 분류하고 다기능 전화기로 전송된 단문 정보이면 이를 수신 검출하여, 미리 정해진 형식에 의하여 해석하게 된다. 해석된 단문은 먼저 명령어인가 또는 단문정보인가를 구분하여 단문정보로 구분되면 사서함 정보인 경우는 문자표시기(문자 표시창)의 해당 사서함 정보 항목을 갱신하여 다시 표시하고, 주식, 일기 예보, 환율, 통화 중 긴급 메시지, 광고 등의 부가 서

비스 정보이면 액정화면으로 정보를 처리하여 표시한다. 그리고 명령어로 구분된 경우는 명령어 테이블을 참조하여 해석하고, 네트워크 연결요청 명령어인 경우는 회선의 사용상태를 점검하여 보편연결 및 서버접속을 함으로서 필요한 작업을 수행한 후 연결을 종료하게 된다. 네트워크 연결요청이 아닌 다른 명령어인 경우는 명령어에 의한 동작내용을 확인 및 준비하고 필요한 기능제어나 명령어를 수행한다.

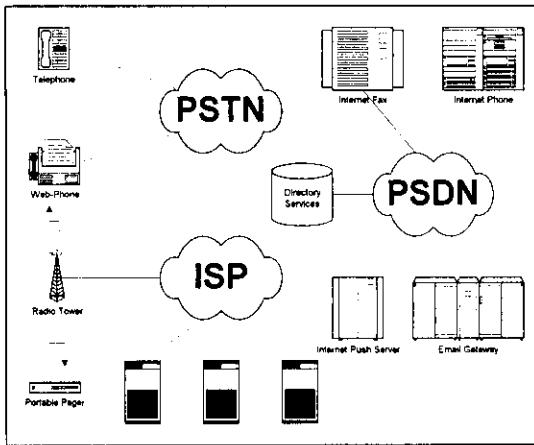
그리고 서버 측은 음성, 문자, 팩스, 전자우편, WWW 서비스 채널 등과 같은 다양한 종류의 메시지가 처리 시스템을 가지고 있다. 그리고, 각 개인에 대한 일관적인 서비스의 유지를 위하여 통합된 메시지 박스를 제공한다. 통합 메시지 박스로 수신된 새로운 메시지들은 메시지 감지기에 의해 수신 즉시 감지된다. 감지된 메시지는 단문 메시지 관리기에 의해 분류되고 행위(action)를 정의하여 보안요소와 함께 단문정보 송신 관리기에 의해 무선호출기를 갖는 다기능 전화기로 송신된다. 또한, 단말기의 자원을 효과적으로 관리하기 위하여 서버 연결요청 처리 및 스케줄러, 명령어 처리 및 관리, 단말기 장치관리 등의 기능을 수행하는 단말기 자원 관리기는 임의적으로 연결요청 메시지를 메시지 감지기로 보낼 수 있다. 이러한 서버 연결요청 메시지를 받은 메시지 감지기는 동일한 방법으로 단문정보 송신 관리기를 통하여 다기능 전화기로 단문 명령어 정보를 송신한다. 서버로부터 연결요청 명령어를 수신한 다기능 전화기는 자동으로 서버와의 연결을 설정하고 단말기 자원 관리기에 의하여 유희시간 중에 다기능 전화기의 운용에 필요한 새로운 소프트웨어 등을 자동으로 설치하거나 갱신(update)하며, 메시지나 자료를 전송 받음으로써 사용자에게 항상 새로운 기능과 편리한 환경을 원활하고 신속하게 제공할 수 있다.

### 4. 다기능 전화기 통신 서비스 모델

현재 존재하는 인터넷 Enabled 시스템 개발을 위한 두 가지 기본적인 구조는 fat 클라이언트와 thin 클라이언트, 또는 클라이언트/서버 구조가 있다. 이들의 핵심적인 차이점은 클라이언트가 인터넷 사업자 네트워크 및 인터넷과 어떻게 통신하는가 이다. PC와 같은 Fat 클라이언트 단말기는 네트워크, 저장자료, 응용 수행 등과 통신하는데 필요한 모든 자원들을 저장하는 stand-alone 장치와 같이 동작한다. Thin 클라이언트에 있어서, 서버의 처리 능력은 분산자료처리, 저장자료, 응용들의 수행, 그리고, 네트워크 접근기능 수행 등의 작업을 할 수 있도록 하는 것이다. 일반적으로 다기능 전화기는 많은 기능들이 서버에 의해 제공될 수 있으므로, thin 클라이언트 장치로 볼 수 있다 [2,5].

무선호출기를 갖는 다기능 전화기와 이를 위한 양방향 통신방법은 공중교환전화망을 보다 효과적으로 이용할 수 있으며, 기존의 다기능 전화기에 비하여 보다 많은 양질의 서비스 모델의 개발 및 실현이 가능하다. 공중교환전화망 환경에서 다기능 전화기는 사용자측의 요구에 의해 모뎀을 이용하여 인터넷 서버에 접속할 수 있다. 공중교환전화망(PSTN)에 연동되어 있는 디지털 망(PSDN)은 일반적으로 X.25 또는 전용회선을 이용하며, 인터넷 전화 및 팩스, 인터넷 채널, 전자우

편, 디렉토리 정보 등을 위한 다양한 인터넷 서버와 서비스를 제공하는 인터넷 서비스 사업자들이 있다. 인터넷 서비스 사업자는 무선호출기 사업자와 전용회선 등을 통하여 연동함으로써 서버 측의 각종 메시지 수신상태와 서버의 연결요청, 각종 인터넷 단문정보 등을 무선호출기를 갖는 다기능 전화기로 송신한다. 또한, 사용자는 일반 전화기를 통하여 다기능 전화기로 필요한 명령어를 송신할 수도 있다. 그리고, 이러한 다양한 단문정보를 수신한 다기능 전화기는 무선호출기로부터 단문정보를 검출하여 해석 처리하게 된다. <그림 3>은 본 연구에서 제안한 다기능 전화기와 서버간의 양방향 연결요청처리 및 단문정보 수신처리를 통한 통신망 서비스의 개략적인 구성을 나타낸 것이다.



<그림 3> 다기능 전화기와 서버간의 통신서비스 모델

### 5. 결론

현재 전화는 98% 이상의 기반구조가 구축되어 있으며, 한 가정 당 평균 2 대 이상의 전화기를 가지고 있다. 본 논문에서는 이러한 전통적인 전화기의 기능과 웹 브라우징 및 전자우편을 주고받을 수 있는 인터넷 통신기능을 가지고 있는 다기능 전화기의 양방향 통신 방법의 개발에 관하여 기술하였다. 이를 위하여 다기능 전화기에서 서버로부터의 다양한 단문정보를 수신 처리하여 연동서비스가 가능하도록 무선호출기를 복합화 하였다. 그리고, 서버로부터의 연결요청 및 다양한 단문정보 서비스의 처리 방법에 관하여 연구하였다.

본 연구에서 제안한 방법은 서버와 단말기 양측의 연결요청을 효과적으로 대응 처리할 수 있다. 그리고, 이를 통하여 각종의 단문 서비스 정보와 사서함의 수신상태를 즉시 효과적으로 처리하여 통보함으로써 사용자의 주기적 인터넷 접속을 최소화 시킬 수 있다. 또한, 사용자가 PC 통신 또는 전화 통화중인 경우 무선호출기로 자동 연결하여 사서함에 메시지를 저장하거나 다기능 전화기의 정보표시 장치에 필요한 정보를 전송 함으로서 긴급한 메시지 전달 및 통신 등 보다 다양한 양질의 인터넷 서비스를 포함하는 정보통신 서비스를 실현할 수 있을 것이다. 그리고, 향후 시스템의

유용성 및 성능향상을 위하여 보다 다양한 서비스 모델의 개발 및 서버 시스템의 개선과 다양한 정보통신 단말기에 대한 적용연구가 필요하다.

### 참고문헌

- [1] Bruce Stephen, "Overview of the Screenphone Market," *Information Appliance Study Newsletter*, Filing Information, IDC/LINK, Dec. 1997.
- [2] Darrin Lewis, C. F. Yurkoski, and Samuel J. Paone, *Inferno... The Solution for Thin Client Distributed Computing*, [http://www.lucent-inferno.com/Pages/Developers/Documentation/White\\_Papers/thin.html](http://www.lucent-inferno.com/Pages/Developers/Documentation/White_Papers/thin.html), Nov. 1997.
- [3] E. Bryan Carne, *Telecommunications Primer: Signals, Building Blocks, and Networks*, Prentice Hall PTR, 1995.
- [4] George Milne, Paul Elbro, and Jay Johnson, "Design of a High-Integration Microcontroller for Consumer Internet Appliances," *ARM White Papers*, Nov. 1997.
- [5] InfoGear, *Technology Overview*, InfoGear Technology Corporation, 1998.
- [6] Mary Meeker and Chris DePuy, *The Internet Report*, HarperBusiness, 1996.
- [7] Paul Yao, "Microsoft Window CE 2.0: It's Not Just for Handheld PCs Any More," *Microsoft Systems Journal*, May 1998.
- [8] Richard Comerford, "Pocket Computers Ignite OS Battle," *IEEE Spectrum*, pp.43~48, May 1998.
- [9] Ted Lewis, "Information Appliances: Gadget Netopia," *IEEE Computer*, pp. 59~68, Jan. 1998.