

20GHz대 MMIC SSPA 개발

○*임종식, **김종욱, *엄만식, *강성춘, *김재명
 *한국전자통신연구원 무선방송기술연구소 위성통신시스템연구부 **현대전자 위성사업단

Development of MMIC SSPA for 20GHz Band

○*Jong-Sik Lim, **Jong-Wook Kim, *Man-Seok Uhm, *Sung-Choon Kang and *Jae-Moung Kim
 *Satellite Communications System Department, Radio & Broadcasting Technology Laboratory, ETRI
 **Satellite Business Division, Hyundai Electronics Industries Co., Ltd.

Abstract

A 2watts MMIC(Monolithic Microwave Integrated Circuits) SSPA(Solid State Power Amplifiers) for 20GHz band communication systems has been designed, manufactured and measured. The 0.15um pHEMT technology with the gate size of 400um for single device was used for the fabrication of MMIC Power Amplifier chips. The precision MIC patterns for the peripherals like power combiner/divider and microstrip lines were realized using hard substrate for gold wire/ribbon bonding. The measured data shows that this MMIC SSPA has the linear gain of 18dB, output power of 33.42dBm(2.2Watts) at 20~21GHz.

머리말

주파수 자원의 부족과 새롭고 다양한 통신서비스에 대한 욕구로 인하여 Ka-대역 통신시스템이 급격히 개발되고 있다. 위성분야에서도 30/20GHz대의 Ka-대역 주파수를 이용한 시스템이 구현되고 있고^[1], 새로이 개발되고 있는 LMDS나 B-WLL과 같은 시스템들도 대부분 20-30GHz에 이르는 주파수를 사용하고 있다.^[2]

송신부 고출력증폭기로는 전통적으로 높은 신뢰도와 기술적 경험이 검증된 TWTA(Traveling Wave Tube Amplifiers)가 주로 사용되었으나, 질량이 무겁고 선형성이 나빠서 선형화기를 필요로 하는 등의 단점을 지니고 있는 것이 사실이다.^[3] 따라서 TWTA를 대체할 수 있는 반도체형 고출력증폭기(SSPA, Solid State Power Amplifiers)에 대한 개발이 활발이 이루어져 Ku-대역까지 패키지(Package)화된 고출력 증폭소자가 널리 쓰이고 있다.

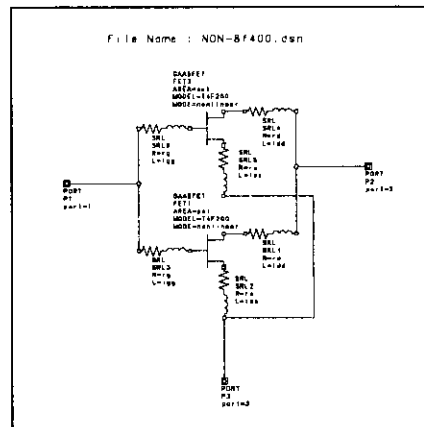
그러나 패키지의 기생성분에 의한 악영향과 단일 증폭 소자를 이용한 설계의 어려움 때문에 20GHz 이상의 주파수에서는 HMIC(Hybrid Microwave Integrated Circuits) 기술에 의한 SSPA 개발이 한계가 있을 수 밖에 없다. 이를 극복하기 위하여 MMIC 기술이 널리 사용되고 있는데, 현재 MMIC 기술을 이용한 고출력증폭기의 개발이 매우 활발하다.^[7,8]

위와 같은 기술적 추세를 바탕으로 본 논문에서는 기설계된 MMIC 고출력증폭기(High Power Amplifier, 이하 HPA)를 이용하여^[9], 2watt의 출력 전력을 갖는 MMIC SSPA를 제작하고 그 성능을 측정하였다.

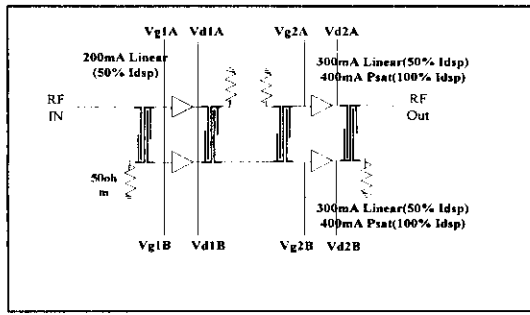
고출력 증폭 MMIC

SSPA 설계에 앞서서 MMIC HPA 칩이 먼저 구현되어야 한다. MMIC HPA 칩(chip)을 제작하기 위하여 0.15um pHEMT 기술이 사용되었는데, 단위 HEMT 소자의 크기는 400um이다. <그림 1>은 MMIC HPA 설계에 사용된 파운드리 라이브러리(Foundry Library)상의 HEMT 소자의 등가 회로를 보여주고 있다.

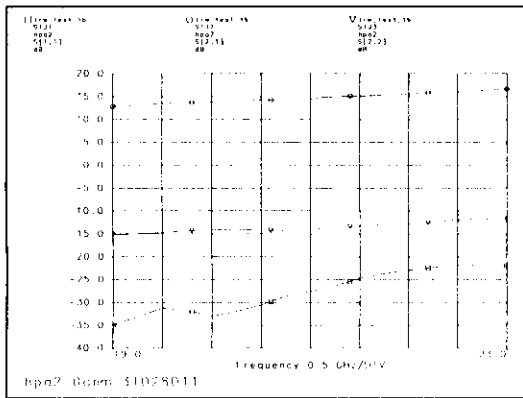
<그림 2>는 제작된 MMIC HPA의 구조를 보여주고 있는데, 단일 칩은 5400um x 3200um의 크기를 가지며, 2단 평형 증폭기 구조이다. 평형 구조를 위하여 사용된 라인지 커플러(Lange Coupler)는 입,출력측 반사계수를 -18dB 이하로 우수하게 하고, 정합특성을 개선하며, 증폭기의 전체적인 안정도 개선 역할을 한다. <그림 3>은 웨이퍼 상태에서 측정한 MMIC HPA의 선형 동작특성을 보여주고 있다.



<그림 1> 고출력증폭 HEMT소자의 등가회로
 <Figure 1> Equivalent circuit of high power HEMT Device



<그림 2> MMIC HPA의 구조
<Figure 2> Configuration of MMIC HPA



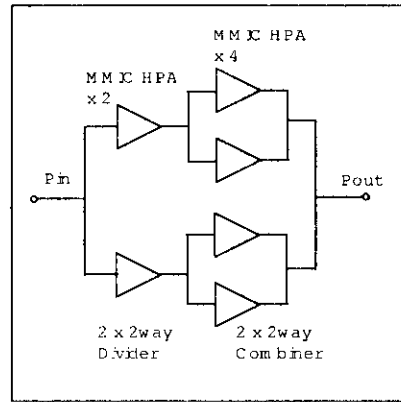
<그림 3> MMIC HPA의 선형 동작 특성
<Figure 3> Linear characteristics of MMIC HPA

SSPA의 구성 및 서브 모듈

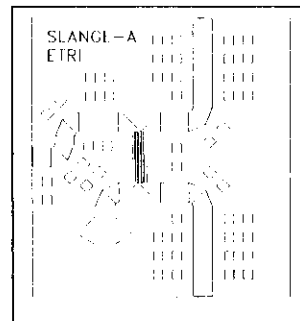
<그림 4>는 본 논문의 SSPA의 구성을 보여주고 있다. 충분한 크기의 구동 전력(Driving Power)을 얻기 위하여 증폭소자의 크기의 비를 1:2로 하였고, 이를 구현하기 위하여 MMIC HPA를 구동단(Driving stage)에는 2개, 고출력증폭단(Power Stage)에는 4개를 사용하였다. 6개의 증폭단은 모두 동일한 모듈(이하 MMIC HPA 증폭 모듈)로 제작되어 그 성능이 측정되었는데, 출력전력의 크기와 위상변화 등을 고려하여 구동단에 쓰일 것인지, 고출력증폭단에 쓰일 것인지를 결정하였다.

입/출력측의 4-way 전력분배기/결합기는 2 x 2-way 방식을 선택하였다. 4-way 방식을 평면형(Planar Type)으로 하여 단 한 번의 분배기/결합기로 구현했을 때 실제로 믿을만한 성능을 얻기가 매우 어렵기 때문에, 2 x 2-way 방식은 손실이 약간 많음에도 불구하고 많이 사용하는 방법이다. <그림 4>의 구성도를 보면 길이가 긴 2-way 전력분배기/결합기가 2개, 길이가 약간 작은 2-way 전력분배기/결합기가

4개임을 알 수 있다. SSPA 구현을 위하여 위의 6개의 전력분배기/결합기를 각각 제작하였다. 라인지 커플러형 전력분배기/결합기는 손실이 적어야 한다는 기본적인 요구사항 이외에도, 출력 단자간 위상차가 90도에 가까워야 전력 결합시 위상차에 의한 손실을 줄일 수 있다.¹⁰⁾ 따라서 6개의 측정결과를 비교하여 손실자뿐만 아니라 위상차를 고려하여 입력단 분배기로 쓸 것인지, 출력단 결합기로 쓸 것인지를 결정하였다. 2-way 전력분배기/결합기를 위한 라인지 커플러는 SiO₂ 기판을 이용하여 제작되었다. <그림 5>는 제작된 라인지 커플러 회로의 패턴(Pattern)을 보여주고 있다.



<그림 4> SSPA의 구성도
<Figure 4> Block diagram of SSPA

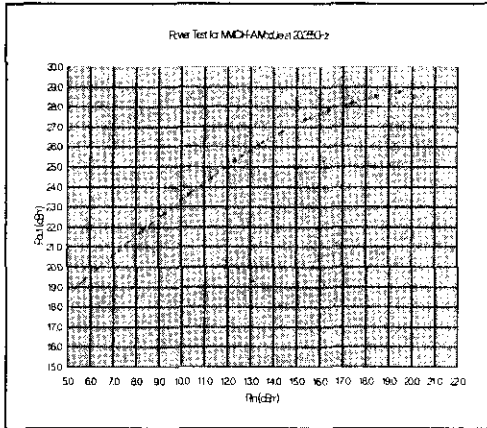


<그림 5> 제작된 라인지 커플러의 레이아웃 패턴
<Figure 5> Layout pattern of manufactured Lange coupler on SiO₂ substrate

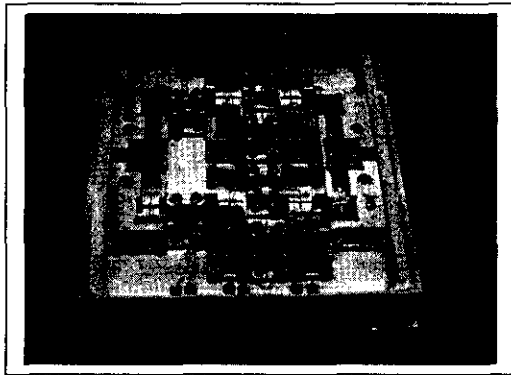
SSPA의 제작 및 성능 측정

6개의 MMIC HPA 증폭 모듈을 제작하고 그 성능을 측정한 결과, 20~21GHz대역에서 각 증폭모듈은 28~29.5dBm의 출력전력을 가진 것으로 나타났다. 한 예로 <그림 6>은 29dBm의 출력 전력을 갖는 증폭 모

들의 Pin-Pout 특성을 보여주고 있다. 측정된 모든 서브 모듈들의 출력전력의 크기, 전력분배와 각 단자에서의 손실, 위상변화 그리고 입/출력 반사계수들을 종합하여 <그림 4>의 SSPA 구성을 위한 최적의 위치를 결정한 후에 이를 제작하였다.



<그림 6> MMIC HPA 증폭 모듈의 측정된 Pin-Pout 특성(출력 전력이 29dBm인 경우)
 <Figure 6> Measured Pin-Pout performance of a MMIC HPA module(Pout=29dBm)

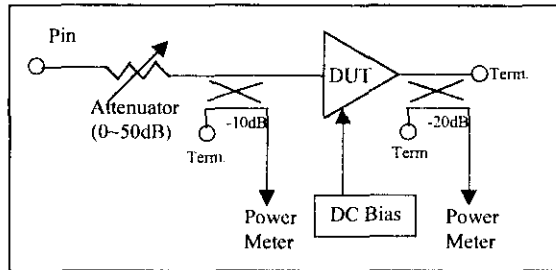


<그림 7> 제작된 MMIC SSPA의 사진
 <Figure 7> Photograph of manufactured MMIC SSPA

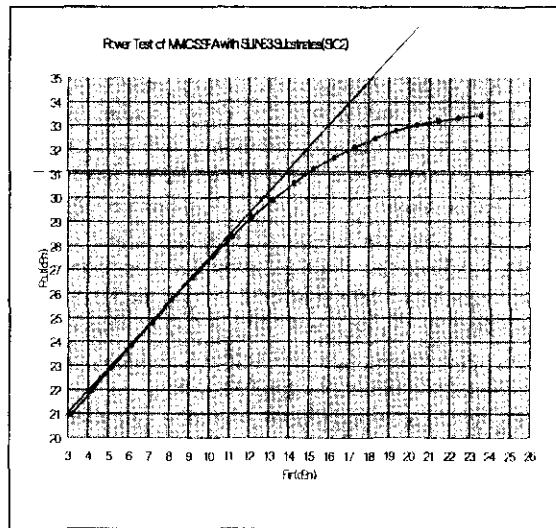
<그림 7>은 서브 모듈들을 이용하여 제작한 20GHz 대 2watt MMIC SSPA를 보여 주고 있다. MMIC HPA 칩의 입/출력 패드(Pad) 크기가 4mil이므로 3-mil 금 리본 본딩(Gold Ribbon Bonding)으로 연결하여 칩과 외부와의 정합을 좋게 해주었다. 각 모듈간 마이크로스트립 선로끼리의 연결을 위하여 5-mil 리본 본딩을 사용하였는데, 선로 연결 부분에서의 손실을 최소한으로 하고 정

합특성을 유지하기 위하여 2개의 리본을 나란히 본딩하였다.

<그림 8>은 SSPA의 출력전력을 측정하기 위한 측정시스템을 보여주고 있다. 입/출력 전력의 크기를 모니터링(Monitoring)하기 위한 두 개의 W/G 결합기(Coupler)와, 입력 전력의 크기를 조절하기 위하여 50dB까지 가변이 가능한 연속적 감쇄기(Continuous Attenuator)가 사용되었다. 제작된 SSPA는 <그림 9>에 나타난 대로 동작 대역에서 약 18dB의 선형 이득과 33.42dBm(2.2watt)의 출력을 갖는 것으로 측정되었다.



<그림 8> 고출력 전력 측정을 위한 구성도
 <Figure 8> Measurement system for high power test



<그림 9> 측정된 SSPA의 출력전력 특성
 <Figure 9> Measured power performances of manufactured SSPA

맺음말

본 논문에서는 20~21GHz 대역에서 MMIC HPA 칩을 증폭 모듈로 구성하고 이를 이용하여 SSPA를 설계, 제작하여 그 성능을 측정하였다. 제작된 SSPA는 18dB의

선형 이득, 33.42dBm(2.2watt)의 출력전력과 280g의 질량을 갖는 것으로 측정되었다.

동일한 MMIC HPA 칩을 이용하여 더 높은 SSPA의 출력전력을 얻기 위해서는 출력단 전력결합기에서의 손실이 최소화야만 한다. 본 논문에서는 이 부분을 평면형 마이크로스트립 기판으로 구현하였으므로 1.5 ~ 2dB의 손실이 있었던 것으로 추정할 수 있다. 손실이 훨씬 적은 도파관형 전력 결합기와 트랜지션(Transition)이 개발된다면 보다 높은 출력전력을 얻을 수 있을 것으로 기대된다.

참고문헌

- [1] Loral Qualcomm Satellite Service, "Description of Globalstar System", June, 1994.
- [2] Francis Choi, "Inmarsat-P SERVICE VIA AN INTERMEDIATE CIRCULAR ORBIT(IC) SATELLITE SYSTEM", *Proc. of APSCC '94 Workshop*, pp. 151-169, 1994
- [3] R.J.Leopold, The Iridium Communications Systems, Singapore ICCS/ISITA '92.
- [4] M. Funada, et al., "Ka-band 20W-class SSPA utilizing MMIC technology for Satellite Communications", *Proc. of 25th EUMC*, pp. 12-15, 1995.
- [5] Mansoor K., et al., "A HIGH POWER AND HIGH EFFICIENCY MONOLITHIC POWER AMPLIFIER FOR LOCAL MULTIPPOINT DISTRIBUTION SERVICE," *1998 IEEE MTT-S Digest*, pp.569-572.
- [6] 박광량, "TWT용 마이크로파 Predistortion Linearizer 설계에 관한 연구," 서강대학교 박사학위논문, 1994.
- [7] M. V. Aust, et al., "A Ka-Band HEMT MMIC 1watt Power Amplifier", *1993 IEEE Microwave and Millimeter-wave Monolithic Symposium Digest*, pp.45-48.
- [8] Jeff Shu, et al., "Ka-Band 2Watt Power SSPA for LMDS Application," *1998 IEEE MTT-S Digest*, pp.573-576.
- [9] 김종욱 외, "Ka-Band 위성중계기용 HEMT MMIC 고출력증폭기 설계, 1997 대한전자공학회 추계종합 학술대회, vol. 20, No. 2, pp. 203-206.
- [10] Tri T. Ha, "SOLID-STATE MICROWAVE AMPLIFIER DESIGN," John Wiley & Sons, 1981, NewYork.