

국내 신호망에서의 다중신호점 기능 수용

“윤종철”, 양형열”

*LG정보통신(주) 중앙연구소 응용교환실, jcyoun@rex.lgic.co.kr

**한국통신 서울통신운영연구단, hyyang@kt.co.kr

Implementation of MPC in Domestic Signalling Network

Jong-Chul Youn, Hyung-Yeul Yang**

*Advanced Communication Software Department, R&D Center, LGIC, jcyoun@rex.lgic.co.kr

**Seoul Telecommunication O&M Research Center, Korea Telecom, hyyang@kt.co.kr

Abstract

This document introduces MPC(Multiple Point Code) capabilities which has been implemented in the TDX-series exchanges as well as LGIC's exchanges and describes the interaction with domestic CCS7 specifications. Additionally, this document introduces MPC capabilities used in American signalling networks and reviews the general usability of MPC.

1. 개요

국내에서의 공통신 신호방식 기술은 지능망 서비스의 보급과 국간 중계에서의 ISDN 프로토콜 적용을 시작으로 상용화되어 현재 이동통신망 등에서 용도가 확대되고 있다. 1999 년에 국간 중계와 망간 연동에서 ISDN 화가 마무리되면 10년 남짓 짧은 기간에 공통신 신호방식을 통한 전국망의 구성이 완성되는 것이다.

국내에 적용된 공통신 신호방식 규격은 ITU-T의 권고를 대부분 수용하고 있으며 이는 국제망과의 연동에 큰 도움이 될 것이다. 그러나 ISDN 회선식별부호(Circuit Identity Code)의 경우 12비트로 정의되어 국내 또는 ITU-T 규격에 따르면 국간에 수용가능한 최대 통신회선 용량은 4,096 개로 제한된다. 이는 대용량의 톨(Toll)국 또는 광문국에서의 회선 용량을 충분히 수용하지 못하는 결과를 초래하게 되어 특정 교환국에서 다수의 신호점코드를 사용하는 다중신호점 기능이 필요하게 되었다.

현재 당사를 포함한 국내 시스템에서 적용된 다중신호점 기능은 하나의 시스템이 다수의 자국 신호점부호를 수용함으로써 특정 대국과 대용량의 통신회선 결합이 가능하지만 공통신 신호방식 메시지전달부 차원에서의 수용 범위 및 한계에 대한 재검토가 필요하다. 당사에서 구현한 다중신호점 기능과 미국망에서 사용되는 주 신호점부호와 부 신호점부호를 통한 다중신호점 기능을 소개한다.

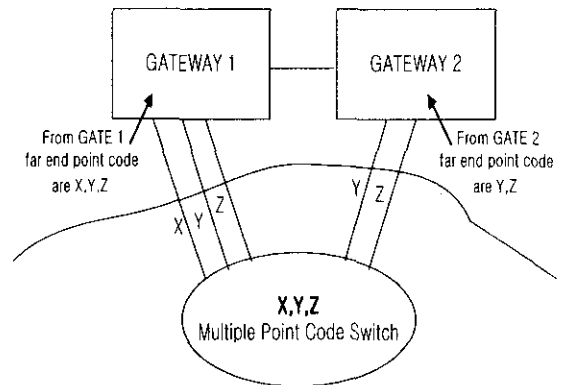
2. 다중신호점 기능 구현

다중신호점 구현은 ISDN 중계호처리에 관점이 있으므로 원칙적으로 신호망 관리와 신호메시지 처리에 큰 영

향을 미치고 신호연결제어부와는 무관하다. 자국신호점 관리와 관련하여 고려사항이 있긴 하지만 여러 자국 신호점부호중에서 하나만을 수용하고 나머지는 무시하는 것 정도로 신호연결제어부의 기능을 한정할 수 있다. 메시지전달부의 신호망관리 기능과 신호메시지 처리 기능은 대국이 자국을 여러 개의 시스템으로 인지하기 때문에 자국신호점마다 독립적으로 망 변화에 대처하는 절차가 필요하게 된다. 기존의 국내 규격 또는 ITU-T Q.70X 시리즈에 부합되는 소프트웨어가 구현되어 있다는 전제 하에서 변경 또는 추가되어야 하는 부분에 대하여 기술하고자 한다.

2.1. 신호망 구성

다중신호점 기능은 대용량의 중계 회선이 필요한 톨 국 또는 광문국에서 사용된다. 다중신호점이 수용된 망에서의 가장 큰 특징은 국간의 링크셋트가 여러 개 존재한다는 점이다.



[FIGURE 1] Network Configuration for Multiple Point Code Switch in Korea

[그림 1]은 다중신호점 기능이 적용된 경우의 신호망 구성의 예이다. GATEWAY 1은 대국인 다중신호점 기능이 수용된 시스템에 대하여 X, Y, Z 세 개의 대국으로 인식하게 되고 GATEWAY 2의 경우에는 Y, Z 두 개의 대국으로 인식하게 된다. [그림 1]의 망구성에서 링크셋트의 정의는 두 대국간에 설정된 신호링크의 집합이 아니라

하나의 교환국과 다중신호점이 수용된 교환국의 특정 신호링크에 선정된 신호링크들의 집합으로 정의되어야 한다. 즉, 두 대국간에 다수의 신호링크세트가 생성될 수 있다.

2.2. 변경 사항

□ 신호망 관리 기능

1) 관리금지

대국신호점이나 자국 신호점으로부터의 관리금지 요청이 있을 경우 관리금지 메시지에 대한 송수신을 해야 하는데 이때 실제 관리금지되어질 신호링크를 결정하기 위해서는 관리금지 메시지의 발신 신호점과 착신 신호점으로 동시에 신호링크세트를 검색한다. 이 때, 관리금지된 관련 신호점이 접근 불가의 여부로 관리금지의 허용 여부가 결정되어지는 데, 접근 불가의 판단도 관련 자국 신호점과 대국 신호점사이에 가용 루트가 존재하는지의 여부로 판단되어진다.

2) 전환 및 복귀

신호링크의 상태변경시(비활성화/활성화) 이루어지는 전환/복귀 절차는 관련 신호링크가 속한 신호링크세트별로 이루어져야 한다. 신호링크세트는 상태변경되어진 신호링크로 결정되며 이때 결정되어진 신호링크 세트에 해당 자국 신호점 및 대국 신호점이 정해진다. 전환/복귀 메시지들은 이렇게 결정되어진 해당 자국 신호점과 대국 신호점사이에 가용 루트만으로 전송되어지며 트래픽 전환/복귀도 해당 자국 신호점과 대국 신호점사이에 가용 루트 및 신호링크의 전체 상태에 따라서 결정되어진다. 이 때 다른 자국 신호점이 동일 대국으로의 가용 루트를 가지고 있더라도 전환/복귀 메시지들의 송수신과 트래픽 전환/복귀에는 영향을 미치지 않는다.

3) 강제 재루팅 및 제어 재루팅

신호루트 및 대국 신호점의 상태를 자국 신호점별로 관리 제어하기 위해 망의 상태 변화시 신호루트 및 신호점관련 메시지(TFP, TFA, TFC)의 수신시 자국 신호점별로 이루어지고 이 메시지들의 수신용 통한 신호루트 및 대국 신호점의 상태 변화도 자국 신호점별로 이루어진다. 즉, 한 자국 신호점에서 특정 대국 신호점으로서의 신호 루트가 모두 비가용으로 상태 변화되면, 동일 대국 신호점과 다른 자국 신호점들 사이에 가용인 신호루트가 존재하게 되더라도 해당 자국 신호점은 해당 대국 신호점을 접근불가로 판단하며 관련 대국 신호점으로서의 트래픽 루팅을 멈추게 된다. 또한 트래픽 재루팅의 결정도 자국 신호점 별로 수행되어지며 다른 자국 신호점에는 이에 영향을 받지 않는다.

4) 신호점 재개

각 자국 신호점별로 자국 신호점 재개 절차 및 인접 신호점 재개 절차가 수행되어진다. 즉, 한 자국 신호점이 재개 절차가 끝나 정상적으로 망과 연동시에도 다른 자국 신호점의 재개 필요시 자국 신호점 재개 절차를 수행하며, 한 자국 신호점에서 접근 가능한 인접 신호점의 경우도 다른 자국 신호점이 동일 인접 신호점에 대해 인

접 신호점 재개 절차를 수행할 수 있다. 신호점 재개 타 이머들도 각각의 자국 신호점 별로 수행되어진다. 따라서 동시에 모든 자국 신호점들이 자국 신호점 재개 절차를 수행할 수 있으며, 동일 인접 신호점들에 대해 동시에 인접 신호점 재개 절차를 수행할 수 있다. 이는 각 자국 신호점들이 신호망 상에서 독립적으로 존재하기 위해 자국 신호점별로 루팅 정보를 수신하고 이를 바탕으로 망 정보를 관리하는 것을 의미한다.

□ 신호메시지 처리 기능

대국 신호점이 어느 자국 신호점에 해당하는지를 확인하여 전송되어질 신호링크를 결정한다. 신호단말로부터 수신된 메시지가 자국 신호점에서 종료되는 경우인지 중계되어야 하는 경우인지를 메시지 내부의 신호점부호를 추출하여 다수의 자국 신호점중에 존재하는지를 확인한다. 한 자국 신호점으로부터 특정 대국 신호점이 접근 불가일 경우, 다른 자국 신호점으로부터 해당 대국 신호점이 접근 가능이더라도 메시지의 루팅은 금지되어진다.

□ 기타

ISDN 사용자부에서는 서브시스템별로 독립적으로 할당된 자국 신호점부호를 인지하여 할당된 자국 신호점부호를 사용하여야 한다.

신호연결제어부의 경우에는 다중신호점 수용의 목적과 관련이 적으므로 - ISDN 사용자부가 신호연결제어부를 이용하는 경우는 거의 없음 - 여러 개의 자국 신호점부호 중에서 특정 신호점부호를 선택하여 고정적으로 사용하여야 한다.

신호링크세트에 대한 정의가 변경되므로 각종 운용자 명령어 및 통계 데이터 수집, 출력 등에서 변경이 필요하다.

2.3. 시험 방안

다중신호점 기능을 검증하기 위하여는 다수의 자국 신호점이 할당된 상태에서 트래픽 처리가 가능한지와 이러한 신호망 정상에서의 기본적인 프로토콜 동작이 특정한 자국 신호점만으로 제한되는지를 확인하는 것이 필요하다. 따라서 다음의 사항들을 검사할 필요가 있다.

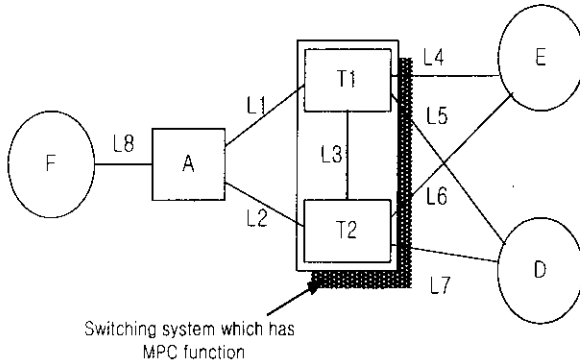
- 자국 신호점을 두 개 이상 할당하고 각각을 통한 트래픽 처리 및 전달을 검사한다.
- 특정 신호링크의 (비)활성화가 링크세트내에 가용한 링크가 있을 때 해당 링크세트내의 전환 및 복귀로 제한되는지를 검사한다.
- 신호루트 관리가 자국 신호점별로 수행되는지를 검사한다.
- 대체 링크세트로의 전환이 자국 신호점별로 수행되는지를 검사한다.

2.4. 추가 고려 사항

다중신호점 기능은 공동선 신호방식 프로토콜 규격화 과정에서 고려되지 않은 기능으로써 기존 기능과의 용화

에 몇 가지 제약 사항을 내포하고 있다. 다음은 자사 모델에서 제한을 두고 있는 기능으로써 논의를 통하여 정형화하여야 할 것들이다.

- C-Link의 구성
C-Link가 구성되는 경우에 망관리 관점에서 하나의 시스템이 완전히 분리된 두 개의 시스템으로 구분되게 된다. 물리적으로 동일한 T1의 장애와 T2의 장애를 구분하여야 하거나, 사용자부가 메시지전달부와 정합하는 방안 등이 고려되어야 한다. 망관리 메시지등의 송출시에도 C-Link의 존재는 많은 가능성을 고려하여야 한다.
- 자국 신호점간의 트래픽 중계
[그림 2]에서 링크세트 L4, L6 등의 장애시에 신호점 D, E로의 트래픽이 T1으로 유입되었을 경우에 T2로 중계할 것이다. 신호루트는 T1-T2-D(E)로의 경로가 지정되어 있지 않은 상태이므로 중계의 기준이 명확하지 않다.
- 신호망 구성
신호망의 구성이 그림에서 처럼 신호점 A가 T1, T2로의 신호 경로를 모두 구성할 것인가. 물리적으로 하나인 시스템에 두 개의 신호경로를 구성하면 신호 루트가 급격히 증가할 것이다.



[FIGURE2] An Example of Signalling Network within MPC

3. 미국망에서의 MPC 소개

ISDN 사용자부(ISUP) 미국 규격(ANSI, American National Standard Institute)에 따르면 국간 통신회선의 최대 용량을 결정하는 회선식별부호(CIC)가 14비트로 정의되어 있으므로 대용량의 중계회선이 필요한 구간에서 특정 대국과 16,384 개의 회선을 할당할 수 있다. 따라서 미국망에서의 다중신호점 기능은 국내에서의 용도와 무관하게 출현하였다. 대표적인 용도는 성질이 다른 다양한 서비스를 동일 시스템내에서 수용하여 특징적인 서비스에 다른 자국 신호점부호를 할당하여 별도의 루팅 방식을 제공하는 것이다. 예를들어, 자국 신호점 A, B를 할당하여 신호점 A에는 GSM 규격에 따른 MAP 규격을 적용하고 신호점 B에는 TIA/EIA 규격을 적용한다면, 타국에서 요구된 MAP 오프레이션에 대해 명기된 DPC 값에 따라서 - A 또는 B인 경우에 - GSM 또는 TIA/EIA 규격을 직

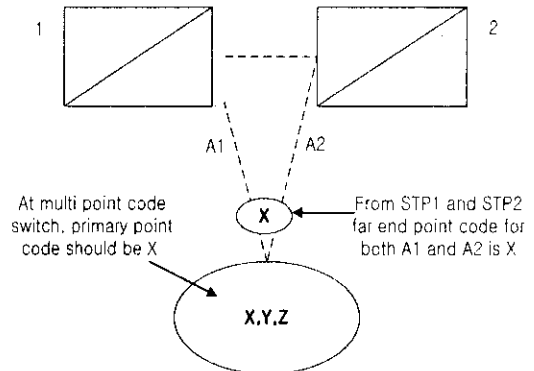
용하는 응용부로 트래픽의 전달이 가능하게 된다.

3.1. 기능 요약

다중신호점(MPC, Multiple Point Code) 기능을 포함한 시스템은 하나의 주(Primary) 자국 신호점부호와 최대 3개까지의 부(Secundary) 자국 신호점부호를 가진다. 메시지 전달부(MTP)와 신호연결제어부(SCCP)에서의 신호망 관리 기능은 주 자국 신호점만으로 수행되고, 부 자국 신호점에 대하여는 메시지 루팅 기능만이 수행된다. 대국으로부터 수신된 트래픽이 대국 신호점부호로써 부 신호점부호를 가진 경우에는 미리 지정된 절차에 따라서 해당 응용부로의 메시지 분배 절차를 수행하여야 한다.

신호망 관리 차원에서는 다중신호점 기능이 기존 프로토콜 동작에 아무런 영향을 미치지 않는다. 단지 메시지 루팅 기능에서 몇 개의 자국 신호점부호에 대한 관리가 추가되어야 하며 수신된 메시지의 목적지 관별이 다양한 자국 신호점부호들의 비교가 수행되며 자국 메시지가 판별되었을시에 메시지 분배 기능에서 신호점부호에 따라서 독립된 응용부로의 고유한 루팅 절차가 적용된다.

[그림 3]에서 X는 주 신호점부호에 해당하고 Y, Z는 부 신호점부호에 해당한다. 신호링크(세트), 신호루트 등의 망관리에서는 X를 활용하지만 Y 또는 Z로 수신되는 트래픽에 대하여도 자국으로 인지하게 된다.



[FIGURE3] Relationship Between Primary PC of SPCS and Far End PC at STPs

3.2. 국내 기능과의 비교

미국과 국내의 다중신호점 기능은 목적에서 근본적인 차이를 보이고 있다. 서비스별로 분리된 신호점부호를 부여함으로써 운용의 편리함을 도모하는 것과 ISDN 프로토콜의 제약사항으로 인하여 국간 중계회선 용량의 한계를 극복하는 것이 각각의 목적이다. 그러나 자국 신호점부호를 여러 개 수용한다는 측면에서 동일한 성격을 지니고 있기도 하다.

여러 개의 신호점부호가 동등한 위상을 갖는 국내의 경우에 신호망 관리의 혼란이 발생할 가능성이 존재하지만 주 신호점부호만으로 신호망 관리를 수행하는 미국의 경우에 이러한 가능성은 전혀 발생하지 않는다.

3.3. 국내 기능과의 호환성

국간에 하나의 주 신호점부호를 사용하는 미국식 다중신호점 기능으로 국내 방식을 대체할 수는 없으나 국내 방식의 경우 특정 신호점부호에 특수한 루팅 원칙을 지정함으로써 미국 방식을 대체할 수 있다.

국내 다중신호점 기능이 여러 개의 자국 신호점부호를 통하여 통신회선 수용을 확장하는 역할과 각각에 대해 독립적인 루팅 전략을 적용할 수 있다는 측면에서 미국의 그것보다 보편적인 측면을 가지고 있는 것이다. 그러나 국내 방식은 충분히 검증된 것이 아니고 프로토콜 측면에서 완전하지 못하므로 추가적인 논의가 필요하다고 판단된다.

두 기능이 자국 신호점부호의 관리에 대한 변경을 근본으로 하고 있으므로 공존은 불가하다. 국내 방식은 중계선 용량 확장이라는 특수 목적의 시스템으로 한정하고 서비스별 독립된 루팅이 필요한 경우에는 미국식 다중신호점 기능을 활용하기 위한 여지를 남기는 것도 고려하여야 할 것이다.

4. 결론

하나의 시스템이 다수의 자국 신호점부호를 가지는 다중신호점 기능은 공동선 신호방식 메시지전달부(MTP)에서의 지리 방안이 완전히 정립되지 못했음에도 불구하고 기존의 ISDN 국내 규격을 유지한 상태에서의 대용량의 국간 통신회선 수용이라는 필요성을 충족하는 현재까지의 유일한 수단이다. 전국망이 공동선 신호방식으로 구성되면 대용량의 중계회선이 필요한 통국 또는 관문국에서 해당 기능은 필수적이다.

다중신호점 기능은 기존의 메시지전달부 및 신호연결 제어부와의 결합에서 자국 신호점간의 연동과 관련하여 부분적인 제한을 가지고 있다. 공동선 신호망의 안정적인 운용을 위하여 이러한 제한 사항에 대한 검토가 필요하다.

한편 미국망에서의 다중신호점 기능의 예에서 보듯이 다양해지는 서비스 종류와 버전 등의 수용을 위한 주/부 신호점부호의 사용이 필요해질 수도 있다. 이러한 다양한 가능성에 대비하여 국내 방식의 다중신호점 기능은 대용량의 국간 중계가 필요한 특수한 경우로 제한하여 사용하는 것이 향후의 다양한 서비스 전개에 도움이 될 것이다.

참고 문헌

- [1] ANSI T1.113 Signalling System No.7(SS7) - Integrated Services Digital Network(ISDN) User Part (1995)
- [2] Bellcore GR-606-CORE, LSSGR: Common Channel Signalling, Section 6.5 (October 1996)
- [3] ITU-T Recommendation Q.763 Signalling System No.7- Formats and Codes of the ISDN User Part of Signaling System No.7 (1994)
- [4] ITU-T Recommendation Q.704 Signalling System No.7-

Signalling Network Functions and Messages (1994)

- [5] ITU-T Recommendation Q.705 Signalling System No.7- Signalling Network Structure (1994)