

교환기 데이터 복구를 위한 감사기능

백정아, 정태진, 이성근

한국통신 서울통신운용연구단 운용연구1팀

Tel. (02)526-5972, Fax. (02)526-6814, E-mail. narcis@kt.co.kr

Audit for Electronic Switching System Data Recovery

Jeong-A Baek, Tae-Jin Chong, Seung-Keun Lee

Korea Telecom, Seoul Telecommunication Operation & Management Research Center

Telecommunications System R&D Department 1

Tel. (02)526-5972, Fax. (02)526-6814, E-mail. narcis@kt.co.kr

Abstract

The disks containing all the system software - OS(Operating System), application program, and DB(Data Base)- happen to be broken. This happens not only to general computer systems but also to electronic switching system. In the electronic switching system, this causes the essential data and software needed for operating the system to be damaged and is fatal to services, so that they should be recovered as soon as possible. Especially the data, having the information of subscriber, trunk, prefix, and system configuration should be recovered preferentially. To manage this situation, the system should let the operator know that the data are damaged and recover the damaged data. This paper shows a way of recovering this damaged data, the object data of audit, the structure of DBMS and the implementation of audit in the case of the domestic high capacity electronic switching system, TDX-10A.

하여 정상적인 서비스가 제공될 수 없으므로 현상복구가 아주 신속히 이루어져야 한다. 이중에서도 특히 가입자, 중계선, 프리픽스(Prefix), 시스템 형상 등의 정보를 가지고 있는 데이터들이 우선적으로 복구되어야 한다.

국내에서 개발된 대용량 전자교환기 TDX-10A의 경우 종래에는 훼손되지 않은 백업(Backup)된 데이터들을 다시 디스크에 덤프(dump)하고 각 프로세서의 메모리에 재로딩(loading)하여 오류가 발생한 데이터들을 복구하였으나, 이 방법으로 복구할 경우에는 훼손되지 않은 데이터 까지 모두 로딩을 하게 되어, 그 동안 변경된 데이터 작업내역을 반영하지 못하게 된다. 그러므로, 데이터 훼손 현상을 주기적으로 감사하여 데이터들에 오류가 생긴 경우 이를 시스템 운용자에게 알리고 정상적인 데이터로 복구해 주는 기능이 요구되는데, 본 고에서는 이를 TDX-10A에 구현하여 이 기능의 개요 및 구현방안을 제시한다.

I. 서론

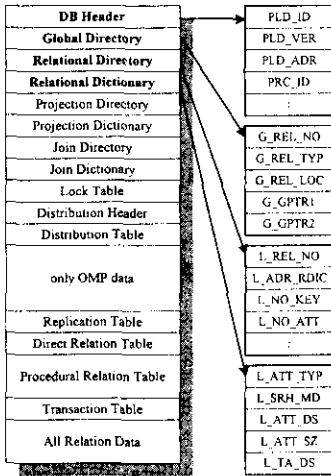
우리는 시스템 운용 중에 디스크가 깨지는 현상을 간혹 겪을 수 있는데, 이는 시스템 운용에 필수인 각종 데이터 및 소프트웨어의 훼손을 초래한다. 이러한 현상의 원인은 매우 다양하며, 그 원인을 정확히 파악할 수 없는 경우가 대부분이다. 이는 일반 범용 컴퓨터 시스템에서 뿐만 아니라 교환 시스템에서도 발생할 수 있고, 교환 시스템에서 발생한 경우 서비스 제공에 필요한 필수적인 데이터 및 소프트웨어들의 손실로 인

II. PLD 메타 데이터

2.1 PLD(Processor Loaded Data)의 구조

TDX-10A 시스템은 분산제어 방식으로 모든 소프트웨어가 여러 개의 프로세서에 분산 되어 있고, 이 프로세서가 운용에 필요한 가입자, 중계선, 프리픽스(Prefix), 형상 등에 관한 정보를 포함하는 국 데이터를 얻기 위해서는 관계형 데이터베이스 모델(Relational Data Base Model)로 구성된 데이터베이스에 접근을 해야 한다. 그러나, 데이터를 얻기 위해서 모든 프로세서가 모든 릴레이션(Relation)이 저장된 완전한 데이터베이스를 자신의 메모리에 상주시킨다면 비합리적인

일이므로 필요한 일부분만을 PLD(Processor Loaded Data)의 형태로 저장한다. PLD는 사용자 데이터와 데이터베이스 데이터로 구성되는데, 사용자 데이터는 각종 응용 소프트웨어에서 DBMS(Data Base Management System)의 도움을 받아 이용하는 데이터 자체를 말하고, 데이터베이스 데이터는 사용자 데이터에 대한 정보를 가지고 있는 데이터로서 각종 디렉토리/딕셔너리(Directory/Dictionary, 이하 D/D) 및 테이블(Table)이 이에 해당한다. 이 중에서 DB 헤더(header)와 D/D 가 PLD의 메타 데이터(meta data)에 해당되는데, 이들은 불변 데이터이며 사용자 데이터를 검색하는데 지표가 되는 필수적인 데이터들로서 감사의 대상이 된다.



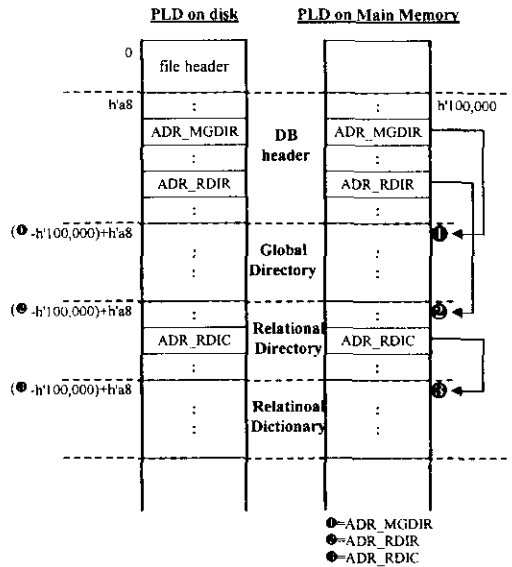
<그림 1> PLD(Processor Loaded Data)의 구조

DB 헤더는 PLD의 맨 처음에 위치하여 PLD 자체의 정보, 사용 튜플수 및 각종 데이터베이스 데이터의 주소를 포함하고 있다. Global Directory(이하 GDIC)는 모든 릴레이션의 형태, 위치정보 및 이에 따른 destination 정보를 포함하고, 356개로 구성되어 있으므로 릴레이션 식별번호(Relation ID)를 356으로 나누어 그 나머지를 테이블의 색인으로 하여 디렉토리에 접근하게 된다. Relational Directory(이하 RDIR)는 PLD의 사용자 데이터를 구성하는 릴레이션들의 각종 정보들과 RDIC의 주소를 포함한다. Relational Dictionary(이하 RDIC)는 릴레이션들의 각 속성(Attribute)에 관련된 정보를 포함하며, 이는 DBMS에 의하여 각 튜플(Tuple)별 속성을 접근하는데 이용된다.

2.2 디스크 PLD와 주 메모리의 PLD

DB 헤더에는 GDIC와 RDIR의 주소가 있어 이를 참조하여 GDIC와 RDIR의 위치를 찾고, RDIR이 RDIC의 주소를 갖고 있어 이를 참조하여 RDIC의 위

치를 찾게 되는데, 여기서 디스크에 파일형태로 저장되어 있는 PLD와 주 메모리에 저장되어 있는 PLD의 주소 참조 방법에 있어서 중요한 차이점이 있다. 즉, 이들이 해당 튜플에 갖고 있는 주소는 메모리의 절대 주소이므로, 디스크 파일에서 해당 위치를 찾으려면 파일 헤더(file header)를 고려하여 상대 주소를 계산하여야 한다는 것이다. 아래에서 보는 바와 같이 주 메모리에서 PLD의 시작 위치는 h'100,000이므로, DB 헤더의 크기는 (ADR_MGDIR-h'100,000)이고, 디스크에서 파일 헤더의 크기는 h'a8이므로 실제로 디스크에서의 GDIC의 위치는 (ADR_MGDIR-h'100,000)+h'a8이 된다. RDIR과 RDIC의 위치로 같은 식으로 연산해야 하며 그 구체적인 상관관계는 아래와 같다.

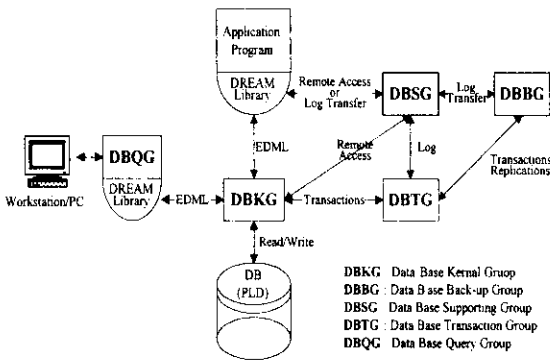


<그림 2> 디스크/주 메모리 PLD의 주소 상관관계

III. TDX-10A의 데이터베이스 관리시스템

TDX-10A 교환기의 데이터베이스 관리 시스템은 개발지침에 의거하여 사용자 관점의 요구사항이 시스템 동작관점의 기능으로 기술되며, 다시 기능은 구현의 기본 단위인 블록으로 세분화 되어 설계되었다. 즉, TDX-10A 교환기의 소프트웨어는 블록으로 구성되고, 각 블록은 여러 개의 프로세스들로 구성될 수 있으며, 각 프로세스간의 독립성이 유지되고 동시수행이 가능한 CROS(Concurrent Real-time Operating System)의 성격을 가지고 있다. 따라서, 가입자 데이터, 중계선 데이터 등과 같이 여러 블록(또는 프로세스)에서 접근해야 하는 성격의 데이터를 데이터 베이스에 집적시켰고,

이의 효율적인 관리를 위하여 데이터베이스 관리 시스템, 즉 DREAM(Distributed REAL-time database Management system)을 구축하였다.



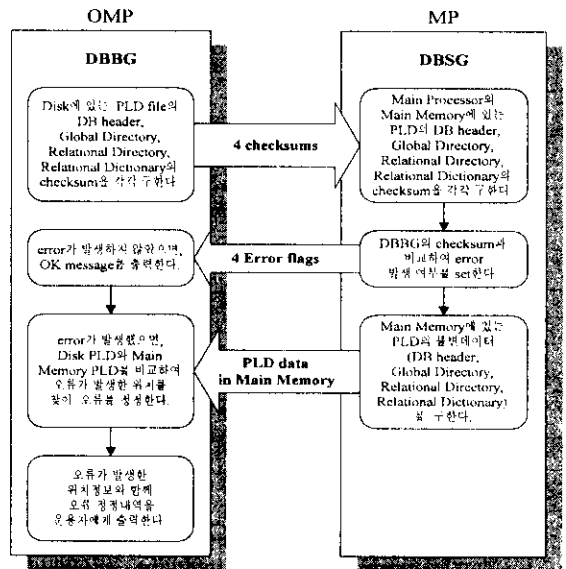
<그림 3> DREAM의 구조

DREAM은 교환기내의 방대한 양의 데이터를 효과적으로 처리하기 위하여 데이터베이스 상에서 데이터를 읽고 쓸 수 있는 기능, 중복 릴레이선의 데이터 일치성 보장, 데이터의 백업(backup)/회복/보안기능, 동시성 제어기능, 트랜잭션(transaction)처리 기능, 메모리 채구성 기능, 질의어 처리기능, 고장진단 및 복구기능 등을 제공한다. 즉, DREAM은 응용프로그램으로부터 데이터를 조작하도록 하는 요청을 받아 수행하고 그 결과를 돌려주는 역할을 하는데, 이때 데이터베이스에 관한 정보를 알기 위해 D/D를 사용한다. DEARM은 DBKG, DBBG, DBSG, DBTG, DBQG의 5개의 구원단위 블록으로 이루어 지는데, 이중 DBKG는 데이터베이스에 저장되어 있는 데이터와 데이터를 사용하는 응용 프로그램 사이의 접속장치(interface)역할을 하고, DBBG는 중복 릴레이선의 조작, 디스크에 있는 데이터베이스의 복사본 유지 및 보수, 트랜잭션 제어기능을, DBSG는 응용 프로그램과의 접속, 다른 프로세서에 존재하는 DBMS 간의 통신을 위한 접속, log 생성 및 전송 기능, lock된 릴레이선들로 인한 정체(deadlock)현상방지를 위한 주기적 감시기능, 각 프로세서의 스키마(Schema) 관리기능 및 중복 릴레이선의 동시변경기능을 수행한다.

IV. PLD 메타 데이터 감사기능

위에서 살펴본 바와 같이 TDX-10A의 데이터베이스 관리 시스템인 DREAM의 구성 블록 중 DBBG는 OMP에 존재하여 디스크에 있는 데이터베이스에 대한 유지, 보수를 담당하고, DBSG는 모든 주 프로세서에 존재하여 각 프로세서의 주 메모리에 접근할 수 있는

위치에 있다. 이 블록들의 특성을 이용하여 DBBG에서는 디스크에 있는 PLD를, DBSG에서는 각 주 프로세서의 주 메모리에 있는 PLD를 담당하고, 이 두 가지의 PLD를 체크섬(Checksum)을 기준으로 비교하는데, 이는 각 데이터들의 선형적인 합(linear sum)을 기준으로 합을 말한다. 즉, DBBG블록은 디스크에 있는 PLD에 대해서 DB 헤더, GDIR, RDIR, RDIC의 체크섬을 각각 구하고, DBSG블록은 각 주 프로세서의 주 메모리에 있는 PLD에 대해서 체크섬을 구하여 이들을 일대일 비교하는 방법으로 오류를 검출한다. 여기서 문제가 되는 현상은 디스크가 깨져서 디스크에 있는 PLD 데이터들이 훼손된 경우이므로, 오류를 복구할 시에는 주 메모리에 있는 데이터를 기준으로 디스크 데이터를 복구해야 한다. 아래 <그림 4>는 이 기능의 개략적인 흐름을 보여준다.



<그림 4> PLD 메타 데이터 감사기능 구현

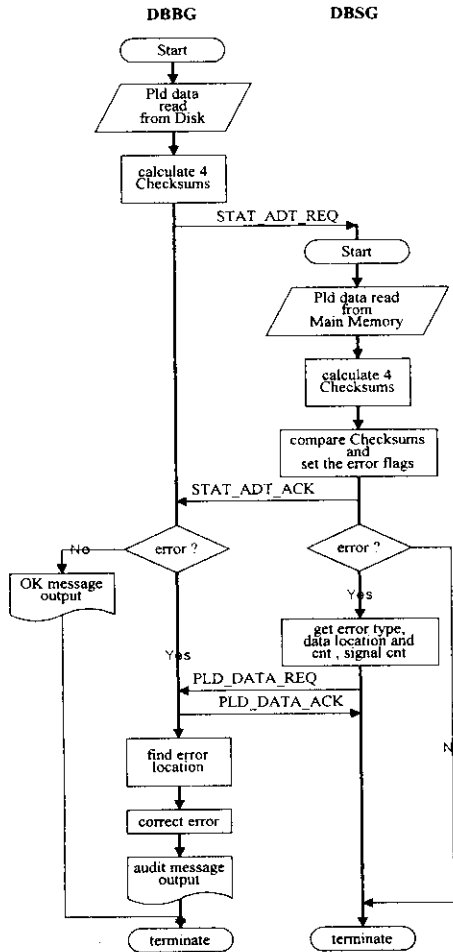
이제 구체적인 기능 순서도를 제시하고 기능 수행 순서를 살펴본다. OMP에 있는 DBBG블록에서 디스크 PLD의 체크섬을 구해서 DBSG블록으로 보내면, DBSG는 주 메모리 PLD의 체크섬을 구하여 DBBG것과 비교하고, 오류 발생여부를 점검하여 오류가 발생한 위치의 데이터를 DBBG로 보내준다. DBBG에서는 정확한 오류의 위치와 오류 데이터를 찾아서 이를 DBSG블록에서 받은 정확한 주 메모리의 PLD 데이터 정보를 기준으로 정정해 주고, 자세한 오류의 위치 및 오류 데이터 정보를 포함하는 감사수행 결과 메시지를 운용자에게 출력해 준다. 오류가 발생하지 않은 경우에는 DBBG블록에서 OK 메시지를 출력해 준다. 이

기능은 기본적으로 운용자가 기능 수행여부 및 수행시간을 운용자와 시스템간 소통을 위한 MMC(Man Machine Command)로 변경할 수 있도록 구현되어 운용자의 의지로 제어할 수 있으나 감사기능 수행에 따른 과부하(Overload) 현상이 우려되므로, 가입자 서비스 및 호가 많지 않은 최한시에 수행되도록 하는 것이 바람직하다.

되는 필수 요소이고, 교환기의 안정적 운용 및 신뢰도에 중요한 영향을 미치는 요소이기도 하다. 이런 데이터의 검색에 꼭 필요한 메타 데이터들에 오류가 발생하는 경우 이를 검출하고 정정해 주는 기능은 교환기의 신뢰성 및 안정성 확보에 중요한 역할을 담당할 것이다. 또한 운용자가 원하는 시간에 감사기능을 수행시켜서 데이터 오류에 의한 시스템 장애 및 가입자 서비스 중단 현상등을 미연에 방지할 수 있게 되므로, TDX-10A 전자교환기의 안정화 및 운용 효율성 향상에 상당한 기여를 할 것으로 기대된다.

참고문헌

- [1] 한국전자통신연구소, "TDX-10 DREAM", 한국전자통신연구소, 1993
- [2] 남홍우, "상용 DBMS 중심의 데이터베이스 총론", 정보기술교육원, 1998
- [3] 한국통신, "TDX-10A 기술 전수 교재", 한국통신, 1997
- [4] 한국통신, "TDX-10A DB 운용기술 및 S/W Block 설명서", 서울통신운영연구단, 1997
- [5] 김규환, 서두수, "TDX-10A 교환기 데이터 관리시스템 확장개발", 정보통신연구 제 12 권 제 2 호, 1998



<그림 5> PLD 메타 데이터 감사기능 순서도

V. 결론

지금까지 TDX-10A 전자교환기의 PLD 메타 데이터 감사기능의 감사대상 및 감사기능의 수행순서를 제시하였다.

PLD 데이터는 가입자, 중계선, 프리픽스, 형상 등에 관한 정보를 갖고으므로 교환기의 운용에 없어서는 안