

# 다단계 간섭 제거 기법을 이용한 MC-CDMA 시스템 성능 분석

고 균병, 최 수용, 홍 대식

연세대학교 전자공학과

120-749 서울시 서대문구 신촌동 134번지

E-mail : daesikh@sunlight.yonsei.ac.kr, pumi@catseye.yonsei.ac.kr

## Performance Analysis of an MC-CDMA System using Multi-stage Interference Cancellation

Kyunbyoung Ko, Sooyong Choi and Daesik Hong

Dept. of Electronic Engineering, Yonsei University

134 Shinchon-Dong, Seodaemun-Gu, Seoul 120-749, KOREA,

e-mail : daesikh@sunlight.yonsei.ac.kr, pumi@catseye.yonsei.ac.kr

### Abstract

The performance of a receiver that employs a multi-stage interference cancellation scheme for uplink fading channel is analyzed when there is carrier frequency offset. And the conditions to permit the performance improvement are analytically obtained. Numerical results show the effectiveness of the proposed system under Rayleigh fading channel assuming that carrier frequency offset is present.

### I. 서론

다중 접속에 의한 간섭 성분(MAI)은 CDMA 기술에 기초를 둔 모든 시스템의 성능 하락에 영향을 미치는 중요한 요인이다. 많은 연구들이 이러한 문제를 해결하기 위하여 이루어져 왔다. 그중 한가지 접근법은 다중 사용자 검파 기법으로 MAI 성분을 제거하여 시스템 용량을 증가시키고 near/far 효과를 극복할 수 있는 방법으로 제안되었다.[5][6][7] 반면에, multicarrier code division multiple access(MC-CDMA) 시스템에 대한 연구들([1]~[4])은 주로 최적의 결합 기법(optimal combining method)을 찾는 데 초점을 맞추어 왔다.

성능 하락에 영향을 미치는 또 다른 요인으로는 칩간 간섭(inter-carrier interference, ICI)을 들 수 있다. ICI는 반송파 주파수 오프셋(carrier frequency offset)에 의해 발생하게 되는데, 반송파 주파수 오프셋은 송·수신기들이 사용하는 오실레이터 간의 차이에 의해 야기된다.[8]

CDMA 기법과 다중 반송파 기법을 사용하는 MC-CDMA 시스템에서는 위에서 언급한 간섭 성분들에 의

해 영향을 받게된다. 그러므로, 이러한 간섭 성분들의 영향을 분석하는 것은 필수적이라고 할 수 있다. 본 논문에서는, MAI에 의한 영향을 극복하기 위하여 다단계 간섭 제거 기법(multi-stage interference cancellation)을 MC-CDMA에 적용한다. 그리고, 역방향 링크에 대해서 다단계 간섭 제거 기법을 이용한 수신기의 성능을 수학적으로 분석한다.

본 논문의 구성은 다음과 같다. 2장은 기본적인 시스템, 채널 모델 그리고 제안된 시스템의 구조를 설명한다. 3장에서는 다단계 간섭 제거 기법을 이용한 수신기의 BER을 레일리 페이딩 채널과 반송파 주파수 오프셋의 영향을 고려하여 구한다. 그리고, 성능 향상을 허용하는 조건도 제시한다. 4장은 3장에서 구한 분석들을 바탕으로 결과들을 보여주며, 5장은 결론으로 글을 맺는다.

### II. 채널 및 수신 시스템

#### 1. 독립적 레일리 페이딩 채널 모델

채널은 독립적인 레일리 페이딩을 겪는 부채널들로 구성된 주파수 선택적 채널로 가정한다. 그리고, 각각의 부반송파는 신호의 크기와 위상에 영향을 미치는 평평한(flat) 페이딩을 겪게 된다고 가정한다. 무선 통신 채널 환경에서 m 번째 사용자에게 대한 i 번째 부반송파에 대하여 가정한 연속 시간 페이딩 채널의 전달함수는 다음과 같이 표현할 수 있다.

$$H_m \left[ f_c + i \frac{1}{T_b} \right] = \rho_{m,i} e^{j\theta_{m,i}} \quad (1)$$

여기서,  $\rho_{m,i}$ 는 i.i.d. (independent and identically distributed) 랜덤 변수들로 m 번째 사용자에게 대한 i 번째 부반송파의 크기에 영향을 미치며,  $\theta_{m,i}$ 는 구간  $[0, 2\pi)$ 에서 균일한 분포를 갖는 i.i.d. 랜덤 변수들로 m 번째 사용자에게 대한 i 번째 부반송파의 위상에 영향을 미친다. 그리고,  $T_b$ 는

본 논문은 (주)현대전자의 부분적인 지원하에 수행되었음.

심벌 간격이며, 인접한 부반송파 간의 간격은  $1/T_b$  Hz 이다. 이것은 이후에  $\Delta f$ 로 표현될 것이다. 간섭 제거 기법이 순방향 링크 보다는 역방향 링크에서 쉽게 구현 가능하기 때문에, 본 논문에서는 MC-CDMA 시스템을 역방향 링크에 대해서만 분석할 것이다.

2. 다단계 간섭 제거 기법을 이용한 수신기 구조

MC-CDMA 시스템의 전송 신호는 다음과 같이 발생된다. 하나의 정보 열은 N개로 병렬 복사된다. 그리고, 길이 N을 갖는 확산 코드의 한 칩이 각각 병렬의 각 부반송파에 곱해진다. 각 부반송파에는 변조 방법으로 BPSK가 사용된다. 이 과정을 통하여, 최종적인 전송신호는 각 부반송파의 합으로 표현된다. 그러므로, M명의 사용자와 N개의 부반송파를 갖는 MC-CDMA 시스템의 수신신호는

$$r(t) = \sum_{m=0}^{M-1} \sum_{i=0}^{N-1} a_m \rho_{m,i} c_m[i] \cos(2\pi[f_c + i\Delta f]t + \theta_{m,i}) + n(t) \quad (2)$$

이고,  $a_m$ 은 심벌 간격 동안에  $\pm 1$ 의 값을 동일 확률로 갖는 정보 열이다. 그리고,  $c_m[i]$ 는 m번째 사용자에게 할당된 길이 N의 Walsh Hadamard 코드중에서 i번째 칩을 나타낸다.  $n(t)$ 는 가산성 백색 잡음으로 양측 전력밀도는  $\frac{N_0}{2}$ 이다. 주파수 옵셋을 고려했을 때, 0번째 사용자에 대한 일반적인 MC-CDMA 시스템 수신기 출력( $V_0^{(0)}$ )은 다음과 같다.

$$V_0^{(0)} = a_0 \sum_{i=0}^{N-1} \rho_{0,i} d_{0,i} \frac{\sin \pi \alpha}{\pi \alpha} \cos \pi \alpha + ICI + MAI^{(0)} + MA\_ICI + \eta \quad (3)$$

식 (3)의 우변의 항들은 각각 기대되는 신호 성분, ICI 성분, MAI 성분, 다중 접속에 의한 칩간 간섭(MA\_ICI) 성분, 가산성 백색 잡음에 의한 성분에 해당된다. 그리고, 각 성분은 다음과 같이 정의할 수 있다.

$$ICI = \sum_{i=0}^{N-1} \sum_{i=0, i \neq i}^{N-1} a_0 \rho_{0,i} d_{0,i} c_0[i] c_0[i] \times \frac{\sin \pi \alpha}{\pi(a+i-i)} \cos(\pi \alpha + \theta_{0,i} - \theta_{0,i}) \quad (4)$$

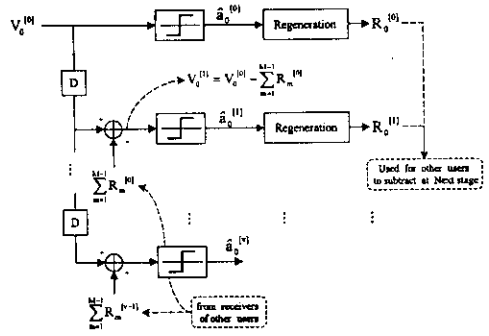
$$MAI^{(0)} = \sum_{m=1}^{M-1} \sum_{i=0}^{N-1} a_m \rho_{m,i} d_{0,i} c_m[i] c_0[i] \times \frac{\sin \pi \alpha}{\pi \alpha} \cos(\pi \alpha + \theta_{0,i} - \theta_{m,i}) \quad (5)$$

$$MA\_ICI = \sum_{m=1}^{M-1} \sum_{i=0}^{N-1} \sum_{i=0, i \neq i}^{N-1} a_m \rho_{m,i} d_{0,i} c_m[i] c_0[i] \times \frac{\sin \pi \alpha}{\pi(a+i-i)} \cos(\pi \alpha + \theta_{0,i} - \theta_{m,i}) \quad (6)$$

$$\eta = \sum_{i=0}^{N-1} \frac{2}{T_b} \int_0^{T_b} n(t) c_0[i] d_{0,i} \cos(2\pi[f_c + a\Delta f + i\Delta f]t + \theta_{0,i}) dt$$

0번째 사용자의 i번째 부반송파의 이득 요소는  $d_{0,i}$ 이고,  $\alpha$ 는 구간  $[-1/2, 1/2]$ 안에 존재하는 임의의 상수이다. 그리고,  $a\Delta f$ 는 반송파 주파수 옵셋을 나타낸다.

식 (3)의 MAI 성분을 제거하기 위해서 다단계 간섭 제거 기법을 사용한다. 사용된 간섭제거 기법은 PIC(parallel interference cancellation)로 MAI 성분을 재발생시키고 재발생된 성분들의 합을 결정변수(decision variable)에서 빼는 과정으로 이뤄진다.



[그림1] 다단계 간섭 제거 기법을 사용한 MC-CDMA 시스템 수신기 구조

이 과정은 그림1에서 보는 바와 같이 여러 단계에 걸쳐 반복적으로 수행된다.  $\hat{a}_m^{(v)}$ 를 v번째 단계에서 추정된 m번째 사용자 신호로 정의하고,  $R_m^{(v)}$ 를 v번째 단계에서 재생된 m번째 사용자 신호성분으로 정의하면 다른 사용자들의 재생된 신호를 모두 더한 값은 아래와 같다.

$$\sum_{m=1}^{M-1} R_m^{(0)} = \sum_{m=1}^{M-1} \sum_{i=0}^{N-1} \hat{a}_m^{(0)} d_{0,i} c_m[i] c_0[i] \cos(\theta_{0,i} - \theta_{m,i})$$

이때, 0번째 단계에서 0번째 사용자의 결정 변수로부터 위의 합을 빼게되면, 새로운 형태의 MAI 성분과 결정 변수를 얻을 수 있고 이것은 다음과 같이 표현된다.

$$MAI^{(1)} = MAI^{(0)} - \sum_{m=1}^{M-1} R_m^{(0)} \quad (7)$$

$$V_0^{(1)} = a_0 \sum_{i=0}^{N-1} \rho_{0,i} d_{0,i} \frac{\sin \pi \alpha}{\pi \alpha} \cos \pi \alpha + ICI + MAI^{(1)} + MA\_ICI + \eta \quad (8)$$

이러한 간섭 제거 과정은 v번째 단계까지 반복적으로 이뤄진다.

III. 반송파 주파수 옵셋의 영향을 고려한 레일리 페이딩 채널에서의 성능 분석

이장에서는 제안된 시스템에 대한 수학적 분석을 통하여 신호대 잡음 및 간섭비(SNIR)와 평균적 오류율을 구한다.

1. 초기 단계에서의 BER

식 (3)에서,  $V_0^{(0)}$ 의 세 가지 간섭 성분들은 각각 i.i.d. 랜덤 변수들의 합으로 간주될 수 있으므로 central limit theorem(CLT)을 적용하여 평균이 0인 가우시안 랜덤변수로 근사화 될 수 있다.

Maximal Ratio Combining(MRC) 기법을 채택했다고 하면, i번째 부반송파의 이득 요소( $d_{0,i}$ )는  $\rho_{0,i}$ 를 값으로 갖는다. 이때, 간섭 성분들과 잡음 성분의 분산, SINR 그리고 오차확률은 다음과 같다.

$$\text{Var}[ICI_{MRC}] = \frac{2 \bar{p}_0^{-2}}{N^2} \left( \frac{\sin \pi \alpha}{\pi \alpha} \right)^2 \sum_{i=0}^{N-1} \sum_{l=i+1}^{N-1} \times \left\{ \left( \frac{\alpha}{\alpha + l - i} \right)^2 + \cos(2\pi \alpha) \frac{\alpha^2}{\alpha^2 - (l - i)^2} \right\}$$

$$\text{Var}[MAI_{MRC}^{[0]}] = \frac{2(M-1)}{N} \bar{p}_m \bar{p}_0 \left( \frac{\sin \pi \alpha}{\pi \alpha} \right)^2$$

$$\text{Var}[MA\_ICI_{MRC}] = \frac{2(M-1)}{N^2} \bar{p}_m \bar{p}_0 \left( \frac{\sin \pi \alpha}{\pi \alpha} \right)^2 \sum_{i=0}^{N-1} \sum_{l=i+1}^{N-1} \left( \frac{\alpha}{\alpha + l - i} \right)^2$$

$$\sigma_{\eta_{MRC}}^2 = \frac{2N_0}{T_b} \bar{p}_0$$

$$\text{SNIR}_{MRC}^{[0]} = \left( \frac{\sin \pi \alpha}{\pi \alpha} \right)^2 (\cos \pi \alpha)^2 \frac{\left( \sum_{i=0}^{N-1} \rho_{0,i}^2 \right)^2}{\sigma_{INT_{MRC}}^2 + \sigma_{\eta_{MRC}}^2}$$

$$\text{Pr}_{MRC}^{[0]}(\text{error} | \{\rho_{0,i}\}_{i=0}^{N-1}, \bar{p}_0, \bar{p}_m) = Q\left(\sqrt{\text{SNIR}_{MRC}^{[0]}}\right)$$

부반송파의 수(N)가 크다고 생각하고 CLT를 적용하면, 레일리 랜덤변수 제곱의 합  $(\rho_0 = \sum_{i=0}^{N-1} \rho_{0,i}^2)$ 은 가우시안 랜덤변수로 근사화 될 수 있고[1] 0번째 단계에서의 평균적 오차 확률은 다음과 같다.

$$\text{Pr}_{MRC}^{[0]}(\text{error} | \bar{p}_0, \bar{p}_m) \cong Q\left( \frac{4 \bar{p}_0^{-2}}{\left( \frac{4}{N} \right) \bar{p}_0^{-2} + \left( \frac{\sin \pi \alpha}{\pi \alpha} \cos \pi \alpha \right)^{-2} (\sigma_{INT_{MRC}}^2 + \sigma_{\eta_{MRC}}^2)} \right) = P_{MRC}^{[0]} \quad (9)$$

그리고, 위의 식에서 사용된 변수는 다음과 같다.

$$\sigma_{INT_{MRC}}^2 = \text{Var}[ICI_{MRC}] + \text{Var}[MAI_{MRC}^{[0]}] + \text{Var}[MA\_ICI_{MRC}]$$

Equal Gain Combining(EGC) 기법을 적용했을 경우 ( $d_{0,i} = 1$ )는 MRC의 경우와 같은 방법을 사용할 수 있다. 그러므로, 최종적인 평균적 오차 확률을 다음과 같이 구할 수 있다.

$$\text{Pr}_{EGC}^{[0]}(\text{error} | \bar{p}_0, \bar{p}_m) \cong Q\left( \frac{\frac{\pi}{2} N \bar{p}_0}{\left( 2 - \frac{\pi}{2} \right) \bar{p}_0 + \left( \frac{\sin \pi \alpha}{\pi \alpha} \cos \pi \alpha \right)^{-2} (\sigma_{INT_{MRC}}^2 + \sigma_{\eta_{MRC}}^2)} \right) = P_{EGC}^{[0]} \quad (10)$$

## 2. 첫번째 단계에서의 BER

첫 번째 간섭 제거를 통하여, 0번째 단계에서 0번째 사용자의 결정 변수( $V_0^{[0]}$ )는 1번째 단계에서 0번째 사용자의 결정 변수( $V_0^{[1]}$ )로 바뀐다. 그리고, 초기 단계에서 사용한 분석방법을 다시 여기서 사용할 수 있다.

### 2-1. MRC

MRC 기법을 사용한다면, 첫 번째 단계에서 MAI 성분의 분산은 다음과 같이 구할 수 있다.

$$\text{Var}[MAI_{MRC}^{[1]}] = \frac{(M-1)}{N} \bar{p}_m \bar{p}_0 \left( 2 \left( \frac{\sin \pi \alpha}{\pi \alpha} \right)^2 + 4(2P_{MRC}^{[0]} - 1) \frac{\sin \pi \alpha}{\pi \alpha} \cos \pi \alpha + 2 \right)$$

간섭제거가 적절하게 이루어졌다고 가정한다면,  $MAI_{MRC}^{[1]}$ 는  $MAI_{MRC}^{[0]}$ 보다 작아야 한다. 이러한 조건은

$$P_{MRC}^{[0]} < \frac{1}{2} \left( 1 - \frac{1}{2} \frac{\pi \alpha}{\sin(\pi \alpha) \cos(\pi \alpha)} \right) \quad (11)$$

이고, 이 식은 MRC의 경우에 간섭 제거의 성능이 추정된 신호들의 오차 확률과 반송파 주파수 음셋에 의존함을 의미한다. 즉, 다른 사용자 신호에 대한 정확도가 식에서 알 수 있는 값 이상으로 주어질 때만 간섭 제거에 의해 성능이 향상될 수 있고 그 반대의 경우엔 성능이 더 하락할 수 있음을 확인할 수 있다. 첫 번째 단계의 평균적 오차 확률은 앞에서와 같은 과정을 통하여 다음과 같이 얻을 수 있다.

$$\text{Pr}_{MRC}^{[1]}(\text{error} | \bar{p}_0, \bar{p}_m) \cong Q\left( \frac{4 \bar{p}_0^{-2}}{\left( \frac{4}{N} \right) \bar{p}_0^{-2} + \left( \frac{\sin \pi \alpha}{\pi \alpha} \cos \pi \alpha \right)^{-2} (\sigma_{INT_{MRC}}^2 + \sigma_{\eta_{MRC}}^2)} \right) = P_{MRC}^{[1]} \quad (12)$$

### 2-2. EGC

EGC의 경우는,  $\text{Var}[MAI_{EGC}^{[1]}]$ 와 평균적 오차 확률을 다음과 같이 구할 수 있다.

$$\text{Var}[MAI_{EGC}^{[1]}] = (M-1) \left( \bar{p}_m \left( \frac{\sin \pi \alpha}{\pi \alpha} \right)^2 + \sqrt{\frac{N \pi \bar{p}_m}{2} (2P_{EGC}^{[0]} - 1) \frac{\sin \pi \alpha}{\pi \alpha} \cos \pi \alpha + \frac{N}{2}} \right)$$

$$\text{Pr}_{EGC}^{[1]}(\text{error} | \bar{p}_0, \bar{p}_m) \cong Q\left( \frac{\frac{\pi}{2} N \bar{p}_0}{\left( 2 - \frac{\pi}{2} \right) \bar{p}_0 + \left( \frac{\sin \pi \alpha}{\pi \alpha} \cos \pi \alpha \right)^{-2} (\sigma_{INT_{MRC}}^2 + \sigma_{\eta_{MRC}}^2)} \right) = P_{EGC}^{[1]} \quad (13)$$

MRC의 경우와 유사하게, 간섭 제거 기법의 성능은 전 단계의 오차 확률, 다른 사용자들의 전력 그리고, 반송파 주파수 음셋에 의존하게 되고 성능향상에 대한 조건은 다음과 같다.

$$P_{EGC}^{[0]} < \frac{1}{2} \left( 1 - \sqrt{\frac{N}{2 \pi \bar{p}_m}} \frac{\pi \alpha}{\sin(\pi \alpha) \cos(\pi \alpha)} \right) \quad (14)$$

앞에서 설명한 간섭 제거 기법은 v번째 단계까지 반복적으로 수행될 수 있고 그 분석은 첫 번째 단계에서의 분석과 유사하므로 생략하기로 한다.

앞의 분석을 통하여, 다음과 같은 결론을 얻을 수 있다. 한번의 간섭제거 과정을 수행하였다면, MRC와 EGC의 경우에 각각 식 (11),(14)를 만족시킨다고 할 때 BER은 낮아지게 된다. 이것은 다른 사용자의 경우에도 똑같이 주어지게 되어 추정 값에 대한 정확도를 높이게 된다. 그래서, 다음 단계에서는 보다 정확하게 MAI 성분을 재생성할 수 있고 이에 따라 성능이 향상되게 된다. 그러나, 이러한 다단계 제거 기법에서는 성능향상이 존재하는 단계에 대한 한계가 존재하게 되고 다음 장의 [그림 2]에서 관찰 할 수 있다.

## IV. 분석 결과

이 부분에서는 앞에서 유도한 분석을 토대로 결과들을 보

어줄 것이다. 여기서, 우리는 두 가지 경우를 정의한다. Case1은 모든 사용자가 같은 전체 평균 전력을 갖는 경우이고, Case2는 원하는 사용자의 전체 평균 전력이 다른 사용자의 전력보다 3 dB 작은 경우에 해당한다. 그리고, 신호 대 잡음비(SNR)는 다음과 같이 정의한다.

$$SNR = \left( \frac{\sin \pi \alpha}{\pi \alpha} \cos \pi \alpha \right)^2 \frac{P_0 T_b}{N_0}$$

[그림 2]는 SNR 변화에 따른 BER의 변화를 그린 그림이다. 간섭 제거 단계에 따른 BER 곡선이 64개의 부반송파를 갖고 사용자가 한 명인 일반적 MC-CDMA 시스템에서의 BER과 비교된다. [그림 2]는 간섭제거 단계가 증가됨에 따라 성능이 향상됨을 보여주고 있으며, [그림 2-1]에서 볼 수 있듯이 MRC의 경우엔 단일 사용자의 성능에 접근하고 있으나, EGC의 경우는 [그림 2-2]에서 확인할 수 있는 것처럼 단일 사용자의 성능에 접근하지 못한다.

[그림 3]은 레일리 페이딩 환경에서의 BER 곡선을 사용자 수에 따라서 보여 주고 있다. 이 그림은 간섭 제거 기법이 MC-CDMA 시스템에서 사용자 수를 증가시키는 방법으로 사용될 가능성을 보여준다.

[그림 4]는 반송파 주파수 오프셋의 변화에 따른 BER 곡선이다. 비교를 위하여 반송파 주파수 오프셋이 없는 경우들을 직선으로 표현하였다. [그림 4]를 통하여, 반송파 주파수 오프셋이 성능에 심각하게 영향을 미치고 있음을 알 수 있다. 또한, 다단계 간섭제거 기법을 사용하여 반송파 주파수 오프셋에 의한 성능 하락 이상의 성능향상을 얻을 수 있음을 보여준다. 예를 들어,  $\alpha$ 가 0.1보다 작다면(10% 오프셋을 의미) EGC와 Case2의 경우에 두 번의 간섭 제거를 이용하여 MRC와 Case1의 경우에 얻을 수 있는 성능보다 우수한 성능을 얻을 수 있다.

V. 결론

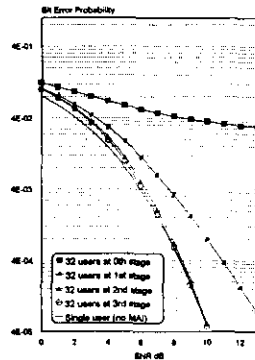
본 논문에서는 다단계 간섭제거 기법을 적용한 MC-CDMA 수신기의 성능을 레일리 페이딩 환경에 대해서 분석하였다. 이 분석은 역방향 링크에 대하여 이루어졌으며 반송파 주파수 오프셋의 영향을 함께 고려하여 이루어졌다. 그리고, 간섭 제거에 의한 성능 향상을 가능하게 하는 확률 통계적 조건을 유도하였다. 이러한 분석과 결과를 통해서 간섭 제거 기법을 사용한 MC-CDMA 시스템이 near/far 효과와 반송파 주파수 오프셋에 의한 성능 하락을 극복하고 사용자수를 증가시킬 수 있음을 확인하였다.

REFERENCES

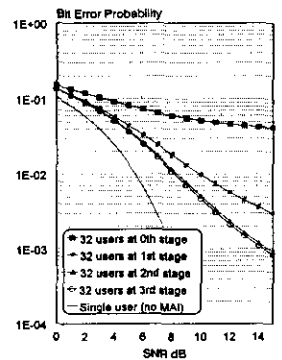
- [1] N. Yee, J.P. Linnartz, and G. Fettweis, "Multi-Carrier CDMA in Indoor Wireless Radio Network," in Proc. IEEE PIMRC '93, Yokohama, Japan, Sept. 9-11, 1993, pp. 109-113.
- [2] S. Konho and L. B. Milstein, "Performance of Multicarrier DS CDMA System," IEEE Trans. Commun., vol. 44, no. 2, Feb. 1996, pp. 238-246.
- [3] E. Sourour and M. Nakagawa, "Performance of Orthogonal Multicarrier CDMA in a Multipath Fading channel," IEEE Trans. Commun., vol. 44 no. 3, Mar. 1996, pp. 356-367.
- [4] S. Hara and R. Prasad, "DS-CDMA, MC-CDMA and MT-CDMA for Mobile Multi-media Communications," Proc. of IEEE VTC '96, Atlanta, USA, April 1996, pp. 1106-1110.
- [5] R. Lupas and S. Verdú, "Near-far resistance of multiuser

detectors in asynchronous channels," IEEE Trans Commun., vol. 38, pp. 497-507, Apr. 1990.

- [6] P. Patel and J. Holtzman, "Analysis of a Simple Successive interference Cancellation Scheme in a DS/CDMA System," IEEE J. Select. Areas Commun., vol. 12, pp. 796-807, June 1994.
- [7] S. Moshavi, "Multi-User Detection for DS-CDMA Communications," IEEE Commun. Mag., pp. 124-136, Oct. 1996.
- [8] Y. S. Kim, C. W. You, S. Y. Choi, N. S. Cho, D. S. Hong, "Effect of Carrier Frequency Offset on the performance of an MC-CDMA System," Submitted to IEEE Communication Letters.

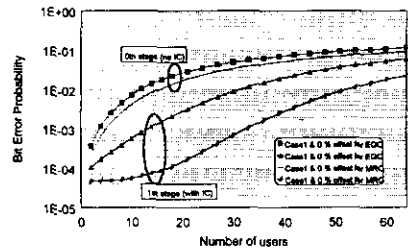


[그림 2-1]

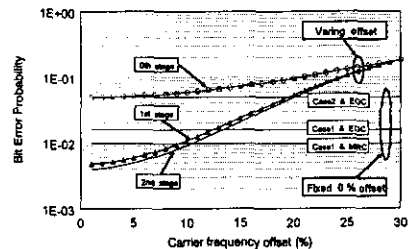


[그림 2-2]

[그림 2] SNR 변화에 따른 BER 곡선으로 간섭제거 단계의 증가에 따른 성능향상 정도를 비교. (N=64, Case1, 레일리 페이딩 채널, [그림 2-1] for MRC, [그림 2-2] for EGC)



[그림 3] 사용자수에 따른 BER 곡선. (N=64, Case1, 레일리 페이딩 채널,  $\alpha = 0$  (0% offset))



[그림 4] 오프셋 변화에 따른 BER 곡선. (N=64, 사용자수 16명, Case2, EGC, 레일리 페이딩 채널, SNR=10 dB)