

2선식 전송 시스템을 위한 DS-CDMA 방식 다중사용자 검출기의 성능 분석

°신재욱*, 송봉섭*, 김환우*, 백제인**
충남대학교 전자공학과*
한남대학교 정보통신공학과**

Performance Analysis of Multi-user Detector in DS-CDMA for Two-Wire Transmission System

Jae-Wook Shin*, Bong-Seob Song*, Whan -Woo Kim*, Jae-In Baek**
Dept. of Electronics Eng, Chungnam National University*,
Dept. of Information and Communications Eng, Hannam University**
e-mail:wwkim@comsun.chungnam.ac.kr

요 약

본 논문에서는 기존의 2선식 맥내 망을 이용하여 ISDN PRI(2.048MHz)급의 전송을 위해 DS-CDMA 방식을 적용하는 방법을 제안한다. TE 와 NT 의 신호의 검출을 위해 자기의 확산코드와 정합된 단일 사용자 검출기를 사용할 수 있으나, 검출하려는 신호와 다른 사용자 신호간의 다원접속간섭(Multiple Access Interference)에 의해 시스템의 성능이 저하된다. 본 논문에서는 다원접속간섭을 효과적으로 제거할 수 있는 최소평균제곱오차 (Minimum Mean Squared Error) 다중사용자 간섭제거기를 사용하고 컴퓨터 모의실험을 통하여 성능을 분석한다.

I. 서론

최근 고속 디지털 통신의 요구가 증가하면서 ISDN의 수요가 증가되고 있다. ISDN 서비스는 144kbps의 BRI(Basic Rate Interface)와 1.544 및 2.048Mbps의 PRI(Primary Rate Interface)의 두 가지 서비스로 나누어 진다. 그러나 현재 제공되고 있는 ISDN 서비스는 4선식 배선을 기준으로 한 것으로 2선식 배선을 기본으로 하는 국내의 맥내 망 실정에 적합하지 못하다.

따라서 본 논문에서는 기존의 2선식 맥내 배선을 그대로 이용하여 ISDN PRI급의 전송을 위한 DS-CDMA방식의 송신부와 수신부를 설계하고 자신의 확산코드와 정합된 단일사용자 수신기를 사용하였을 경우와 다중사용자 검출기의 성능을 비교 분석하고 다중사용자 검출기를 사용하였을 경우 성능의 향상이 있음을 보인다.

전체 시스템은 8채널로 이루어져 있으며 한 채널은 256kbps의 데이터 전송속도를 가진다. 순방향(NT에서 TE)에서의 채널 구별은 Walsh code를 사용하고 역방향(TE에서 NT)에서의 단말기 구별은 각각 고유의 확장 골드 코드(extended gold code)를 할당하여 구별한다. 처리 이득은 32와 64인 경우에 대해 각각 분석한다.

II. 시스템 모델

그림 1은 NT와 TE의 송수신부를 나타낸 것이다. NT와 TE는 각각의 송신부와 수신부로 이루어져 있으며 하이브리드에 의해 2선식 선로에 연결된다. 하이브리드로는 반향비가 10dB 정도의 능동 하이브리드를 가정한다.[1][5]

NT의 송신부(그림 1(a))는 파일럿 채널을 포함한 9개의 채널로 이루어져 있으며 PN code와 각각의 채널 구별을 위한 Walsh code로 확산된 후 펄스 성형을 거쳐 전송된다.

파일럿 신호는 데이터 신호에 비해 큰 전력 이득을 가지고 전송되는데 제안된 시스템의 순방향과 역방향 전송이 모두 기저대역에서 이루어지므로 역방향에서는 파일럿 신호가 간섭 성분으로 작용한다. 따라서 전력 이득은 역방향에서의 간섭 영향을 고려하여 선택해야 한다.

TE의 송신부는 각 TE에 할당된 확장 골드 코드로 데이터 신호를 확산하여 전송하는 구조로서 그림 1(b)는 8개의 TE가 비동기식으로 전송하는 경우의 모델을 나타낸 것이다.

NT와 TE의 수신기는 coherent double dwell serial search 방식의 코드 탐색 및 획득기, baseband

$$y_n = \sum_{k=0}^{N_f-1} c_k r(nT_s - kT_c) + \sum_{k=1}^{N_f} b_k d_{n-k} \quad (3)$$

$$e_n = y_n - d_n$$

$$y_n = \mathbf{w}^T \mathbf{x}_n$$

Where $\mathbf{w}^T = [c_0 \ c_1 \ \dots \ c_{N_f-1} \ \hat{b}_1 \ \hat{b}_2 \ \dots \ \hat{b}_{N_f}]$

$$\mathbf{x}_n^T = [r(nT_s) \ r(nT_s - T_c) \ \dots \ r(nT_s - (N_f - 1)T_c) \ d_{n-1} \ \dots \ d_{n-N_f}]$$

$$= [\mathbf{R}_n^T \ \mathbf{B}_{n-1}^T]$$

$$\begin{aligned} \text{MSE} &= E(e_n^2) = E(|\mathbf{w}^T \mathbf{x}_n - d_n|^2) \\ &= E(\mathbf{w}^T \mathbf{x}_n \mathbf{x}_n^T \mathbf{w} - 2d_n \mathbf{w}^T \mathbf{x}_n + d_n^2) \\ &= \mathbf{w}^T \mathbf{A} \mathbf{w} - 2\mathbf{w}^T \mathbf{P} + d_n^2 \end{aligned}$$

$$\therefore \mathbf{w}_{opt} = \mathbf{A}^{-1} \mathbf{P} \quad (4)$$

$$\mathbf{P} = E \left[\begin{array}{c} r(nT_s) d_n \\ r(nT_s - T_c) d_n \\ \vdots \\ r(nT_s - (N_f - 1)T_c) d_n \\ d_{n-1} d_n \\ \vdots \\ d_{n-N_f} d_n \end{array} \right] = \left[\begin{array}{c} g_0(nT_s) \\ g_0(nT_s - T_c) \\ \vdots \\ g_0(nT_s - (N_f - 1)T_c) \\ 0 \\ \vdots \\ 0 \end{array} \right] \quad (5)$$

$$\begin{aligned} \mathbf{A} &= E(\mathbf{x}_n \mathbf{x}_n^T) = E \left(\begin{bmatrix} \mathbf{R}_n \\ \mathbf{B}_{n-1} \end{bmatrix} \begin{bmatrix} \mathbf{R}_n^T & \mathbf{B}_{n-1}^T \end{bmatrix} \right) \\ &= \begin{bmatrix} E(\mathbf{R}_n \mathbf{R}_n^T) & E(\mathbf{R}_n \mathbf{B}_{n-1}^T) \\ E(\mathbf{B}_{n-1} \mathbf{R}_n^T) & E(\mathbf{B}_{n-1} \mathbf{B}_{n-1}^T) \end{bmatrix} = \begin{bmatrix} \mathbf{A}_1 & \mathbf{A}_2 \\ \mathbf{A}_2^T & \mathbf{I} \end{bmatrix} \quad (6) \end{aligned}$$

$$\mathbf{A}_1 = E \left(\begin{array}{ccc} r(nT_s) r(nT_s) & \dots & r(nT_s) r(nT_s - (N_f - 1)T_c) \\ r(nT_s - T_c) r(nT_s) & \dots & r(nT_s - T_c) r(nT_s - (N_f - 1)T_c) \\ \vdots & \ddots & \vdots \\ r(nT_s - (N_f - 1)T_c) r(nT_s) & \dots & r(nT_s - (N_f - 1)T_c) r(nT_s - (N_f - 1)T_c) \end{array} \right)$$

$$\mathbf{A}_2 = \begin{bmatrix} g_0((n+1)T_s) & \dots & g_0((n+N_f)T_s) \\ g_0((n+1)T_s - T_c) & \dots & g_0((n+N_f)T_s - T_c) \\ \vdots & \ddots & \vdots \\ g_0((n+1)T_s - (N_f - 1)T_c) & \dots & g_0((n+N_f)T_s - (N_f - 1)T_c) \end{bmatrix}$$

(2) 선형제약 다중사용자 검출기

검출기는 그림 4 에서 보는 바와 같이 비제약적인 MMSE 필터의 탭계수를 선형제약을 주어 같이 제약된 계수와 제약되지 않은 계수로 나눈다. 이러한 구조를 GSC(generalized sidelobe canceller)라고 한다.[2]

즉 다음과 같이 탭계수에 선형적인 제한을 둔다.

$$\mathbf{C}^T \mathbf{w} = \mathbf{f} \quad (7)$$

여기서 C 는 M-by-L matrix 이다. M 은 탭의 개수이고, L은 선형제약조건의 개수이다.

제약된 탭계수와 제약되지 않은 탭계수는

$$\begin{aligned} \mathbf{w} &= \mathbf{w}_q - \mathbf{C}_s \mathbf{w}_s \\ \mathbf{w}_q &= \mathbf{C}(\mathbf{C}^T \mathbf{C})^{-1} \mathbf{f} \end{aligned} \quad (8)$$

갱신되는 탭계수 \mathbf{w}_s 는 M-L 개의 길이를 가진다. 그리고 reduction matrix \mathbf{C}_s 는 다음 조건을 만족하

는 M-by-(M-L) 행렬이다.

$$\mathbf{C}^T \mathbf{C}_s = \mathbf{O} \quad (9)$$

DS-CDMA 단일 사용자 검출기에서는 선형제약조건은 사용자의 수 K 와 같다. 따라서 제약행렬(C)은 검출하고자 하는 사용자의 확산코드(에너지 1을 가진)와 같다. 따라서 다음과 같은 파라메타를 가진다.

$$\mathbf{C} = \mathbf{w}_q = \mathbf{s}_1, f = 1, L = 1. (\mathbf{s}_1: \text{Desired user's spreading code})$$

Reduction matrix \mathbf{C}_s 는 다음과 같이 선택한다.

$$\mathbf{C}_s = [\mathbf{e}_1 \ \mathbf{e}_2 \ \dots \ \mathbf{e}_{M-1}]$$

\mathbf{e}_l : 다음과 같이 주어지는 M-by-M 행렬 A 의 eigenvalue zero 에 해당하는 l 번째 eigenvector

$$\mathbf{A} = \begin{bmatrix} s_1^T \\ 0 \\ \vdots \\ 0 \end{bmatrix} \quad (10)$$

원하는 신호의 크기는 1 로 일정하므로 CMA (constant modulus algorithm)을 사용하여 비용함수를 최소화 하는 탭계수 갱신 알고리즘은 다음과 같다

$$\begin{aligned} \mathbf{w}_s(0) &= [0 \ 0 \ \dots \ 0] \\ \mathbf{w}(n) &= \mathbf{s}_1 - \mathbf{C}_s \mathbf{w}_s(n) \\ y(n) &= \mathbf{w}^T \mathbf{u}(n) \\ \mathbf{r}_s(n) &= \mathbf{C}_s^T \mathbf{u}(n) \\ \mathbf{w}_s(n+1) &= \mathbf{w}_s(n) + \mu(|y(n)|^2 - 1) \mathbf{r}_s^* y(n) \end{aligned}$$

최적의 탭계수 \mathbf{w}_{opt} 는

$$\begin{aligned} \min_{\mathbf{w}_s} E(|y(n)|^2) &= \min_{\mathbf{w}_s} E(|\mathbf{w}^T \mathbf{u}(n)|^2) = \min_{\mathbf{w}_s} E(|(\mathbf{s}_1^T - \mathbf{w}_s^T \mathbf{C}_s^T) \mathbf{u}(n)|^2) \\ &= \min_{\mathbf{w}_s} (\mathbf{s}_1^T \mathbf{R}_s - 2\mathbf{w}_s^T \mathbf{C}_s^T \mathbf{R}_s + \mathbf{w}_s^T \mathbf{C}_s^T \mathbf{R}_c \mathbf{C}_s \mathbf{w}_s) \end{aligned}$$

$$\therefore \mathbf{w}_{opt} = (\mathbf{C}_s^T \mathbf{R}_c \mathbf{C}_s)^{-1} \mathbf{C}_s^T \mathbf{R}_w \mathbf{w}_q$$

여기서 R 은 식(6)의 \mathbf{A}_1 과 같다.

IV. 컴퓨터 모의 실험

컴퓨터 모의 실험은 E_b/N_0 는 3dB, 처리이득이 각각 32 와 64 인 경우 200,000 개의 데이터에 대해서 행하였다. Step size 와 탭 개수의 선택은 매우 중요한 파라메타로서 시스템의 안정성과 수렴에 영향을 미친다. 모의실험 결과 그림 5 에서 보는 바와 같이 블라인드 DFE MMSE 검출기에서 step size 가 0.0004 경우 MSE(Mean Square Error)가 가장 작고 수렴속도는 1000 개의 심볼이내에 정상상태로 수렴함을 알 수 있다 (선형제약 다중사용자 간섭제거기의 경우는 step size 는 0.01). 또한 탭 개수는 처리이득보다 작은 경우는 성능이 저하되고 처리이득 보다 큰 경우는 성능향상을 거의 보이지 않음을 알 수 있다. 따라서 컴퓨터 모의실험에서는 step size 는 0.0004, 탭 개수는 처리이득과 같은 값을 선택하여 처리이득이 32 일 경우는 32 개, 64 일 경우는 64 개를 선택하

었다.

위와 같은 파라미터를 바탕으로 컴퓨터 모의실험을 행한 결과 MSE는 약 1000개의 데이터 안에 정상상태로 수렴하였다.

그림 6-(a),(b)에서 살펴보면 기존의 검출기는 다중 사용자가 늘어남에 따라 순방향과 역방향에서 비트 오류율이 약 10^{-3} 에서 10^{-2} 로 증가함을 알 수 있다. 처리이득이 64 일 때는 32 일 때 보다 역방향에서는 약 2dB, 순방향에서는 약 1dB 가 향상됨을 알 수 있다. 역방향에서의 성능이 순방향보다 더 좋은 이유는 역방향의 경우 순방향 신호가 하이브리드를 통한 감쇄가 일어나 Walsh code 와 Gold code 외의 간섭이 순방향일때 보다 작기 때문이다.

그림 6, 7 에서 보면 간섭제거기를 사용함으로써 비트오류율은 약 $10^{-5} \sim 10^{-6}$ 로서 기존의 검출기보다 성능이 크게 향상됨을 알 수 있고 선형제약 간섭제거기의 경우 DFE 검출기보다 1dB 정도 성능이 저하됨을 알 수 있다. 블라인드 MMSE 검출기는 사용자수가 늘어날수록 다중사용자 간섭의 증가로 인하여 훈련신호의 역할을 하는 기존검출기의 성능이 저하되므로 수렴시간이 사용자가 적을 때보다 길어지지만 정상상태에서는 거의 동등한 성능을 갖음을 알 수 있다.

V. 결론

본 논문에서는 기존의 2 선식 맥내 망을 이용하여 ISDN PRI(2.048MHz)급의 전송을 위해 DS-CDMA 방식을 적용하여 성능을 분석하였다. 또한 각 단말기와 채널마다 256kbps 의 전송률로 최대 순방향 8 개 채널, 역방향 8 개 의 TE 로 전송할 수 있음을 컴퓨터 모의실험을 통해서 확인할 수 있었다. 이를 바탕으로 실제 시스템을 구현하는데 성능의 기준을 제시하였다.

참고문헌

[1] A. J. Viterbi, "CDMA Principles of Spread Spectrum Communications," 1995.
 [2] S. Haykin, "Adaptive Filter Theory" Prentice Hall, 1996
 [3] M. Abdulraman, A. U. H. Sheikh, D.D. Falconer, "Decision Feedback Equalization for CDMA in Indoor Wireless Communications," *IEEE Journal on Selected Areas in Communications*, Vol.12, No.4, pp. 698~706, May 1994.
 [4] N. Zecevic and J. H. Reed, "Blind adaptation algorithms for direct-sequence spread spectrum CDMA single-user detection." *IEEE Vehicular Technology Conference*, pp2133-2137, 1997
 [5] 송봉섭,신재욱,김환우,백재인,김대영, "2 선식 전송 시스템을 위한 DS-CDMA 방식 코드획득기의 성능분석," 제 11 회 신호처리 합동학술대회 논문집, 1998.

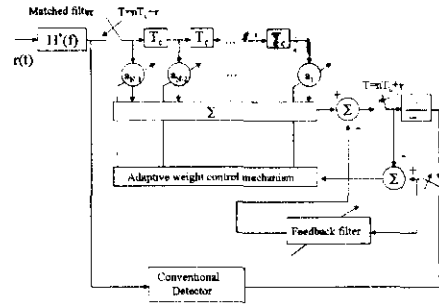


Fig 3. 최소평균제곱오차 적응간섭제거기

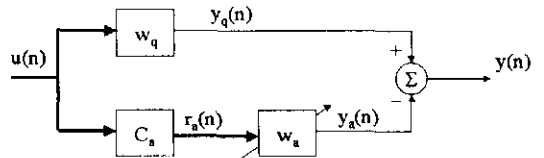
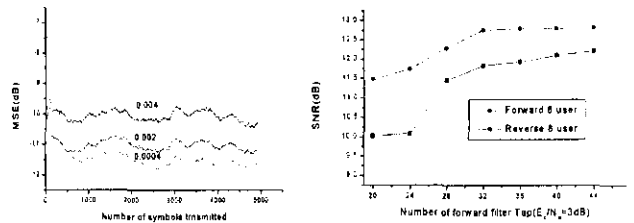
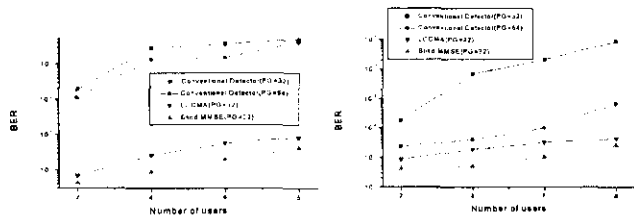


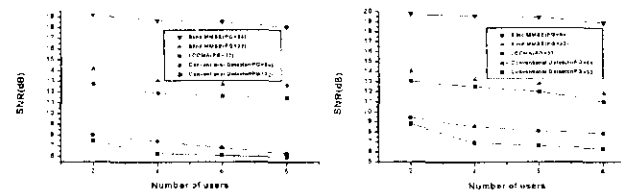
Fig 4. 선형제약 간섭제거기



(a) MSE 와 step size (역방향 8 user) (b) 탭 개수 와 SNR(PG=32)
 Fig 5. Step size 와 탭 개수에 따른 성능 변화



(a) 순방향 (b) 역방향
 Fig 6. 사용자 수에 따른 BER 의 변화($E_c/N_0=3dB$)



(a) 순방향 (b) 역방향
 Fig 7. 사용자 수에 따른 SNR 의 변화($E_c/N_0=3dB$)