

우선순위 서비스 제공을 위한 라우터 구현

정진우, 천정훈, 강현국
고려대학교 전자 정보공학과

jjw@hard.korea.ac.kr, gcurly@tiger.korea.ac.kr, kahng@tiger.korea.ac.kr

Implementation of Router For Priority Service

Jin-Woo Jung, Jung-Hoon Cheon, Hyun-Kook Kahng

Department of Electronics and Information Eng. Korea University

jjw@hard.korea.ac.kr, gcurly@tiger.korea.ac.kr, kahng@tiger.korea.ac.kr

Abstract

In recent years, it is generalized that researching to compose new communication environment in conventional Internet combine with multimedia service technologies. So, Study for supporting differentiated service is also actively progressing. Because the existing internet provides the same Quality of Service to all traffics, it can't adapt to real-time multimedia communication service. To solving this problem, The operation of router has needed changing. So this paper implemented differentiated service model of router using FIFOQ scheduling.

1. 서론

최근 멀티미디어 컴퓨터가 널리 보급되고, 인터넷과 웹에 연결된 사용자의 수가 급증함에 따라 사용자의 요구도 확대되고 있다. 인터넷을 사용하는 사용자들은 음성, 화상이 지원되는 멀티미디어 응용과 원격 회의와 같이 사용자간에 실시간으로 상호 작용할 수 있는 새로운 응용들이 지원될 수 있는 환경을 요구하고 있다. 이러한 요구를 충족시키기 위해서 IntServ WG에서는 RSVP(Resource Reservation Setup Protocol)를 해결책으로 제시하였고, DiffServ WG에서는 RSVP의 단점을 해결하기 위한 대안으로 differentiated service 기술을 제안하였다.

본 논문에서는 differentiated service에서 제안한 기술을 바탕으로 앞으로 인터넷에서 보다 나은 서비스를 제공하기 위해서 요구되는 서비스 분류기를 구현하고 다양한 트래픽을 적용하여 시험하였다. 라우터 기능을 시험하기 위해서 FreeBSD 2.2.7 환경에서 서비스 분류기를 구현하였으며, 테스트에 필요한 서비스 표시기를

Windows NT 4.0 상에 커널 모드 드라이버 형태로 구현하였다.

본 논문의 구성은 2장에서 우선순위 서비스(priority service)에 대해서 간략히 살펴보고, 3장에서 구현 구조 및 구현 환경을 나타내었으며, 4장에서는 결론 및 향후 과제에 대해서 나타내었다.

2. 트래픽 우선순위

자원 예약 프로토콜로써 RSVP는 모든 플로우 별로 자원 예약을 수행하며 자원 예약시 필요한 정보 및 상태를 플로우마다 유지하고 있어야 하기 때문에 대규모의 망에서 수용되기 힘들다[1]. 그러나 현재의 인터넷에서는 서비스 품질 보장 기술이 계속 요구되고 있기 때문에 이를 충족시킬 수 있는 새로운 대안이 요구되고 있다.

이에 RSVP와 같이 확실한 서비스 품질을 보장할 수는 없으나 현재의 최선형 서비스와는 구별된 더 나은 서비스들을 제공할 수 있는 Differentiated services가 연구 중에 있다[2]. Differentiated services는 RFC 791에서 정의된 IPv4의 우선 순위 표시 서비스를 개선한 것으로써 이 보다는 잘 정의된 서비스들을 적용하여 인터넷에서 다양한 서비스 품질을 제공할 수 있도록 하는 기본 개념을 사용하고 있다. Differentiated services는 망의 경계에서 IP 헤더 내의 특정 영역(DS 영역)을 검사하여 입력된 패킷을 미리 계약된 서비스에 맞추어 처리하기 때문에 플로우별로 상태나 정보를 유지할 필요가 없다는 장점이 있다[4][8].

본 논문에서 구현한 트래픽 우선순위는 간단하지만, Differentiated Service를 제공하는 효율적인 방법중의 하나이다. 기본 개념은 응용 또는 사용자 등의 특정 그룹으로부터 생성된 트래픽은 다른 응용 또는 사용자에게 의해서 발생된 트래픽보다 좀 더 우선한다는 것이다.

따라서, 특정 응용 또는 사용자로부터 생성된 트래픽은 다른 응용이나 사용자들에 의해서 발생한 트래픽보다 높은 우선순위를 가지는 큐(higher-priority queue)를 할당 받게 된다. 높은 우선순위를 가지는 큐는 낮은 우선순위 큐(Lower-priority Queue)보다 적은 지연과 높은 처리율을 가지게 된다.

트래픽 우선순위 서비스는 다음과 같은 두 가지 방법으로 구현될 수 있다.

- 들어오는 패킷을 검사하고 우선권을 부여하는 패킷 분류기(classifier)를 스위치나 라우터에 구현하는 방법.
- 라우터에서 외부 네트워크로 나가는 트래픽 큐에 사용되는 우선순위 값(priority value)으로 사용자 응용에서 표시하는 방법.

본 논문에서는 사용자 응용에서 우선 값(priority value)을 설정하고, 라우터에서는 표시된 값에 따라 적절한 큐를 선택하여 패킷을 스케줄링하는 방법을 사용하여 구현하였다.

라우터는 효과적으로 트래픽에 우선순위를 부여하기 위해서 다음과 같은 기능을 가지고 있어야 한다.

- 들어오는 각각의 패킷에 표시된 우선순위를 인식할 수 있는 기능 : 사용자 응용이 패킷을 네트워크로 전송하기 전에 라우터가 인식할 수 있는 우선순위 비트를 설정해야 한다.
- 표시 되지 않은 패킷을 분류하는 기능 : 패킷 헤더의 우선 순위영역을 검사하고, 우선순위(tag)가 설정되어 있지 않다면, 기존의 최선 서비스로 설정할 수 있어야 한다.
- 패킷 스케줄러는 혼잡(congestion) 기간 동안 어떤 패킷을 버릴지 결정하고, 낮은 우선순위의 패킷들이 아사(starvation)되는 것을 막는 기능이 있어야 한다.

3. 구현 환경 및 구조

본 논문에서는 트래픽 우선순위에 따른 IP 포워딩 메커니즘을 FreeBSD 2.2.7 환경에서 라우터 기능으로 구현하였다. 다양한 큐 지원을 위해서 FreeBSD 2.2.x 환경에서 구현된 ALTQ를 이용하여 우선 순위 큐를 구성하였으며, 분류기는 IP 패킷 헤더 정보에 따라 적절한 큐를 선택하도록 구성하였다.

3.1 구현 환경

구현 환경은 (그림 1)과 같이 패킷 표시기(Marker)가

구현된 Windows NT 두 대와 분류기(classifier)와 패킷 포워딩 기능이 추가된 FreeBSD 2.2.7 한 대를 내부망 형태로 구성하였다[3].

Windows NT 상의 표시기(Marker)는 커널 모드 드라이버 형태로 구현하였으며, 본 논문에서는 구현된 라우터의 기능을 검증하기 위해서 간단한 표시 기능만을 가지도록 구성하였다.

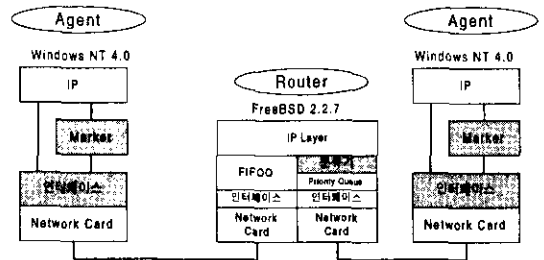


그림 1. 구현 환경

FreeBSD 2.2.7 상의 분류기는 패킷 스케줄링 방법으로 ALTQ를 사용하고 있으며, 포워딩 기능을 시험하기 위해서 두 개의 이더넷 드라이버를 장착하였다.

인터페이스 계층을 통해서 입력되는 패킷은 IP 입력 큐를 통해서 상위 계층으로 전달된다. 입력측 큐는 프래픽 제어에 영향을 주지 않으므로 출력 큐에 대한 대기열 접속부만을 구현하였고, 출력을 원하는 패킷으로부터 IP 폴로우에 대한 정보를 얻어 분류하는 분류기를 구현하였다. 분류기는 출력되는 패킷의 헤더 정보(소스 포트 번호, 목적지 주소, 꼬리표)를 이용해서 적절한 큐를 결정한다.

3.2 구현 구조

본 논문에서 구현한 IP 라우팅 아커니즘은 (그림 1)에서 나타나 있는 것처럼 크게 3 가지 모듈로 구성되어 있다[1].

- 분류기(Classifier) : 사용자가 표시한 우선 순위값을 조사하여 서로 다른 트래픽에게 각기 다른 종류의 서비스를 제공하기 위해서는 라우터가 특정 해당 트래픽을 식별할수 있어야 한다. 사용된 트래픽 분류 방법은 번호 IP 헤더 내의 TOS 영역과 목적지/전송지 주소 영역을 참조하여 트래픽을 분류한다.
- 스케줄러(Scheduler) : 분류기를 통해서 분류되어진 트래픽을 적절한 우선순위를 가지는 큐에 저장한다. 본 논문에서는 ALTQ에서 구현된 FIFOQ 기

법을 사용하였다.

- 표시기(Marker) : 표시기는 IP 패킷 내의 TOS 영역을 특정 우선순위 값을 설정하는 기능을 수행한다. 이 기능을 사용하여 IP 패킷 내에 QoS 파라미터를 나타내는 값을 표시할 수 있고, 라우터가 TOS 영역만을 검사함으로써 쉽게 QoS 제어를 수행할 수 있다.

본 논문에서는 2 절에서 언급한 구현 방법 중에 두 번째 방법을 사용하여 구현 하였다. 즉, 표시기를 일반 호스트에 구현하여, 네트워크로 들어 오는 패킷에 우선 순위 값을 사용자가 마킹하도록 하였다.

(그림 2)에서 나타낸 것 처럼 IP 우선 순위는 각각의 패킷에 대해서 서비스 할당의 분류를 나타내기 위해서 IP 헤더의 TOS(Type-Of-Service) 영역의 3 개의 우선 순위 비트(precedence bits)를 사용하도록 구현하였다[8].

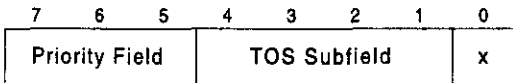


그림 2. IPv4 에서 TOS 영역의 우선 순위 비트

7,6,5 비트는 사용자가 특정 트래픽으로 우선 순위를 설정하는 영역이며, 나머지 영역들은 본 논문에서 사용되지 않는다. 우선 순위 표시(Marking)을 위해 사용되는 값들은 표 1 과 같다. 우선 순위는 음성(Voice)이 가장 높도록 설정하였으며, 비디오(video)서비스를 가장 낮은 우선 순위를 가진 트래픽으로 분류하였다.

표 1. 트래픽 형태에 따른 우선 순위값

십진수	이진수	트래픽 형태	Priority
7	111	Reserved	High ↑ ↓ Low
6	110	Voice	
5	101	Multimedia	
4	100	Video	
3	011	Reserved	
2	010	Reserved	
1	001	Reserved	
0	000	Best Effort (the Default)	Low

라우터는 출력을 원하는 패킷들의 순서를 제어함으로써 패킷의 서비스 품질 요구를 관리한다. 이런 기능을 구현하기 위해서는 모든 프로세스를 우선 순위에 따라 분류하고, 적절한 큐에 저장하는 기능이 필요하며, 이런 기능을 분류기로 구현하였다. 라우터의 구현 모

을 살펴보면, 그림 3 과 같다.

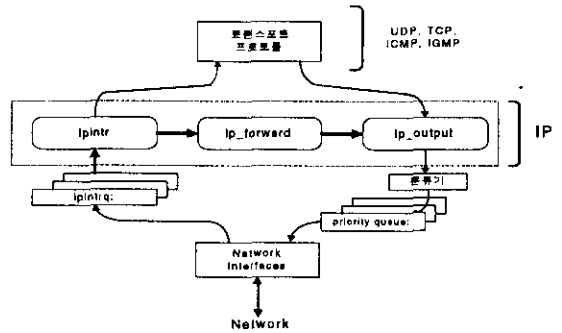


그림 3. 라우터의 구현 구조

(그림 3)에서 라우터의 패킷 처리 과정은 다음과 같다.

- 수신된 패킷은 인터페이스를 통해 입력큐인 ipintr(FIFO)에 저장된다.
- IP 계층에서 입력큐로부터 패킷을 수신하여 프로토콜 처리를 수행한다. 이 부분은 FreeBSD 2.2.7 과 ALTQ 부분에서 수정한 소스코드를 그대로 이용하였으며, 현재 버전에서는 수정한 부분이 없다.
- IP 계층에서 목적지에 해당하는 인터페이스를 선택하고 분류기를 통해서 출력큐에 저장한다.
- 인터페이스는 네트워크 관리자가 생성한 우선 순위 정책에 따라 패킷을 전송한다.

3.3 라우터의 동작 구조

우선 순위 서비스를 제공하기 위해서 라우터는 앞에서 언급한 바와 같이 기존의 FreeBSD 2.2.7 상에 세가지 모듈을 추가하여 구현하였다[3][9]. 라우터의 표시기(Marker)는 관리자가 정한 프로파일을 벗어나는 트래픽의 우선순위값을 최선 서비스로 변경하는 기능을 수행한다. 구현된 라우터의 분류기는 다음과 같은 3 가지 기능을 수행한다[2].

1. 각각의 트래픽에 대한 적절한 큐 선택기능
2. 네트워크 관리자가 정한 규칙을 위반하여 전송하는 데이터에 대한 우선순위값 변경 기능
3. 폭주가 발생했을 때, 네트워크 관리자의 규칙에 따라 패킷을 제거하는 기능

큐 선택 알고리즘은 ALTQ 의 큐 스케줄링을 사용하여 구현하였으며, 각각의 트래픽에 대해서 우선 순위 값에 따라 패킷을 적절한 우선 순위 값에 저장하도록 하였다.

패킷 제거 알고리즘은 네트워크 폭주가 발생했을 때, 최선 서비스(best-effort service)로 전달되는 트래픽은 모두 제거되고, 우선 순위가 낮은 트래픽부터 차례로 제거하는 방식을 사용하였다. 예를 들면, 라우터에서 음성과 비디오 데이터를 동시에 수신한다면, 우선 순위 결정 프로파일에 따라서 라우터는 비디오 트래픽을 제거한다.

우선 순위 변경은 네트워크 관리자가 생성한 프로파일에 부합되지 않는 트래픽은 모두 최선 서비스(best-effort service)를 제공하도록 표시하도록 하였다.

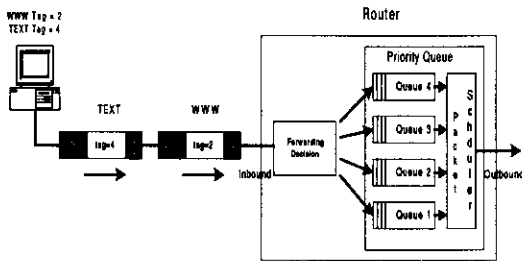


그림 4. 라우터에서의 트래픽 우선순위

(그림. 4)에서 보는 바와 같이 호스트에서 표시된 우선 순위 값에 따라 라우터는 패킷을 특정한 우선 순위 큐에 패킷을 저장하고, 스케줄러는 패킷을 외부 망으로 보내기 위해서 적절한 큐를 선택하여 전송한다.

3.4 우선순위 서비스 테스트

구현된 우선순위 서비스를 (그림 1)과 같은 환경에서 테스트 하였다. 테스트 과정을 살펴보면, 다음과 같다.

- 사용자 호스트 2 대(Windows NT)와 라우터 (FreeBSD 2.2.7)를 직접 연결하여 내부망을 구성하였다(그림 1).
- Windows NT 응용에서 동일한 텍스트 데이터를 하나는 웹(Web) 데이터로 하나는 일반 텍스트(Text)로 우선 순위를 표시하여 네트워크로 전송하고,
- 구현된 라우터에서 IP 패킷 포워딩을 확인한 후,
- 수신하는 응용에서 데이터 수신이 완료된 시간적 차이의 통계치를 통해서 내부망에서 우선순위 서비스가 제공되는지를 확인한다.

테스트를 통하여 라우터는 사용자가 표시한 우선 순위에 따라 패킷을 처리하고, 네트워크 관리자가 정한 프로파일을 위배하여 전송하는 사용자의 트래픽에 대해서 낮은 우선 순위로 처리하는 것을 확인 하였다.

4.결론 및 향후 과제

본 논문에서는 차별화 서비스를 제공하기 위한 우선 순위 서비스 메커니즘을 라우터에 구현하여 인터넷에서 실시간 트래픽들에게 향상된 서비스 품질을 제공하도록 하였다. 사용된 우선순위 결정 메커니즘은 IPv4의 TOS 영역만을 검사하기 때문에 비교적 처리 시간이 짧고, 간단하다. 테스트를 통해 구현된 라우터는 우선순위 서비스를 통하여 각각의 트래픽에 대해서 차별화된 서비스를 제공한다는 것을 확인하였다.

그러나, 구현된 우선 순위 서비스는 diffserv WG에서 제안한 Differentiated Service의 일부 기능(우선 순위에 따른 처리)만을 내부망에 적용하였기 때문에 아직 해결해야 할 여러 가지 문제점을 가지고 있다. 예를 들면, 사용자 프로파일에 따른 처리 방법(meter), 패킷 제거 정책(shaper), 표준 우선순위코드에 따른 처리 등이다. 향후 이런 문제를 해결하기 위해서 여러 가지 다양한 기능을 추가하여 외부망과 연동하여 적용될 수 있도록 확장되어야 될 것으로 사료된다.

참고 문헌

- [1] R.Braden, D.Clark, S.Shenker, "Integrated Services in the Internet Architecture: an Overview", RFC 1633, June 1994
- [2] David Black, Steven Blake, Mark Carlson, Elwyn Davies, Zheng Wang, and Walter Wiss, "An Architecture for Differentiated Services", Internet Draft, May 1998.
- [3] W.Richard Stevens. "TCP/IP Illustrated, Volume 2", Addison-Wesley, 1994
- [4] Douglas E. Comer & David L. Stevens, "Internetworkingwith TCP/IP Volume I", pp. 59-137, Prentice Hall, 1991.
- [5] K. Nichos, Steven Blake, "Differentiated Services Operational Model and Definitions", Internet Draft, Feb. 1998.
- [6] Information Sciences Insstitute, "Internet Protocol", Internet RFC 791, Sep. 1981
- [7] S. Shenker, C. Partridge, R. Guerin, "Specification of Guaranteed Quality of Service.", RFC 2212, September, 1997
- [8] P. Almquist, "Type of Service in the Internet Protocol Suite", Internet RFC 1349, July 1992.
- [9] F.Baker, editor, "Requirements for IP version 4 Routers", Internet RFC 1812, June 1995.