

ASME III 글로브밸브의 내진검증을 위한 진동대시험

Shaking Table Test on ASME III Globe Valve with Actuator for Seismic Qualification Program

박형기* 조양희* 이종림** 김성택***
Park, Hyung-Ghee Joe, Yang-Hee Lee, Jong-Rim Kim, Sung-Taeg

ABSTRACT

The prototype ASME III motor actuated Y-type globe valve has been tested to identify dynamic characteristics. The valve is Seismic Category I equipment and has the function to control water flow in the safety-related system. In this study, two different types of structural identification test i.e. swept sine and broadband random, have been performed at various levels of excitation to verify the effects of test method and excitation level on cross coupling effect as well as natural frequencies and damping values. It was found that swept sine test and broadband random test showed similar natural frequencies, and that the primary interaction was exhibited between horizontal and vertical axes.

1. 서론

원자력발전소(원전)에는 원자로 비상정지, 격납용기 격리, 원자로 노심 냉각, 원자로 격납용기 열제거 및 원자로 잔열제거, 주위환경에 방사성 물질의 심각한 방출 억제 기능등을 수행하는 방사선 안전관련 계통이 필요하다. 이러한 계통에 속하는 전기기기 및 기계기기는 정상 및 사고하중(지진포함)하에서 구조적 건전성과 기능작동성이 보장되어야 한다.⁽¹⁾⁽²⁾

안전관련기기인 유량제어기능을 가지는 ASME III Y형 글로브밸브의 내진검증은 통상적으로 해석에 의하여 이루어진다. Y형 글로브밸브는 구조적 형태의 복잡성 때문에 지진응답 계산에 필수적이며 중요한 역할을 하는 동특성이 해석적 방법으로 얻어질 경우 결과에 큰 오차가 포함될 수 있다. 이 연구에서는 전형적인 Y형 글로브밸브의 내진검증 결과의 신뢰도 제고를 위해 고유진동수, 진동모드간 교차결합효과(cross coupling effect), 감쇠비, 해석모델 작성 정보 등을 진동대시험으로 얻고, 동특성에 미치는 각 진동시험 절차와 방법에 따른 영향을 검토하였다.

* 인천대학교, 토목공학과 교수, 정회원
** 한국전력공사 전력연구원, 수석연구원, 정회원
*** 한국전력공사 전력연구원, 선임연구원, 정회원

2. 시험모델

2.1 시험 글로브밸브

시험 대상인 글로브밸브는 그림 1에 보인 바와같이 공칭직경 60mm 파이프에 장착되는 밸브구동장치인 모터가 달린 ASME III 유량제어용 Y형 글로브밸브이다. 이 밸브의 제원은 표 1과 같다. 밸브시스템은 흐름 방해와 압력손실을 줄이기 위해 파이프축과 55°의 경사를 이루며 밸브구동장치의 전동장치는 밸브 개폐시간이 10~20초 범위가 되도록 조정되어 있다.

시험용 글로브밸브 조립체를 (주)서흥금속에서 별도로 제작하였으며, 밸브구동장치는 실제와 동일한 진동특성을 모의할 수 있도록 설계 제작하여 밸브본체 상부에 장착시켰다. 밸브본체에 공칭직경 60mm(두께 20mm) 중공원형봉을 용접 연결시키고 고정구(fixture)와 일체가 되도록 하였다. 밸브본체에 가압할 수 있도록 중공원형봉단에는 가압용 테이퍼된 구멍을 뚫고 단마개를 설치하여 진동시험 동안에는 400kg/cm²의 수압을 가할 수 있도록 하였다.

2.2 시험밸브의 설치

밸브 조립체의 동특성을 검색할 수 있도록 진동테이블 위에 고정구를 제작하여 시험 글로브밸브를 장착시켰다. 또한 진동시험 동안 연결되는 중공원형봉의 휨영향(피칭효과)을 방지할 목적으로 중공원형봉에 휨(fin)을 부착하였다. 진동테이블 위에 장착된 시험밸브는 그림 2와 같다.

3. 진동시험

3.1 시험방법

진동대시험은 한국기계연구원이 보유하고 있는 대형 6자유도 지진모의시스템⁽³⁾을 이용하여 수행되었다. 밸브에 대한 시험은 3가지 시험목적(가)을 가지고 다수의 다른 방법과 절차가 수행되었으며, 그 내용을 표 2에 정리하였다. 시험목적은 밸브 조립체의

- 공진진동수 검색
- 기저여기(base excitation)의 수준이 동특성에 미치는 영향과 진동모드 형상 파악
- 감쇠값 결정

이다.

밸브 조립체의 동특성인 고유진동수, 진동모드 형상, 감쇠값은 직접적으로 내진검증의 요구조건으로 요구되고 있지는 않지만 시험데이터와 해석적 모델을 사용한 연속되는 해석에 유용한 정보가 된다. 구조의 동특성 확인에 사용되는 전형적인 낮은 입력수준(즉, 0.2g peak)의 시험 결과와 높은 수준의 임의운동시험 결과의 가능한 변동과 오차에 대한 잠재적인 문제점을 파악하려는 의도에서 다양한 여기 수준의 정현파스위프, 광대역임의운동을 사용한 진동시험이 시도되었다.

공진진동수 검색은 수평 2방향과 수직방향으로 각각 수행되었으며, 먼저 밸브본체에 물을 넣어 가압(400kg/cm²)시킨 상태에서 진동시험하고 압력을 제거하고 다시 동일한 시험을 실시하였다.

전달함수를 결정하기 위하여 사용된 광대역임의운동의 예를 0.4g peak의 경우를 보이면 그림 3과 같다.

3.2 응답계측과 계측 결과

계측계획은 밸브의 응답 특성에 관한 정보를 충분히 얻을 수 있도록 수립되었다. 사용 계측기의 종류와 센서 부착위치는 그림 1에 보인 바와 같이 3축 가속도계 7개, 1축 스트레인게이지 6개, 스트레인로셋트 2개를 사용하였다. 1개의 3축 가속도계(A1)는 진동시험의 입력을 감시하기 위하여 이용되었으며, 나머지 6개는 방향별 응답가속도 정보를 얻기 위하여 사용되었다.

요크와 밸브본체에 걸리는 축하중과 힘에 의해 발생하는 하나의 기능작동성을 나타내는 척도인 변형도를 측정할 목적으로 스트레인로셋트와 1축 스트레인게이지를 밸브의 요크와 본체에 부착시켰다. 부수적으로 진동시험 동안 누출 징후를 발견할 목적으로 밸브 상류측에 가해진 압력 변화를 감시하였다.

표 3은 진동시험으로 결정된 밸브의 고유진동수를 정리한 것이다. 정현파스위프시험과 광대역임의운동시험으로부터 서로 유사한 결과를 얻었다.

진동모드간의 교차결합효과에 대한 시험결과와 예로서 수평방향(x방향)입력에 대한 밸브구동장치 위치의 수평방향(x방향)과 수직방향(z방향)응답을 동시에 그림 4에 보였다.

4. 시험결과에 대한 토의

4.1 동특성 확인 시험

이 연구에서는 공진진동수 검색이 다른 두방법 - 정현파스위프시험과 광대역임의운동시험으로 수행되었다. 낮은 수준의 광대역임의운동시험으로 먼저 공진진동수를 검색한 결과는 표 3과 같다. 따라서 지진모의시스템의 성능한계 때문에 다양한 입력수준의 정현파스위프시험은 35.0~50.0Hz구간에서 분당 6진동수를 스위프(선형스위프)시켜 수행되었다.

4.2 교차결합효과

검증시험에서 부딪치게 되는 문제는 시험표본의 진동모드간 교차결합의 영향이다. 전형적인 지진은 원전 기초위치에서 통계적으로 서로 독립적인 3방향 성분을 가지나, 원전 내의 높은 위치에 설치된 장치의 지진에 대한 최종 응답은 6자유도 성분을 가지는 운동이 된다. 따라서 내진검증을 위하여 다축시험의 필요성이 제기된다.

시험밸브의 구조적형태(파이프축과 55° 경사를 가지는 스템과 밸브구동장치의 모터가 스템축과 편심을 가지는)로 인한 중대한 교차결합효과가 발생함을 시험결과인 그림 4로부터 알 수 있다. 수평과 수직의 여기와 응답 사이에는 중요한 상호작용이 발생하나 수평 2방향 간에는 상호작용이 거의 발생하지 않음을 알 수 있었다. 이는 직관적으로도 판단되는 사실에 부합된다.

5. 결론

ASME III Y형 글로브밸브에 대한 시험용 밸브에 대한 진동시험 연구를 수행한 결과로 다음의 결론을 내릴 수 있다.

- (1) 적절한 시험이 수행된다면 방법에 따른 동특성 결과에 차이는 거의 없다.
- (2) 수평과 수직의 여기와 응답 사이에 상호작용이 크게 발생하여 교차결합효과가 매우 크다. 따라서 시험에 의한 내진검증을 수행할 경우에는 2축(수평과 수직)시험 또는 3축시험에 의한 내진검증이 반드시 이루어져야 한다.

6. 감사의 글

이 연구는 한국전력공사 전력연구원의 연구비 지원과 시험밸브 제작을 담당한 (주)서흥금속의 지원에 의해 이루어졌음을 밝히며 이에 감사드립니다. 또한 진동시험을 수행함에 있어서 협조를 아끼지 않은 한국기계연구원 관계자 여러분께도 감사를 포함합니다.

참고문헌

1. IEEE 344-1987, "IEEE Recommended Practices for Seismic Qualification of Class 1E Equipment for Nuclear Power Generating Stations."
2. IEEE 323-1983, "IEEE Standard for Qualifying Class 1E Equipment for Nuclear Power Generating Stations."
3. 김병현, 김영중, 정정훈, 문석준(1997), "원자력발전소용 Motor Control Center의 내진검증시험", 한국지진공학회 1997년도 춘계학술대회 논문집, pp. 217~224.

표 1 시험대상인 글로브밸브의 제원

밸브 형식	글로브, Y형
내압(psig) : 설계 / 운전	2700 / 2500
재료 규격	SA 105
크기(in) / 압력등급	2.0 / 1500 lb
중량(lbs) : 밸브 + 밸브구동장치	96 + 104

표 2 밸브에 대해 수행된 진동시험

시험 목적	시험 내용	비 고
동특성 확인	<ul style="list-style-type: none"> 광대역임의운동시험 (0.2g peak, 1.0~50.0Hz) 	<ul style="list-style-type: none"> 가압상태시험과 비가압 상태시험 수행
입력수준의 동특성에 미치는 영향과 진동모드 형상 파악	<ul style="list-style-type: none"> 정현파 스위프 시험 (0.2, 0.4, 0.6, 0.8g peak, 35.0~50.0Hz, 6 진동수/분) 광대역임의운동시험 (0.2, 0.4, 0.5, 1.0g peak, 144초) 	<ul style="list-style-type: none"> 가압상태시험 수행 x-와 z-방향시험 수행
감쇠값 결정	<ul style="list-style-type: none"> 연속정현파시험 (0.4g peak, 40초, 공진진동수를 포함한 5개 진동수) 	<ul style="list-style-type: none"> 가압상태시험 수행 x-방향 시험 수행

표 3 시험 밸브의 고유진동수

방 향	고유진동수(Hz)	비 고
x	40.8	파이프축에 평행한 수평방향
y	52.0	파이프축에 직각인 수평방향
z	41.0	수직방향

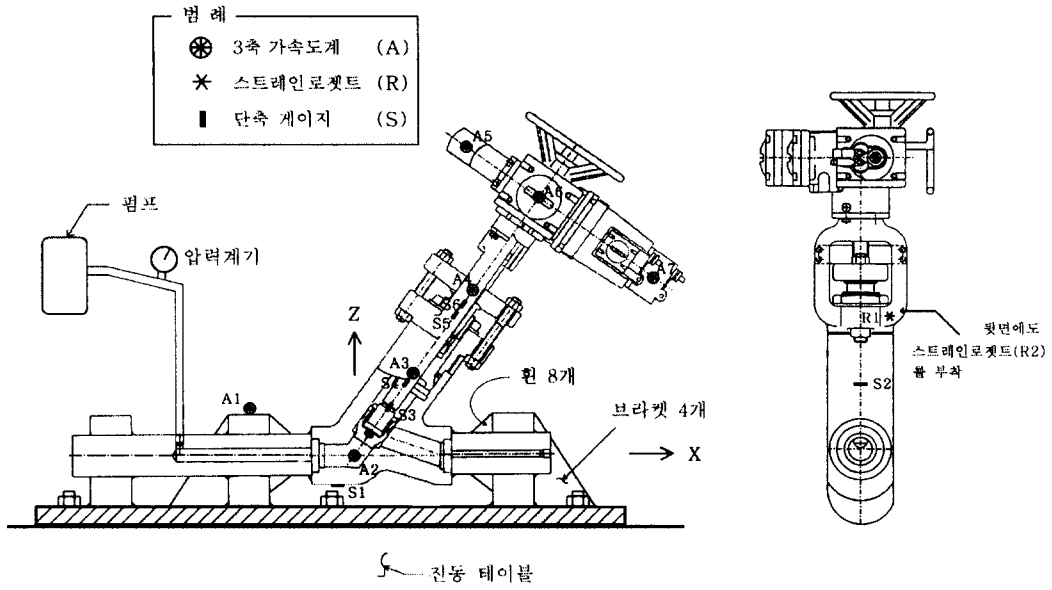


그림 1 ASME III 글로브밸브에 부착시킨 계측기기의 위치

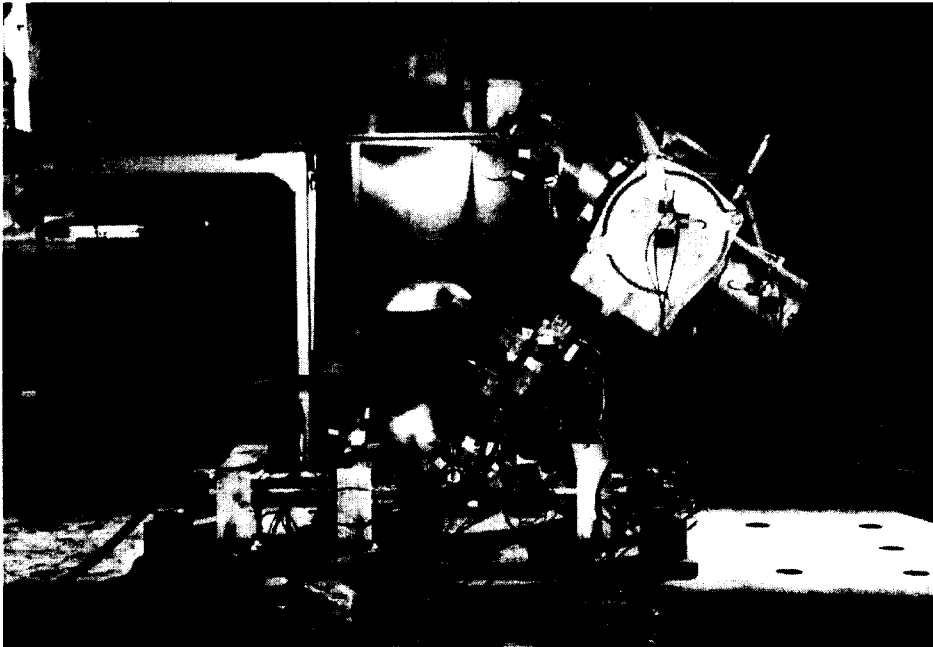
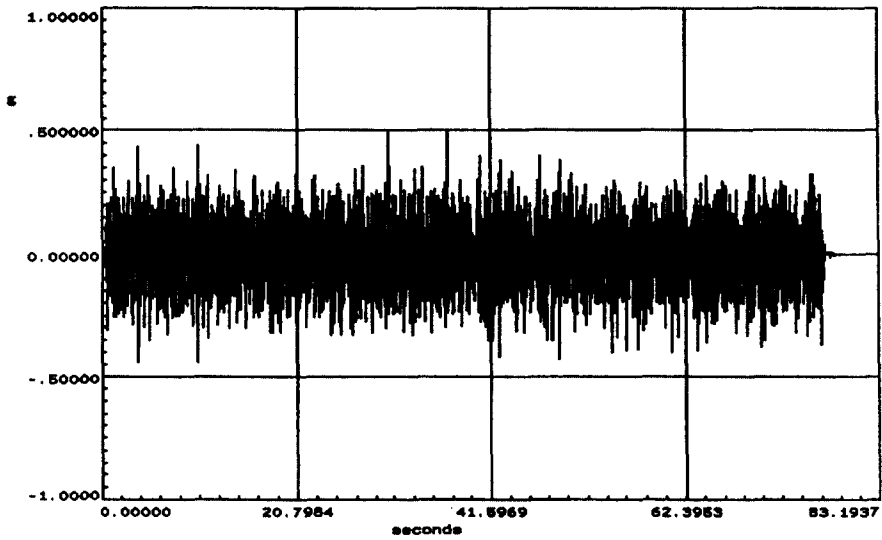
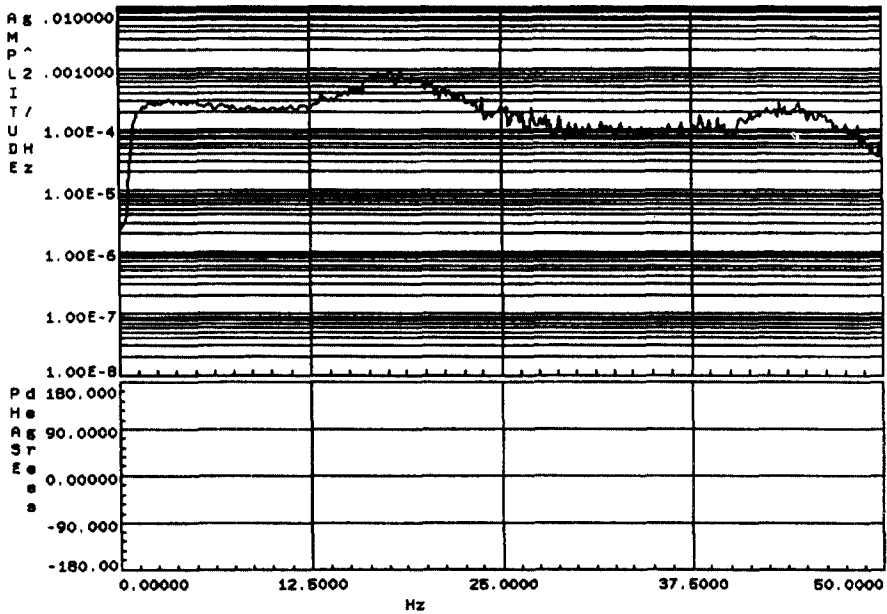


그림 2 진동테이블 위에 장착된 시험 글로브밸브

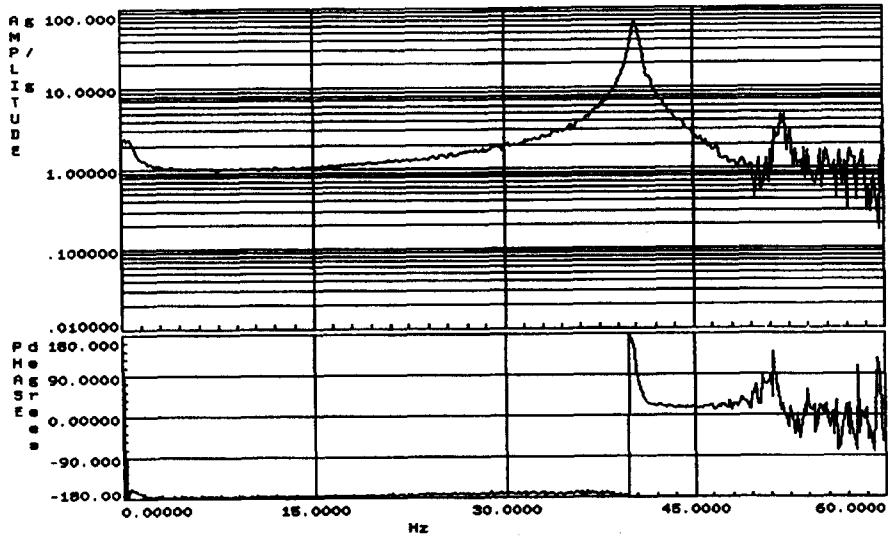


(a) 가속도 시간이력

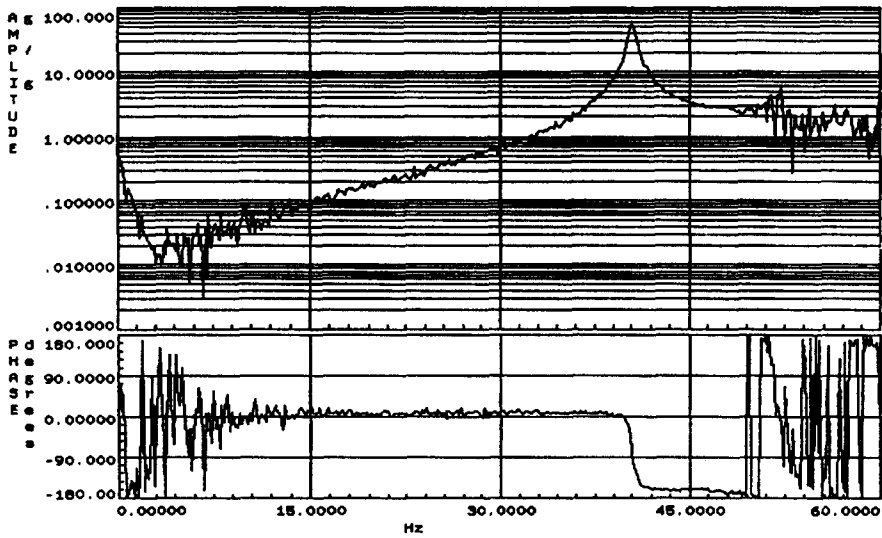


(b) 파워스펙트럼 밀도함수

그림 3 전달함수 계산에 사용된 기초여기



(a) x 방향 응답



(b) z 방향 응답

그림 4 x 방향으로 0.4g 침두 수준의 광대역임의운동 입력시의 밸브구동장치 위치에서의 전달함수 : 교차결합효과 분석