

음향반응과 인공신경망에 의한 크랙란 검출

Acoustic Impulse Method with Neural Network for Detecting Cracks in Eggshell

최완규* 조한근* 백진하* 장영창**
정회원 정회원 정회원 정회원
W. K. Choi H. K. Cho J. H. Paek Y. C. Chang

1. 서론

자동검란 장치 개발의 일환으로 음향반응을 이용하여 계란 표면의 크랙을 검출하려는 연구가 조 등(1998)에 의해서 수행되어 왔는데, 이 연구에서는 크랙란을 분류하기 위한 알고리즘에서 분류변수를 경험에 의해 선정하였다. 본 연구에서는 인공신경망을 이용하여 크랙란을 분류하려고 하였으며, 크랙란의 검출성능을 통계적인 방법과 비교하였다.

인공신경망은 농업분야에서 대상체의 인식이나 선별 등에 적용하여 연구되어 왔다(이 등, 1995). 인공신경망 방법을 이용하여 크랙란을 검사할 경우, 계란의 품종, 주령 등에 의한 난각특성의 변화에도 학습을 통해 새로운 검사 계수를 쉽게 찾을 수 있으며, 음향데이터의 비선형성을 극복할 수가 있다. 따라서 인공신경망 방법은 난각특성에 따른 분류식을 따로 구해야 하는 통계적 방법에 비해 실험시간을 단축시키는 장점을 가지고 있다.

본 연구의 세부 목적은 계란을 타격한 음향신호의 파워스펙트럼 값을 인공신경망에 적용했을 경우 정상란과 크랙란의 판별가능성과 판별율을 알아보고 이를 통계분석 결과와 비교하여 더 향상된 판별 알고리즘을 개발하는데 있다.

2. 재료 및 방법

가. 공시재료

실험에 사용한 계란은 34 주령된 노만 품종에서 생산된 것으로서 정상란 200개, 크랙란 200개를 사용하였다. 먼저 정상란 100개, 크랙란 100개에 대하여 타격실험을 한 후 통계분석 및 인공 신경망 학습에 이용하였으며, 그 결과를 나머지 200개의 새로운 계란에 적용하여 검정실험을 실시하였다.

나. 음향 신호처리

타격장치 및 음향 신호처리 장치는 그림 1의 조 등(1998)이 개발한 것을 사용하였다. 타격실험은 로터리형 솔레노이드에 세라믹볼을 달아서 한 개의 계란에 대하여 첨부 2회 둔부 2회 총 4회 타격하였다.

* 충북대학교 농업기계공학과
** 서울대학교 농업생명과학대학 농업개발연구소

각각의 타격신호는 마이크로폰에 입력되며, 프리앰프에서 증폭된 후 DSP 보드에서 음향 신호를 분석·처리한다. 이때 음향신호에 대한 파워 스펙트럼 값을 구한 후 정상란과 크랙란의 특성이 두드러지게 나타나는 처음 32개 점을 취하여 분석에 이용하였다.

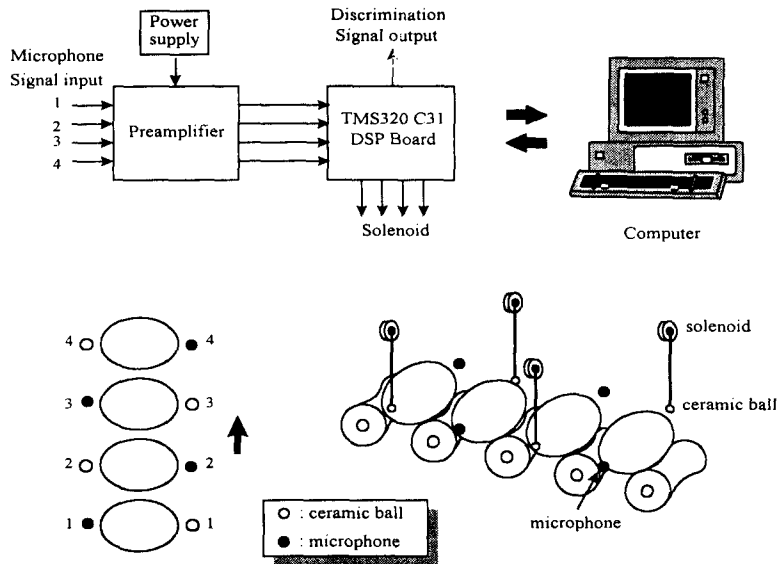


Fig. 1. Schematic diagram of experimental system.

다. 통계분석

통계분석에 의한 분류에서 분류를 위한 중요변수로서 4개신호에 대한 파워스펙트럼의 면적의 평균(X1), 파워스펙트럼 면적의 최대값과 최소값의 차이(X2), 도심의 x 좌표의 평균(X3), 도심의 y 좌표의 평균(X4), 도심의 x 좌표의 최대값과 최소값의 차이(X5), 도심의 y 좌표의 최대값과 최소값의 차이(X6), 최대공진주파수의 평균(X7), 최대 공진주파수의 최대값과 최소값의 차이(X8)의 8개의 변수를 선택하고, SAS의 다중 회귀분석을 이용하여 8개의 변수 중 결정계수(R^2) 값이 큰 변수들의 집합과 회귀식을 구하였다. 또한 구한 회귀식을 200개의 새로운 계란에 적용하여 검정실험을 실시하였다.

라. 인공신경망 학습

신경망의 학습방법은 개선된 오류 역전파 알고리즘을 이용하였다. 이 방법은 지역최소 문제의 극복과 학습시간 단축을 위하여 모멘트 방법을 사용하며, 임의로 주어지던 초기값을 적절하게 선정해주고, 적응 학습 속도 방법을 채택하고 있다 (Demuth and Beale; 1993, 조와 송; 1994).

본 연구에서는 신경망의 학습시간을 최소화하기 위해서 그림 2와 같은 하나의 은닉층과

하나의 출력층을 가지는 2층 신경망 구조를 채택하였다.

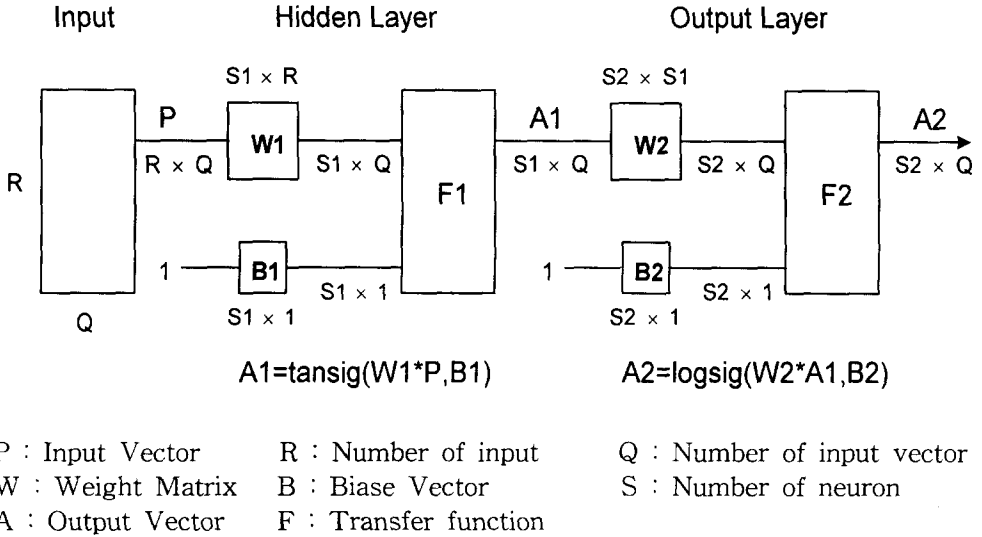


Fig. 2. Construction of 2-layer neural network used.

신경망의 입력벡터는 4개 신호에 대한 파워스펙트럼의 평균과 분산값으로서 정상란 100개, 크랙란 100개 각각에 대하여 입력 뉴우런의 수를 처음 실험에서는 평균값 32개 분산값 32개 총 64개로 하였으며, 은닉층의 뉴우런의 수는 5개, 출력층의 뉴런의 수는 1개로 하였다.

은닉층의 전달함수는 탄젠트-시그모이드(tangent-sigmoid) 함수를 사용하였고, 출력층은 로그-시그모이드(log-sigmoid) 함수를 사용하였다. 로그-시그모이드 함수는 음의 무한대에서 양의 무한대의 범위에서 뉴우런의 입력값이 들어올 때 0과 1사이의 값을 출력한다. 따라서 64개의 입력값에 대하여 신경망의 출력값은 로그-시그모이드 전이함수에 의해서 0과 1 사이에서 하나의 값을 출력한다.

학습시 입력 데이터에 대한 목표값을 정상란의 경우 1, 크랙란의 경우는 0으로 설정해 주었으며, 초기 학습율은 0.001, 모멘트 상수값은 0.95, 평방합 오차의 허용범위는 0.001 그리고 학습횟수는 2000번으로 하였다. 학습은 출력값과 목표값에 대한 평방합 오차가 설정한 오차범위에 도달하거나 지정한 최대 학습 횟수에 도달할 때 까지 계속된다.

또, 4회 타격한 데이터 중 침부 1회 둔부 1회의 데이터를 골라 2번 타격한 것에 대하여 학습을 시킨 후 4번 타격한 경우의 학습 결과와 비교하였으며, 입력 뉴우런의 수를 32개, 16개로 줄여가며 학습율과 판별율을 비교하였다.

3. 결과 및 고찰

가. 통계분석에 의한 분류

표 1은 SAS의 회귀분석(REG)에 의해 결정계수(R^2)값이 큰 5개의 경우를 선정한 것이다. 표 2는 표 1에서 구한 5개의 경우에 대한 다중 회귀식을 새로운 200개의 계란에 적용하여 검정실험 한 결과이다. 표 2에서 보듯이 변수의 수가 4개일 경우보다 5~8개일 경우가 같은 판정율로 다소 높았다. 처리시간을 단축하기 위해서는 변수의 수가 적을수록 좋으므로 변수가 5개일 경우를 선정하였다. 이 경우의 회귀식은 식(1)과 같으며 정상란과 크랙란의 경계값은 0.601로 하였다.

$$X_0 = 0.1939 - 0.1909X_1 - 0.3707X_4 + 9.0555X_5 - 2.7747X_6 + 0.08275X_7 \quad (1)$$

Table 1. The variables and the adjusted R-square values of five selected models by REG procedure in SAS.

No. of variables	Variables selected	Adjusted R-square value
4	X1 X4 X5 X6	0.7217
5	X1 X4 X5 X6 X7	0.7301
6	X1 X2 X4 X5 X6 X7	0.7352
7	X1 X2 X4 X5 X6 X7 X8	0.7341
8	X1 X2 X3 X4 X5 X6 X7 X8	0.7328

- X1 : average area of power spectrum
- X2 : difference between maximum and minimum area of power spectrum
- X3 : average of x-coordinate in centroid
- X4 : average of y-coordinate in centroid
- X5 : difference of x-coordinate in centroid
- X6 : difference of y-coordinate in centroid
- X7 : average peak resonant frequency
- X8 : difference of peak resonant frequencies

Table 2. Inspection result by 5 multiple regression models.

No. of Variables	Correct classification (%)			Error ratio(%)	
	Good	Crack	Total	Type I	Type II
4	95.0	94.0	94.5	5.0	6.0
5	96.0	94.0	95.0	4.0	6.0
6	96.0	94.0	95.0	4.0	6.0
7	96.0	94.0	95.0	4.0	6.0
8	96.0	94.0	95.0	4.0	6.0

나. 인공신경망 학습에 의한 분류

한 개의 계란에 대하여 입력 뉴우런의 수를 변화시키면서, 4회 타격한 경우와 2회 타격한 경우로 나누어 2000회 학습 후의 평방향 오차와 부동소수점 연산 결과를 표 3에 나타내

었다. 표 4는 학습이 끝난 후 얻어진 연결강도와 편차를 포함한 식 (2)를 새로운 200개의 계란에 적용하여 검정 실험 한 결과이다. 이때 정상란과 크랙란의 경계값은 0.1로 하였다.

$$A = F_2([W_2] \times F_1([W_1] \times [P] + [B_1]) + [B_2]) \quad (2)$$

여기에서,

- F_1 : 은닉층의 전달함수(tangent-sigmoid) F_2 : 출력층의 전달함수(log-sigmoid)
 W_1 : 입력층과 은닉층의 연결강도 W_2 : 은닉층과 출력층의 연결강도
 B_1 : 입력층과 은닉층의 편차 B_2 : 은닉층과 출력층의 편차
 P : 입력값 A : 출력값

Table 3. Comparison of floating points calculations(flops) and sum squared error(SSE) among different input neuron and impact signal.

No. of input neuron	Impact signal	Flops	SSE
16	2 sets	778,226,900	8.38694
	4 sets	951,783,954	6.29695
32	2 sets	302,486,657	1.31614
	4 sets	604,604,313	1.00307
64	2 sets	856,362,543	0.00099
	4 sets	896,907,211	0.00103

Table 4. Inspection result by neural network.

No. of input neuron	Impact signal	Correct classification (%)			Error ratio(%)	
		Good	Crack	Total	Type I*	Type II*
16	2 sets	96.0	80.0	88.0	4.0	20.0
	4 sets	99.0	94.0	96.5	1.0	6.0
32	2 sets	96.0	97.0	96.5	4.0	3.0
	4 sets	96.0	94.0	95.0	4.0	6.0
64	2 sets	92.0	99.0	95.5	8.0	1.0
	4 sets	93.0	99.0	96.0	7.0	1.0

* Type I : classifying crack-free eggs as cracked

Type II : classifying cracked eggs as crack-free

표 3과 표 4의 결과를 보면, 입력뉴우런의 수가 적을수록 평방합오차가 크게 나타나 허용오차 범위에 도달하지 못하고 학습이 끝난 것을 알 수 있다. 여기서 입력의 수가 적다고 학습시간이 단축되지 않으며, 학습시간 단축을 위해서는 데이터 중에서 정상란과 크랙란의

특성을 잘 설명해 주는 부분을 입력값으로 하는 것이 중요하다는 것을 알 수 있다. 또 검정 실험 결과를 보면 입력의 수에 대하여 모두 비슷한 판정율을 나타내지만 16개와 32개의 경우는 평방합 오차가 크기 때문에 판정율의 신뢰성이 떨어진다. 그러나 입력의 수가 64개일 경우는 평방합 오차가 허용범위를 만족하며, 판정율도 2회와 4회 타격의 경우 각각 95.5%, 96%로 큰 차이 없이 비교적 양호한 결과를 얻었다. 따라서 인공신경망을 이용할 경우 2회의 타격만으로도 크랙의 유무를 판정할 수 있다고 판단된다.

4. 요약 및 결론

음향반응을 이용하여 계란의 크랙을 검사하기 위하여 인공신경망 방법을 사용하였다. 인공신경망 방법은 통계적인 방법과 비교하여 검란을 위한 중요변수를 선택할 필요가 없으며, 데이터가 가지고 있는 비선형성을 극복하여 검란 알고리즘을 향상시킬 수 있다. 또 통계적인 방법을 이용할 경우, 계란의 품종, 주령 등에 따른 각각의 판별식을 구하여 판별을 해야하는 번거로움이 있으나, 인공신경망을 이용할 경우에는 검란을 시작하기전에 학습을 통하여 판별식을 구하게 되므로 난각특성의 변화에 쉽게 적용할 수 있다.

본 연구에서는 인공신경망의 입력을 음향신호의 파워스펙트럼 값을 사용하였으며, 입력 뉴우런의 수를 변화시키고 한 개의 계란에 대하여 2회 및 4회 타격하였을 경우 학습을 및 판별율을 비교하였다. 또 인공신경망에 의한 판별결과와 통계적인 방법에 의한 판별결과를 비교하였다. 그 결과 인공신경망을 이용할 경우, 2회의 타격만으로도 크랙의 유무를 양호하게 판정할 수 있었으며, 이 경우 정상란을 크랙란으로 판정하는 경우 8%, 크랙란을 정상란으로 판정하는 경우 1%의 실패율을 나타내어 선형회귀법을 이용하는 통계적인 방법보다 향상된 판별 성능을 보였다.

5. 참고문헌

1. 이수희, 노상하, 이종환. 1995. 신경회로망을 이용한 사과의 선택판별 알고리즘 개발에 관한 연구. 한국농업기계학회지 20(4) : 376~382.
2. 조한근, 송현갑. 1994. 컴퓨터 시각에 의한 잎담배의 외형 및 색 특징 추출. 한국농업기계학회지. 19(4) : 380~396.
3. 조한근, 최완규, 백진하. 1998. 음향반응에 의한 계란의 크랙검출에 관한 연구. 한국농업기계학회지. 23(1) : 67~74.
4. Demuth H., M. Beale. 1993. Neural Network Toolbox User's Guide for Use with MATLAB. The Math Works Inc.
5. Suroso, H. Murase, A. Tani, N. Honami, H. Takigawa, Y. Nishiura. 1995. Neural Network and Finite Element Inverse Analysis for Convective Heat Transfer over the Surface of Plant Culture Vessel. Proc. of ARBIP95 Vol.3 : 49~56