

보급형 저차압 센서 신호변환회로 설계 및 특성 분석

김 동 화*, 성소영*, 이원규*, 백완기**
 *대전산업 대학교, **지성계전

Design and characteristics of signal converter circuit for general low pressure sensor

Kim, Dong Hwa*, Sonug, So Young*, Lee, Won Kyu*, Paek, Wan Ki**
 *Taeion National of Tech, **Jinsung Instrument, Jin sung Instrument
 (Tel:042-821-1170,E-mail:kimdh@hyunam.tnut.ac.kr)

Abstract - 본 논문에서는 보급형 저차압 센서에 이용될 수 있는 신호변환 회로를 설계하고 제작에 필요한 각각의 모듈에 대한 특성 분석을 함으로서 그 성능을 파악하였다.

1. 서 론

물, 공기, 가스등과 같이 우리 일상생활에 관계된 유체에 대한 것은 물론 각종 프로세스 및 공정설비와 같은 시스템에서의 유체의 흐름에 대한 정확한 측정기술은 고대국가에서 부터 여러가지 방법이 이용되어 왔으나 산업 기술이 고도화 됨에 따라 개발하여야 할 기술은 더욱 많아지고 있다.

차압식 센서는 이와같은 설비에서의 물리량의 측정은 물론, 원자력 발전소 등과 같은 대규모 시스템의 안전성과 신뢰성 확보에도 필수적으로 이용되고 있다.

특히 최근에는 유량을 정확히 측정하고자 하는 문제는 산업기술이 다양화하고 발전됨에 따라 더욱 그 정밀성이 요구되어 여러 가지 방법에 대한 연구가 시도되고 있다.

그러나 이들 국내기술의 대부분은 외국에 의존하거나 수입하는 정도로 낙후되어 있는 실정이다.

특히 이들 설비에서 이용되는 유체는 측정 소자의 구조, 종류에 따라 그 오차가 대단히 크고 유체의 특성에 미치는 파라메터도 매우 다양하여 측정시 유체의 특성에 미치는 파라메터를 고려하면서 측정할 수 있는 방법을 개발할 필요가 있다.

뿐만아니라 본 연구에서 개발하고자 하는 저차압 센서가 이용되는 유체는 난류, 사용시의 온도, 레이놀즈수, 종류, 변환 기술의 방법 등에 따라 정밀도와 신뢰성이 다르게 됨으로 다각적인 방법으로 이를 고찰하여 개발할 필요가 있다.

본 연구에서는 저차압 센서에 이용되는 회로를 설계하고 그 특성을 분석함으로 제작에 필요한 기술을 확보코자 한다.

2. 회로설계

2.1 신호검출부분 설계 및 특성 분석

회로는 그림 1과 같이 신호검출, 비교, 증폭, 변환 부분으로 구분하여 설계하고 각각의 모듈 별로 특성을 분석하였다.

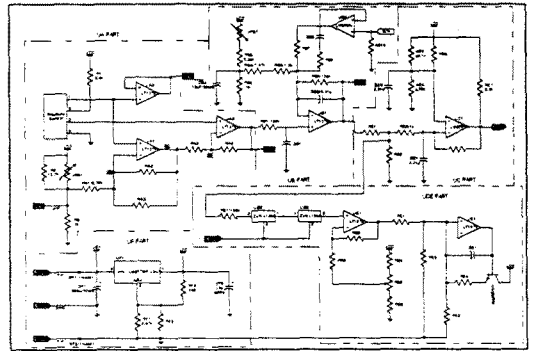


Fig. 1 Analog Part Whole Circuit Diagram

2.2 UA부분 회로설계 및 분석

2.2.1 UA3

Voltage Follower는 입력 측의 측정값을 그대로 출력 측에 되돌려 보내어 측정을 용이하게 한다. 계측기로 측정을 할 때 계측기의 Probe에 의한 Noise가 센서소자에 영향을 줄 수 있으므로 센서소자에 Noise를 유발하지 않고 입력 값을 측정하기 위해서 사용한다.

2.2.2 UA1, UA2

이 부분에 대한 전달함수 및 등가 모델은 다음과 같이 주어진다.

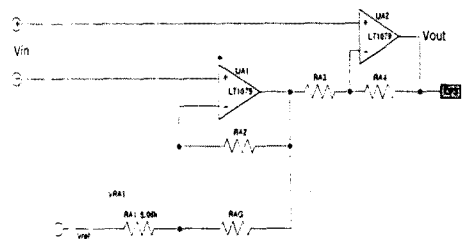


Fig. 2 Equivalent Model of Part UA

$$G(s) = \frac{V_{out}}{V_{in}} = \left(1 + \frac{RA4}{RA3} + \frac{2 \times RA4}{RAG}\right) + \frac{V_{ref}}{V_{in}} \quad (1)$$

$$RA1 = RA4 = R, \quad RA2 = RA3 = \frac{R}{0.93 \times g - 1}$$

$$RAG = \frac{2 \times RA1}{0.06 \times g}, \quad g = \text{Desired Gain}$$

2.2.3 회로에 대한 시뮬레이션 및 분석

시뮬레이션은 구한 전달함수와 Matlab을 이용해 특성을 분석하였다. 그림 3은 이득과 출력과의 관계를 나타낸다. 또 표 1은 스케일 인자에 대한 이득과의 관계를 나타낸다.

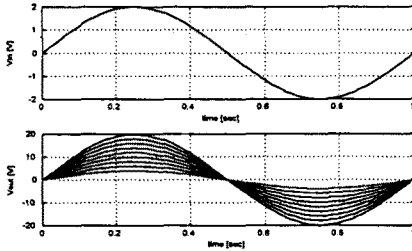


Fig. 3 Relation of Gain and Vout

표 1. Scale Factor

Gain	RR1 × a	RR2 × a	RR3 × a	RR4 × a	RRG × a
2	0.0900	0.1047	0.1047	0.0900	1.5000
3	0.0900	0.0503	0.0503	0.0900	1.0000
4	0.9000	0.3309	0.3309	0.9000	7.5000
5	0.9000	0.2466	0.2466	0.9000	6.0000
6	0.9000	0.1965	0.1965	0.9000	5.0000
7	0.9000	0.1633	0.1633	0.9000	4.2857
8	0.9000	0.1398	0.1398	0.9000	3.7500
9	0.9000	0.1221	0.1221	0.9000	3.3333
10	0.9000	0.1084	0.1084	0.9000	3.0000

그림 4는 과도응답 특성을 나타낸다.

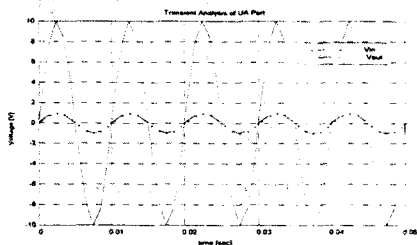


Fig. 4 Transient Analysis of Part UA I/O Relation(CP1, CP3)

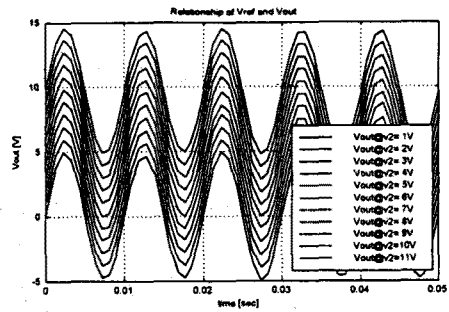


Fig. 5 Relationship of Vref and Vout(CP2,CP3)

이 회로에서 VRA1은 Vref를 적당한 전압으로 맞추워 주는 역할을 하는 가변저항으로 센서에서 출력되는 신호의 오프셋을 조정하여 캘리브레이션 할 수 있도록 하기 위해서이다.

또한 이 회로의 전달함수는 식 (1)에서 알 수 있듯이 주파수 응답과 관계없이 단순히 입력 값을 증폭하는 역할만 한다. 주파수 응답에 관련된 것은 OP앰프의 주파수 응답특성에 관련됨으로 OP앰프 선택시 센서출력의 최대주파수 범위를 고려하여 선정한다.

본 회로 설계에서는 Linear Tech.의 LT1079는 Unity Gain Bandwidth가 상온에서 110kHz, -55°C에서 160kHz 정도의 것을 이용하여 설계하였다.

2.3 UB부분 회로 설계 및 시뮬레이션

2.3.1 회로 설계

등가 회로에 대한 모델은 그림 6과 같다.

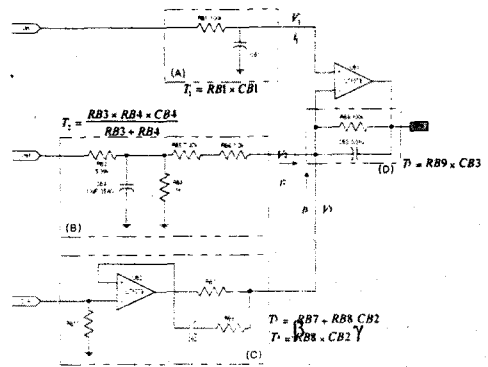


Fig. 6 Equivalent Model of Part UB

그림에서 전달함수는 A부분은

$$V_1 = \frac{1}{1+sT_1} V_{in}, \quad i_1 = \frac{-1}{RB1} (2)$$

$$= \frac{1}{1+sRB1CB1} V_{in}$$

이고 B부분은

$$V_2 = \frac{T_2}{RB3 \times CB4(1+sT_2)} V_{ref} \quad (3)$$

$$= \frac{RB3RB4CB4}{RB3+RB4} \frac{1}{RB3 \times CB4(1+s \frac{RB3RB4CB4}{RB3+RB4})} V_{ref}$$

$$i_2 = -\frac{1}{RB3 + RB5 + RB6}$$

C부분은

$$V_3 = V_{D/A}, \quad i_3 = \frac{1 + s(RB7 + RB8)CB2}{RB7(1 + sRB8CB2)} \quad (4)$$

가 된다.

2.3.2 회로 분석 및 시뮬레이션

등가 모델은 그림 7과 같다.

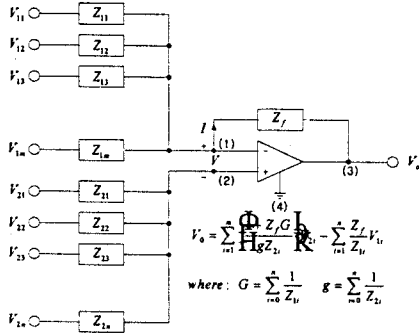


Fig. 7 Simplification of Current Convert & Low Pass Filter

그림에서 각각 회로를 간단히 하면 Use KCL

$$\sum_{i=1}^n \frac{V_{1i} - V}{Z_{1i}} = I \quad (5)$$

$$\sum_{i=1}^n \frac{V_{2i} - V}{Z_{2i}} = 0 \quad (6)$$

$$V_o - V + Z_f I = 0 \quad (7)$$

$$G = \sum_{i=1}^n \frac{1}{Z_{1i}}, \quad g = \sum_{i=1}^n \frac{1}{Z_{2i}} \quad (8)$$

이고 식(6),(7)에서

$$\sum_{i=1}^n \frac{V_{2i}}{Z_{2i}} = \sum_{i=1}^n \frac{V}{Z_{2i}} = gV \Rightarrow V = \sum_{i=1}^n \frac{V_{2i}}{gZ_{2i}} \quad (9)$$

$$\sum_{i=1}^n \frac{V_{1i}}{Z_{1i}} = I + \sum_{i=1}^n \frac{V}{Z_{1i}} = I + GV \quad (10)$$

$$\Rightarrow I = \sum_{i=1}^n \frac{V_{1i}}{Z_{1i}} - GV$$

식(9),(10)에서

$$I = \sum_{i=1}^n \frac{V_{1i}}{Z_{1i}} - \sum_{i=1}^n \frac{G}{gZ_{2i}} V_{2i} \quad (11)$$

식(9),(11)에서

$$V_o = V - Z_f I$$

$$= \sum_{i=1}^n \frac{V_{2i}}{gZ_{2i}} + \sum_{i=0}^n \frac{Z_f G}{gZ_{2i}} - \sum_{i=1}^n \frac{Z_f}{Z_{1i}} V_{1i}$$

$$= \sum_{i=1}^n \frac{1 + Z_f G}{gZ_{2i}} V_{2i} - \sum_{i=1}^n \frac{Z_f}{Z_{1i}} V_{1i}$$

이 된다. 여기서 입력 조건을 2Vp-p, 오프셋을 1Vdc로 하고 시뮬레이션 하면 그림 8-11과 같다.

이 회로로는 $f_c = 100\text{Hz}$ 의 Low Pass Filter[Fig. 9 참조]회로와 Voltage to Current Converter회로이다. Sensor에서 출력되는 신호는 대개의 경우 소신호 레벨

의 +전압으로 나오는 경우가 대부분인데, 1단계에서 소신호 레벨의 신호를 적당히 Scaling하여 2단으로 보내낸다. Vref값을 이용하여 +전압을 -전압영역까지 확장하여 전류변환 할 때 전류의 양을 조절할수 있도록 하는 역할을 한다. 이 결과를 Fig. 8에 보였다. 입력된 신호가 +전압일 때 출력값은 + 뿐만 아니라 -영역에 걸쳐서 나오게 된다. 여기서 Vref값을 적당히 조절하면 -영역의 값을 조절할수 있는데 적당한 값으로 캘리브레이션 한다. 이 관계를 Fig. 10에 보였다.

Fig. 11은 전압-전류변환기로 동작되는 상태에서 출력 전류이다. 전류센서는 대부분의 경우 4mA~20mA를 사용하는데, 출력전류의 Peak-Peak값이 대략 20mA이므로 후단에서 적당히 조절하면 된다.

2.4 UC 부분회로 설계

UC부분에 대한 회로는 그림 12와 같고 시뮬레이션은 UB부분과 같이 하였다.

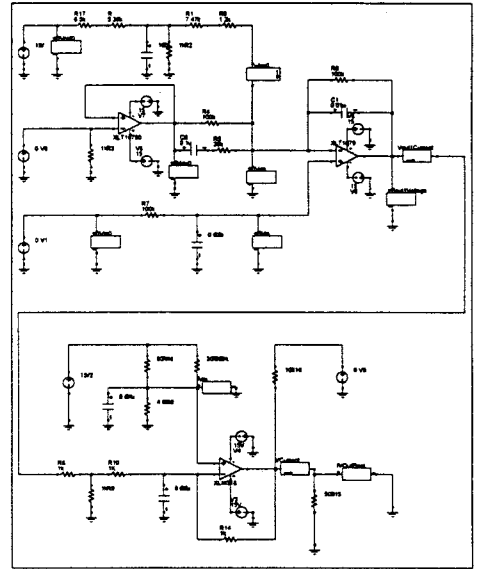


Fig. 8 Simulation Circuit Diagram

2.4.1 회로 분석

그림12에서 R17과 R12는 최종 출력값을 캘리브레이션 하는 역할을 하고, UB Part에서 출력된 값은 R8을 통하여 UC Part로 입력된다. 여기서 R10과 C3로 이루어진 1차 로우패스 필터를 거쳐서 최종 출력단의 Op 앰프로 입력되는데 따라서 전체회로의 Low-Pass Filter는 3차로 된다.

전류센서의 경우 4mA~20mA의 값을 이용하는 이유는 전류값이 전압값보다 잡음특성이 우수하기 때문이다. 따라서 전송선에서의 잡음에 의한 외란을 줄이기 위해서 전류값으로 출력하고 받은쪽에서는 500Ω의 저항을 걸어서 2V~10V로 다시 변환하여 이용한다.

2.4.2 시뮬레이션

그림 9-14는 UC부분의 회로를 시뮬레이션 한 결과로 원하는 방향으로 출력이 나오고 있음을 알 수 있다.

성 확보에도 필수적으로 이용되고 있으나 이들 국내기술의 대부분은 외국에 의존하거나 수입하는 정도로 낙후되어 있는 실정이다.

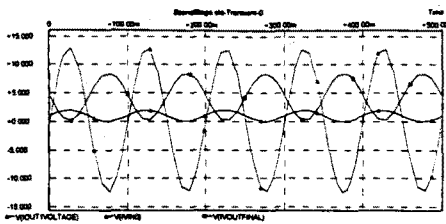


Fig. 9 Vin, Vout1, Vfinalout

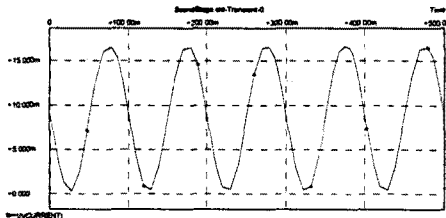


Fig. 10 Current Output

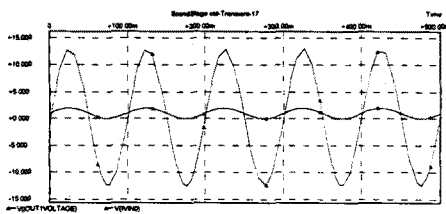


Fig. 11 Scnd Stage Simulation Result

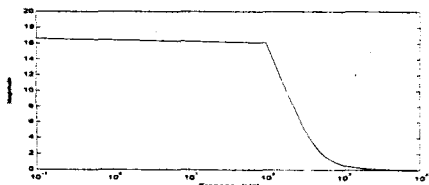


Fig. 12 Frequency Response of Scnd Stage

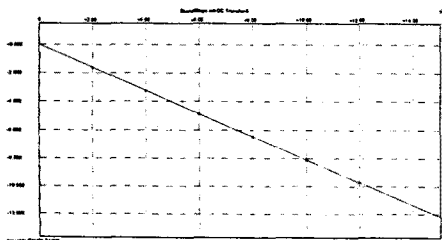


Fig. 13 Relationship of Vref & Vd/a and Vout

3. 결 론

본 논문에서는 저차압 보급형 센서에 이용 하기 위한 신호 변환회로를 설계하고 이들 각 블록회로에 대한 전달함수와 특성을 분석하였다.

차압식 센서는 이와같은 설비에서의 물리량의 측정은 물론, 원자력 발전소 등과 같은 대규모 시스템의 안전성과 신뢰

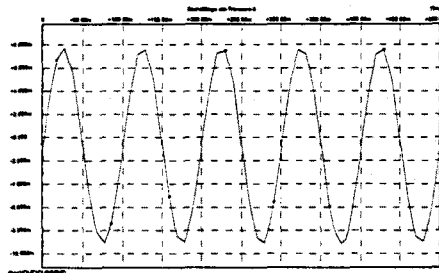
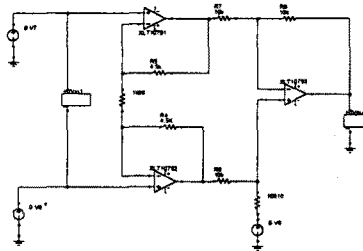
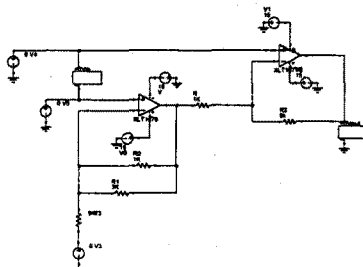


Fig. 14 Current Output

2.5 비반전과 차동식의 특성 비교



특히 이들 설비에서 이용되는 유체는 측정 소자의 구조, 종류에 따라 그 오차가 대단히 크고 유체의 특성에 미치는 파라메터도 매우 다양하여 측정시 유체의 특성에 미치는 파라메터를 고려하면서 측정할 수 있는 방법을 개발할 필요가 있다.

본 연구에서는 저차압 센서가 이용되는 유체는 난류, 사용시의 온도, 레이놀즈수, 층류, 변환기술의 방법 등에 따라 정밀도와 신뢰성이 다르게 됨으로 다각적인 방법으로 이를 고찰하여 개발할 필요가 있어 이들 회로를 설계하고 특성을 분석하였다. 향후 이회로를 이용해 온도보상은 물론 자동 영점 조절까지 가능한 회로를 설계하고 제작코자 한다.

[참 고 문 헌]

- (1) 이영훈, "마이크로 전자회로 설계", 생능 출판사, 1995
- (2) Robert F. Coughlin, Fredrick, "Operational Amplifier & Circuit" Prentice Hall, 1987
- (3) "압력센서 인터페이스 회로도"
- (3) Matlab Manual