

동상다조 포설시 케이블 배치에 대한 고찰

오종옥 · 한기종 · 이승현
* 엘지전선(주) 전력엔지니어링팀

Consideration of cable arrangement for the same phase multi-cable installa

J. O. Oh · K. J. Han · S. H. Lee

* Electric Power Eng. Team, LG Cable & Machinery Ltd.

Abstract - In case of multi-cable for one ph current in the same phase cable may be unba according to cable arrangement in underg system.

In this paper, we described the way to ba current in each cable of same phase. This solut to make the impedance of each cable equal caculated the impedance of each cable for all ki cable arrangement in accordance with JCS168D finally found the cable arrangement of impedance.

$Z_{1A}=Z_{2A} \dots =Z_{nA}$, $Z_{1B}=Z_{2B} \dots =Z_{nB}$, $Z_{1C}=Z_{2C}$ 일 때이고, 그 외의 경우는 임피던스 비율만큼 불평형 전류가 발생된다.

동상내에서 임피던스의 비율이 클 경우, 상대적으로 임피던스가 적은 케이블에 과부하 전류가 흐를 수 있으므로 동상내 임피던스 평형은 그만큼 중요한 요소이다.

1. 서 론

최근 지속적인 전력수요의 증가에 대한 선로 증설방법으로서 가공 송전선로에서는 동일 단면적의 단도체에 비해 송전용량을 증대시킬 수 있는 복도체가 많이 사용되고 있다.

가공 송전선로에 복도체 방식을 적용하게 되면 코로나를 방지할 수 있으며, 이로 인한 전파 장애도 방지할 수 있어 복도체의 적용은 점점 증가되고 있는 추세이다. 이에 따라 가공 송전선로와 연계된 지중 송전선로에도 한 상당 복수조의 케이블이 사용되는 Bundle선로가 증가되고 있다.

가공 송전선로에 비해 지중 송전시스템에서 Bundle선로는 케이블 배치에 따라 동상내에 불평형 전류가 발생되고 이로 인해 특정 케이블에 과부하가 걸리는 문제가 발생된다.

따라서, 이 논문에서는 불평형 전류가 발생되지 않는 케이블 배치에 대해서 고찰 하였으며, 또한 현장 여건상 전류의 불평형이 발생되지 않도록 케이블을 배치하기 어려운 경우 특정 케이블에 과부하가 집중되지 않도록 허용전류를 제한하는 방법에 대해서도 알아 보았다.

2. 본 론

2.1 각 케이블 임피던스 계산

지중 송전선로가 각 상당 n개의 케이블로 Bundle 운용될 경우 그림1.에서 보는 바와 같이 동상내에서 병렬 회로로 구성된다. 여기서 각 선당 임피던스를

$Z_{1A} Z_{2A} \dots Z_{nA}$, $Z_{1B} Z_{2B} \dots Z_{nB}$, $Z_{1C} Z_{2C} \dots Z$ 라고 하면,

불평형 전류가 발생되지 않는 경우는,

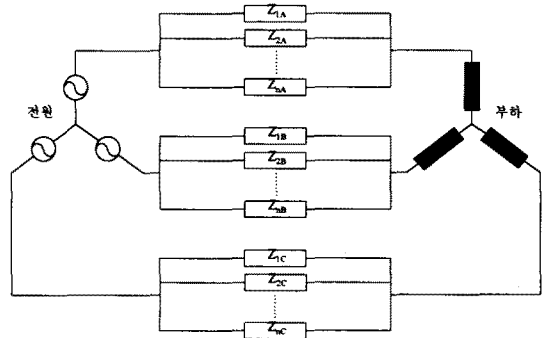


그림1. 동상다조 포설시 회로구성

각 케이블의 임피던스는 다음과 같다.

$$\begin{aligned} Z_{1A} &= r + jX_{1A}, & Z_{1B} &= r + jX_{1B}, & Z_{1C} &= r + j \\ Z_{2A} &= r + jX_{2A}, & Z_{2B} &= r + jX_{2B}, & Z_{2C} &= r + j \\ &\vdots & & \vdots & & \vdots \end{aligned}$$

$$Z_{nA} = r + jX_{nA}, \quad Z_{nB} = r + jX_{nB}, \quad Z_{nC} = r +$$

여기서 r : 도체저항, X_{ij} : 리액턴스

도체저항 값 r 은 각 케이블 별로 동일한 고정값이고, 리액턴스 X_{ij} 는 케이블 배치구조에 따라 변한다. 결국 각 케이블의 임피던스 값은 리액턴스 값에 의해 변하게 되고 리액턴스 값이 동일하게 되면 동상내 불평형 전류도 발생되지 않게 된다.

각 케이블의 리액턴스 구하는 식(1)은

$$\begin{aligned} X_{1A} &= 2\pi f \left\{ X_0 + 2 \ln \left(\frac{2\sqrt{S_{1A1B}S_{1A2B}S_{1A3B} \dots S_{1A1C}S_{1A2C}S_{1A3C} \dots}}{d_1 S_{1A2A} S_{1A3A} \dots} \right) \right. \\ &\quad \left. + j\sqrt{3} \ln \left(\frac{S_{1A1C}S_{1A2C}S_{1A3C} \dots}}{S_{1A1B}S_{1A2B}S_{1A3B} \dots} \right) \right\} \times 10^{-9} (\Omega/cm) \end{aligned}$$

$$X_{1B} = 2\pi f \left\{ X_o + 2 \ln \left(\frac{2\sqrt{S_{1B1C}S_{1B2C}S_{1B3C} \dots S_{1B1A}S_{1B2A}S_{1B3A} \dots}}{d_1 S_{1B2B} S_{1B3B} \dots}} \right) + j\sqrt{3} \ln \left(\frac{S_{1B1A}S_{1B2A}S_{1B3A} \dots}}{S_{1B1C}S_{1B2C}S_{1B3C} \dots}} \right) \right\} \times 10^{-9} (\Omega / cm)$$

$$X_{nC} = 2\pi f \left\{ X_o + 2 \ln \left(\frac{2\sqrt{S_{nC1A}S_{nC2A}S_{nC3A} \dots S_{nC1B}S_{nC2B}S_{nC3B} \dots}}{d_1 S_{nC1C} S_{nC2C} \dots}} \right) + j\sqrt{3} \ln \left(\frac{S_{nC1B}S_{nC2B}S_{nC3B} \dots}}{S_{nC1A}S_{nC2A}S_{nC3A} \dots}} \right) \right\} \times 10^{-9} (\Omega / cm)$$

- 여기서 f : 주파수(Hz)
 S_{ij} : ij간 도체 중심 간격
 d₁ : 도체외경
 X_o : 케이블 자기 임피던스
 a) 일반도체 일 경우는 X_o = 1/2
 b) 중공 도체 일 경우는 다음과 같다.

$$X_o = \frac{1}{2(d_1^2 - d_o^2)^2} \left\{ (d_1^4 - d_o^4) - 4(d_1^2 - d_o^2)d_o^2 + 4d_o^4 \cdot \ln \left(\frac{d_1}{d_o} \right) \right\}$$

d_o : 도체내경

케이블을 전력구나 관로 포설(1공3조)과 같이 상거리가 동일한 정삼각형으로 배치 할 경우에는 각 케이블의 리액턴스 값이 모두 동일하나, 상간 거리가 서로 다른 관로 포설(1공1조)과 같이 수평배치 할 경우에는 케이블 배치에 따라 리액턴스가 변하므로 동상내 리액턴스가 동일하게 되는 배치를 찾아야 한다.

2.2 케이블 배치

상기에서 보인 리액턴스 계산식(1)에 따라 각 케이블의 리액턴스 값을 구해 동상내 케이블의 리액턴스 값이 동일하게 되는 배치를 찾아 보았다.

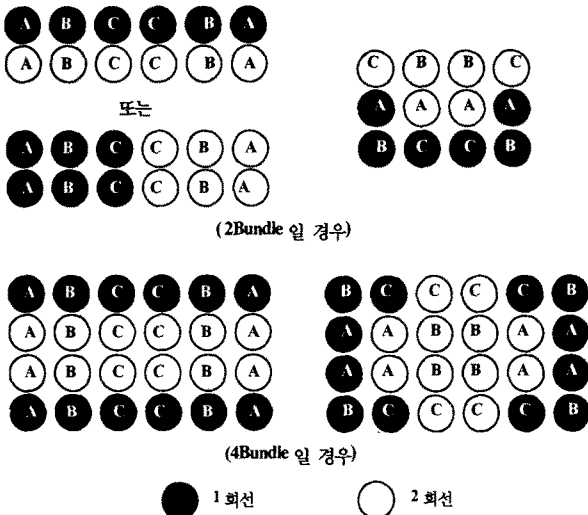


그림2. 리액턴스가 동일하게 되는 케이블 배치의 예

그림2.에서 보는 바와 같이 동상내 케이블의 리액턴스 값이 동일하게 되는 케이블 배치는 2-Bundle일 경우 상하 또는 좌우 대칭구조에서 리액턴스 값이 동일하게 되고, 4-Bundle일 경우 상하좌우 모두 대칭일 때 동상내 케이블의 리액턴스 값이 동일하게 된다.

2.3 각 케이블 과부하 비율 계산

불평형 전류 발생시 각 케이블의 과부하 비율을 계산해 보았다. 계산 조건은 한국전력공사 지중 송전선로에서 가장 많이 사용되는 154kV XLPE 1C*2000mm² Bun 2회선으로 정했고, 관로 배치는 한국전력공사의 설계기준에 따랐다.

그림3.은 1A,1B,1C와 1A',1B',1C'가 같이 Bundle 될 경우 각 케이블의 전류분포를 구해 보았다. 각 케이블의 최고 허용전류를 100이라고 가정했을 때 동상거리 같이 연결되는 케이블 임피던스 비율에 의해 분배되는 전류비를 퍼센트로 나타냈다.

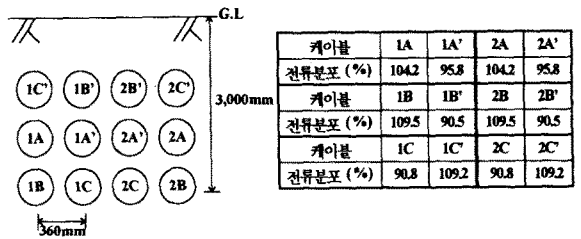


그림3. 불평형전류 발생시 전류분포

또, 각 케이블 별 허용전류를 JCS168D에 의해 토양 및 관로 열저항을 각 케이블 별로 계산하여 구했다. 그림4는 가장 약조건인 케이블을 100로 보았을 때 허용전류 퍼센트 분포이다.

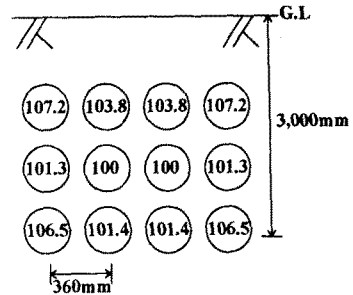


그림4. 각 케이블별 허용전류 분포

상기 그림3.의 결과로 볼 때, 불평형 전류가 발생되면 특정 케이블에 부하전류가 집중될 수 있고, 이로 인해 케이블 수명에 영향을 미칠 수 있다.

그림4.에서와 같이 각 케이블별 허용전류를 고려하더라도 1C', 1A, 1B, 2B, 2A, 2C' 위치에 있는 케이블 전부하시 약 2~3%정도 과부하 전류가 흐르게 된다.

2.4 허용전류 제한치 계산

동상 다조 포설을 실선로에 적용함에 있어 현장 여건 상 원하는 케이블 배치를 하기 어려울 수 있고, 기설 케이블등의 영향으로 인해 동상내 불평형 전류가 발생할 수 있다. 이런 경우 특정 케이블에 과부하 전류가 흐르지 않도록 허용전류를 제한 할 필요가 있다.

다음은 허용전류 제한치를 계산하는 방법이다.

가) 2-Bundle 선로인 경우

각 케이블의 허용전류 : I_2 , $Z_{1A} < Z_{2A}$,
 허용전류 제한치 : I' 라고 가정하면,

$$I' \leq \frac{Z_{1A} + Z_{2A}}{2Z_{2A}} I_2$$

이와 같은 방법으로 각각 B상, C상을 반복 계산해서 가장 적은 값으로 허용전류 제한치로 정하면 된다.

나) 4-Bundle 선로인 경우

각 케이블의 허용전류 : I_2 , $Z_{1A} < Z_{2A}, Z_{3A}, Z_{4A}$,
 허용전류 제한치 : I' 라고 가정하면,

$$I' \leq \frac{Z_{1A}Z_{2A}Z_{3A} + Z_{2A}Z_{3A}Z_{4A} + Z_{3A}Z_{4A}Z_{1A} + Z_{4A}Z_{1A}Z_{2A}}{4Z_{2A}Z_{3A}Z_{4A}} I_2$$

이와 같은 방법으로 각각 B상, C상을 반복 계산해서 가장 적은 값으로 허용전류 제한치로 정하면 된다.

3. 결 론

상기와 같이 지중 송전선로 케이블을 동상 다조 포설 시 케이블 배치에 따라 불평형 전류가 발생할 수 있으며, 이것은 특정 케이블에 부하가 집중됨으로서 케이블의 수명에 영향을 미칠 수 있다.

따라서, 전류의 불평형이 발생되지 않도록 케이블을 배치하기 위해서는 2-Bundle일 경우 상하 또는 좌우 대칭구조로, 4-Bundle일 경우에는 상하좌우 모두 대칭구조 일 때 이다.

또한, 현장 여건상 불평형 전류가 발생되지 않는 구조로 케이블을 배치하기 어려운 경우에는 각 케이블의 임피던스 비율에 따라 허용전류를 제한함으로써 케이블에 영향을 미치지 않도록 하였다.

(참 고 문 헌)

- (1) 宋吉永, "送配電工學", 東逸出版社, p122, 1995.02.10
- (2) 日本 電線工業規格, "JCS 第168号 D", p22,23, 1980