

바이폴 HVDC 시스템의 EMTF 시뮬레이션

곽주식
전력연구원

EMTP Simulation of Bipolar HVDC System

Joosik Kwak
Korea Electric Power Research Institute

Abstract - Using EMTF model which describes bipolar HVDC system, switching level simulation results are presented in this paper. Voltage synchronization at point of common coupling, gate pulse generation and current control loops are represented in TACS module. The system consists of 100 km submarine cable rated 300 MW and 12 pulse rectifier and inverter stations which are connected to equivalent three-phase sources and loads through the 154 kV AC lines, respectively. In converter stations, harmonic filters and capacitor banks are equipped to cancel out the harmonics generated by converters and to supply the required reactive power.

정류기측에서의 단락용량이 850 MVA, 유효 단락비는 $ESCR = 2.833$, 임피던스 각도가 88° 이며 필터가 모두 연결될 경우 최소 단락비는 $ESCR = 2,283$ 이다. 인버터측의 경우 동기 조상기가 유일한 전원일 경우 단락용량이 550MVA, $ESCR = 1.83$ 이고 필터가 모두 연결되면 0.982까지 낮아지는 매우 취약한 계통이다.

1. 서 론

일반적으로 HVDC 시스템에 대한 연구는 주로 전용의 아날로그 시뮬레이터를 이용하여 이루어져 왔으며 최근에는 디지털 컴퓨터의 연산속도와 성능의 향상으로 디지털 시뮬레이터가 사용되고 있다. EMTF와 같은 디지털 시뮬레이션 프로그램은 널리 이용되고 있으나 사용의 복잡성과 어려움으로 전력변환기를 포함한 전력계통의 과도 해석에는 사용이 크지는 못하다.^[1] 그러나 고성능 PC의 향상된 연산속도와 메모리는 복잡한 EMTF 모델의 해석을 용이하게 하였다.

기존의 HVDC 시스템에 대한 EMTF 연구는 강한 교류계통에 정류기를 연계하고 인버터단은 등가 직류 전압원으로 등가처리 하였으며 변환기는 6-pulse 모델로 직류송전선은 저항으로 간략화된 모델을 이용하였다.^[2] 약한 교류 계통에 연계된 시스템에 Phase Locked Loop를 도입한 연구가 시도되었으나 연산 시간을 줄이기 위하여 6펄스 변환기로 간략화한 것이었다.^[1]

본 논문에서는 EPRI에서 제시한 6펄스 모델에 기초하여 12펄스 바이폴 시스템으로 확장하여 스위칭레벨 시뮬레이션을 시도하고 결과를 제시하고자 한다. 본 논문에서는 양쪽극에 대하여 정류기와 인버터측이 모두 모델링되었으며 제어부를 제외한 스너버와 고조파 필터등의 시스템 정수는 해남-제주 연계시스템의 값에 기초하였다.

2. 본 론

2.1 바이폴 HVDC 시스템

2.1.1 교류계통

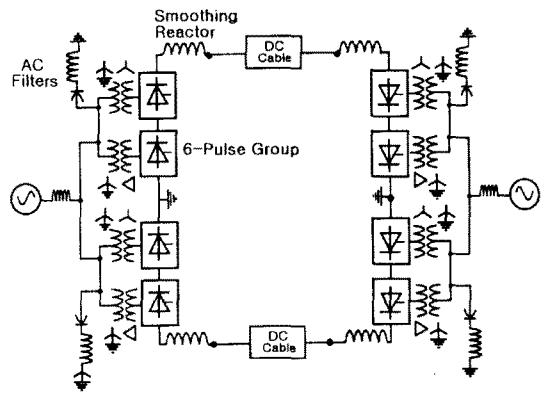


그림 1 Bipolar HVDC System

변환용 변압기는 1차측이 중성점이 접지된 Y, 2차는 상부측이 중성점 비접지의 Y와, 하부측이 Delta 결선 방식으로 구성되어 상하 6펄스 밸브그룹간에 30° 의 위상변위를 제공한다. 정격은 변압기의 임피던스는 6펄스 밸브 그룹 94.1MVA 기준으로 12%이다. 변압비는 1차 154 kV에 대하여 2차가 각각 79.2 kV 이다.

밸브는 46-48개의 사이리스터의 직렬구성을 1개의 싸이리스터 스위치로 등가화 하였다. 11차와 13차에 이중

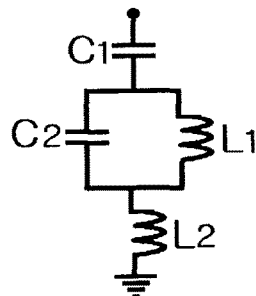


그림 2 11/13차 필터

동조된 필터가 음극과 양극에 1개씩 2조가 있으며 60Hz에서 27.5 MVar의 진상 무효 전력을 공급한다. 필터 정수는 $C1=3.054 \mu F$, $C2=105.5 \mu F$, $L1 = 0.466 mH$, $L2 = 15.9 mH$ 이다.

고주파 필터는 23차이상
의 주파수를 감쇠 시키
며 60 Hz에 대하여 27.5
Mvar의 전상무효전력을
공급한다. 정수는 C =
3.072 μ F, R = 71 Ω ,
L = 3.875 mH 이다.

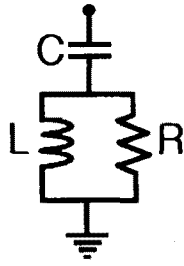


그림 3 고주파 필터

교류 필터에 의한 전상
무효전력 보상량은 27.5
MVar \times 2/pole \times 2

pole = 110 MVar 이다. 정류기 측에는 커패시터 뱅크가
연결되며 인버터측에는 경부하시 전압조정을 위하여 리
액터가 설치되어 있다.

2.1.2 직류계통

직류 케이블	
케이블 길이	101 km
도체 단면적	800 mm ²
R	0.0234 Ω /km
L	0.1516 mH/km
C	0.53 μ F/km
중성선로	
R	0.7 Ω
L	26.0 mH
C	0.53 μ F

표 2 직류 케이블 과 중성선로

음극과 양극의 101km 케이블 직류선로는 매 10 km 마
다 π 분포정수로 모델링 되었다. 직류 전압은 184.1 kV,
전류 840A이다. 15 km 중성선로는 R-L-C의 집중회로
로 모델링 되었다.

2.1.3 TACS 제어모델

실제의 경우, AC/DC 연결점의 교류전압은 filter가 설치
되어 있다고 해도 어느 정도의 왜형이 존재한다. 단상
지락의 경우와 같이 3상 Bus 전압은 불평형 일 수 있
으며 계통 부하가 변화함에 따라 연결점 전압의 크기와 위
상도 고정되지 않고 변화하게 된다. 사이리스터 점호각
생성을 위한 기준으로써 고정되지 않은 연결점의 전압을
추적해야 한다. 필요한 것은 기본파 전압의 위상이다. 고
조파를 포함한 연결점의 전압은 다음과 같다.

$$V_{abc}(t) = \sum_{h=0}^{\infty} V_{abcmh} \cos(h\omega t + \theta_{abch})$$

여기서 기본파 전압은 다음과 같이 나타낼 수 있다.

$$\begin{aligned} V_{a1}(t) &= V_{am1} \cos(\omega t + \theta_{a1}) = C_{a1} \cos \omega t + S_{a1} \sin \omega t \\ V_{b1}(t) &= V_{bm1} \cos(\omega t + \theta_{b1}) = C_{b1} \cos \omega t + S_{b1} \sin \omega t \\ V_{c1}(t) &= V_{cm1} \cos(\omega t + \theta_{c1}) = C_{c1} \cos \omega t + S_{c1} \sin \omega t \end{aligned}$$

여기서 C,S는 Fourier 계수이며, 1/2 주기 적분을 이용하
여 구한다.

$$C_h = \frac{2}{T} \int_{t-T}^t v(t) \cos(h\omega t) dt$$

$$S_h = \frac{2}{T} \int_{t-T}^t v(t) \sin(h\omega t) dt$$

연결점의 전압의 크기와 위상은 다음과 같이 구할 수 있
다.

$$V_{m1} = \sqrt{C_1^2 + S_1^2}, \quad \theta_1 = \tan^{-1}\left(\frac{S_1}{C_1}\right)$$

$C_1=0$ 인 경우 연산이 불가능해지는 문제점이 발생할
수 있다. 다음과 같이 연산하면 \tan^{-1} 을 피할 수 있다.
대칭 좌표법을 이용하여 정상분 상전압을 정리하면 다음
과 같다.

$$v_{a+}(t) = \frac{1}{3} [V_{a1}(t) + aV_{b1}(t) + a^2V_{c1}(t)]$$

$$v_{b+}(t) = \frac{1}{3} a^2 [V_{a1}(t) + aV_{b1}(t) + a^2V_{c1}(t)]$$

$$v_{c+}(t) = \frac{1}{3} a [V_{a1}(t) + aV_{b1}(t) + a^2V_{c1}(t)]$$

단, $a = 1 \angle 120^\circ$

3상 평형 조건의 경우, 선간 전압은 상전압에 대하여 3
기가 $\sqrt{3}$ 배, 위상이 30° 지상이므로 정상분 선간 전압은
다음과 같으며 Fourier 급수로 전개하면 다음과 같다.

$$\begin{aligned} v_{ac+} &= \frac{1}{\sqrt{3}} \left[\begin{aligned} &C_a \cos(\omega t - 30^\circ) + C_b \cos(\omega t + 90^\circ) \\ &+ C_c \cos(\omega t - 150^\circ) + S_a \cos(\omega t - 30^\circ) \\ &+ S_b \cos(\omega t + 90^\circ) + S_c \cos(\omega t - 150^\circ) \end{aligned} \right] \\ v_{ba+} &= \frac{1}{\sqrt{3}} \left[\begin{aligned} &C_a \cos(\omega t - 150^\circ) + C_b \cos(\omega t - 30^\circ) \\ &+ C_c \cos(\omega t + 90^\circ) + S_a \cos(\omega t - 150^\circ) \\ &+ S_b \cos(\omega t - 30^\circ) + S_c \cos(\omega t + 90^\circ) \end{aligned} \right] \\ v_{cb+} &= \frac{1}{\sqrt{3}} \left[\begin{aligned} &C_a \cos(\omega t + 90^\circ) + C_b \cos(\omega t - 150^\circ) \\ &+ C_c \cos(\omega t - 30^\circ) + S_a \cos(\omega t + 90^\circ) \\ &+ S_b \cos(\omega t - 150^\circ) + S_c \cos(\omega t - 30^\circ) \end{aligned} \right] \end{aligned}$$

이렇게 얻어진 연결점의 기본파 정상분 전압은 Zero
Crossing Detector를 통하여 점호 펄스 발생부로 입력되
어 일정폭의 펄스를 생성하게 된다. 생성된 펄스는 제어
부에서 계산된 점호각만큼 지연되어 사이리스터 밸브의
점호신호로 입력된다.

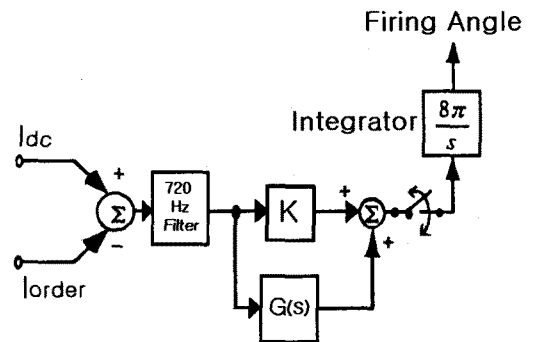


그림 4 전류제어

시스템 제어는 Current Margin Control에 의하여 정상
상태에서 정류기는 정전류 모드로 직류 전류를 일정하게
제어하며 인버터는 일정 점호각 제어 모드로 동작한다.
상위제어기에서 생성된 전류 지령치는 측정된 인버터 측
정된 직류전류와 비교되고 전류오차는 대역저지 필터에

서 720 Hz 성분이 제거된 뒤에 Lead/Lag 보상기를 거쳐 싸이리스터 밸브의 점호각을 생성하게 된다. 전류가 지령치 보다 작아지면 점호각이 감소하고 지령치 보다 전류가 많이 흐르면 점호각을 증가시켜 전류가 지령치를 추종하도록 전류제어기가 동작한다. 정류기의 경우 턴온 동작을 보장하도록 점호각의 하한 값은 5°로 제한되며, 인버터의 점호각은 轉流실패(Commutation Failure) 발생을 회피하고 과도상태에서 정류모드로 동작하지 않도록 상하한치가 93.6° -147.6°로 제한된다. 이는 싸이리스터가 도통상태에서 소호에 이르기 까지는 일정한 시간이 소요되기 때문이다. 인버팅 동작시 충분한 소호시간이 보장되지 못하면 전류실패가 일어나게 된다. 전류제어기가 생성한 소호 펄스가 제한치를 넘어설 경우 정류유각 제어기가 설정된 여유각으로 인버터를 제어한다.

2.2 EMTP 시뮬레이션

시뮬레이션은 20 μsec time step으로 350msec 수행되었으며 결과는 다음과 같다. 인버터측에는 300MW의 저항부하가 연결되어 있다. 그림 5는 직류전압을 보여주고 있으며 그림6은 정류기측의 a상 전압에 대하여 a상 전류가 지상으로 흐르고 있음을 보여주고 있다.

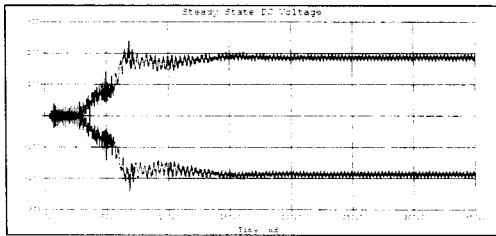


그림 5 양극과 음극의 직류전압

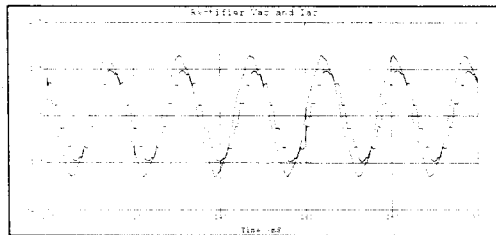


그림 6 정류기측의 교류 입력전류와 전압

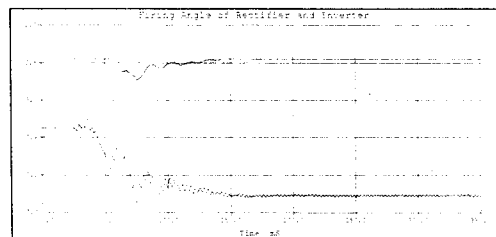


그림 7 정류기와 인버터에서의 점호각

그림 8은 시스템의 전류 지령치에 대한 응답을 보여주고 있다. 그림 9는 필터링 되지 않은 컨버터 입력전류와 필터를 거쳐 교류 계통에 흐르는 전류를 보여주고 있다. 그림 10과 11은 t=200 msec에서 직류선로가 지락되었을 때의 직류 전압 파형과 점호각의 변화를 보여준다.

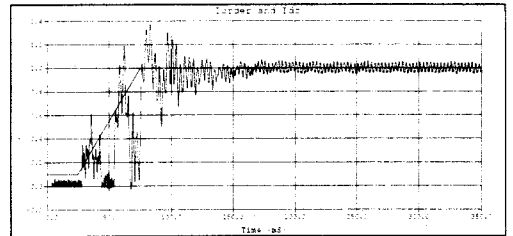


그림 8 전류 지령치와 응답전류

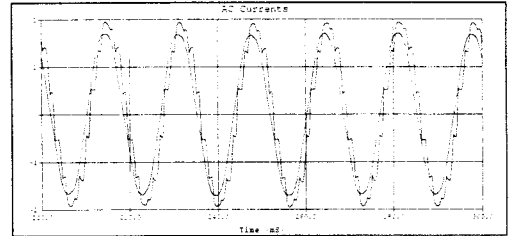


그림 9 필터 전후의 전류

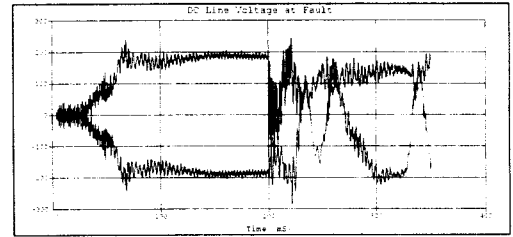


그림 10 t=200 msec 직류 지락사고시의 전압

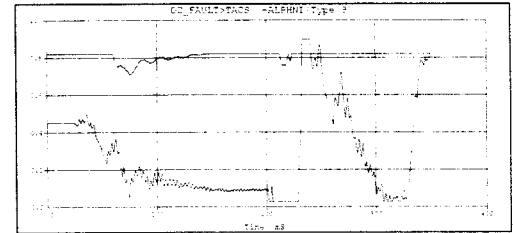


그림 11 직류 지락사고시 점호각의 변화

3. 결 론

바이폴 12펄스 HVDC 시스템에 대하여 EMTP 시뮬레이션을 수행하고 결과를 제시하였다. 시스템 제어모델을 제외한 시스템의 정수는 제주 연계 계통에 기초하였다. 지락과 같은 과도 상태에서의 보다 정확한 해석을 위하여 VDCL 및 보호기능을 포함한 제어부의 정밀한 모델링이 보장되어야 할 것이다.

(참 고 문 헌)

- [1] V.K.Sood, V.Khatri, H.Jin : EMTP Modeling of CIGRE Benchmark Based HVDC Transmission System Operation With Weak AC System
- [2] R.H. Lasseter et al, "EMTP Workbook Volume IV(TACS)-EL-4651", EPRI Research Project 2149, Final Report, June[2] 1989
- [3] P.Lehn, J. et al, "Comparison of the ATP Version of the EMTP and the NETOMAC Program for simulation of HVDC System", IEEE Transactions on Power Delivery, Vol. 10, No., October 1995