

압전세라믹/고분자 복합압전체 초음파 트랜스듀서를 이용한 3차원 수중 물체 복원

조현철¹⁾, 이기성²⁾, 이수호³⁾, 박정학⁴⁾, 최현일⁵⁾, 사공건⁵⁾
 경북전문대학 전자과¹⁾, 홍익대학교 전자전기공학부²⁾, 영월공과대학 전기과³⁾, 특허청⁴⁾, 동아대학교 전기공학과⁵⁾

3D Underwater Object Restoration Using Ultrasonic Transducer Fabricated with Piezoelectric Ceramics/Polymer Composites

Hyun-Chul Cho¹⁾, Keeseong Lee²⁾, Su-Ho Lee³⁾, Jung-Hak Park⁴⁾, Hun-Il Choi⁵⁾, Geon Sa-Gong⁵⁾
 Kyung Pook College¹⁾, Hong-Ik Univ.²⁾, Young Wool College³⁾, KIPO⁴⁾, Dong-A Univ.⁵⁾

Abstract - In this study, 3-D underwater object restoration using ultrasonic transducer fabricated with PZT-Polymer 1-3 type composite are presented. Using the acquired underwater object data 16×16 pixels. Modified SCL neural networks using the 16×16 low resolution image was used for underwater object restoration of 32×32 high resolution image.

$$\omega(t+1) = \omega(t) + \epsilon(t) \exp\left(-\frac{\|L[\omega'(t)] - L[\omega(t)]\|^2}{\sigma^2(t)}\right) \times [\omega'(t) - \omega(t)] \quad (1)$$

1. 서 론

물체를 인식하고 복원하는 기법은 수중탐사 분야에서 매우 중요하다. 일반적으로 CCD카메라 시스템과 초음파 트랜스듀서는 무인 자동화 시스템의 지능기술 분야와 수중탐사의 정밀계측 기술 분야에서 이용되고 있다. 그러나 물속은 혼탁하며 해변근처에는 혼탁도가 더욱더 심하기 때문에 CCD카메라 시스템은 시야가 1~6m로 제한되는 등 수중탐사에는 비효율적이다. 이에 반해 초음파 트랜스듀서는 음파의 비행시간을 이용하므로 수중탐사에 널리 사용되고 있다[1].

일반적으로 초음파 트랜스듀서의 재료로는 압전 및 전기기계 결합특성이 우수한 PZT 세라믹스 재료가 많이 사용되고 있다. 그러나 PZT 단일상만으로 제작된 초음파 트랜스듀서는 단일상이 갖는 한계성으로 인하여 수중의 성능지수가 낮아지며, 밀도가 높아 수중 음향 임피던스 정합(matching)이 어렵다. 그러므로 수중에 적합한 저밀도이면서 압전성이 우수한 새로운 소재의 초음파 트랜스듀서 개발이 요구되고 있다.

본 연구에서는 수중 음향 임피던스 정합을 개선하고 성능지수를 향상시키기 위하여 압전세라믹스 PZT-고분자 1-3형 복합압전체 소자를 제작하고, 이를 이용하여 초음파 트랜스듀서를 제작한 후, 이의 제특성을 수중용 초음파 트랜스듀서로서 요구되는 조건과 비교하였다. 또한 신경회로망 기법과 연계하여 3차원 수중 물체복원 실험에 이를 적용해 봄으로써 수중용 초음파 트랜스듀서로서의 응용 가능성을 검토하였다.

2. 수정형 SCL 신경회로망

초음파 트랜스듀서에 의해 획득된 물체정보는 16×16 픽셀의 해상도이므로 해상도를 향상시켜 물체를 복원하는 것이 필요하다. 16×16 픽셀의 원시데이터를 입력받아 32×32 픽셀의 해상도로 향상시키며 3차원 수중 물체운곽을 복원하는데 사용된 알고리즘은 수정형 SCL(Simple Competitive Learning) 신경회로망[2]으로서 그림 1과 같은 구조를 가진다. 입력층 뉴런 스페이스를 16×16, 경쟁층 뉴런 스페이스를 32×32로 구성하고 식 (1)과 같은 학습알고리즘을 이용하여 원시데이터를 32×32 픽셀의 해상도로 향상시킨다.

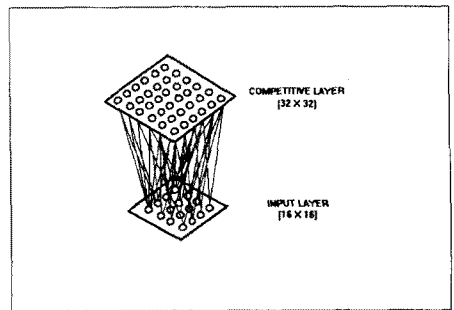


그림 1. 수정형 SCL 신경회로망

3. 실험방법 및 특성측정

3.1 초음파 트랜스듀서 제작 및 특성측정

PbO, ZrOCl₂·8H₂O 및 TiCl₄ 수용액을 출발원료로 사용하여 동질이형 상경계영역(MPB) Pb(Zr_{0.52}Ti_{0.48})O₃의 조성으로 습식-건식법에 의해 PZT 소결체를 제작하였다. 이들을 30(KV/cm)의 전계로 10분간 분극처리를 행한 다음 20(Vol.%)의 체적비로 가공하였다. 이들 PZT 소결체를 Filler로 사용하여 Eccogel 1365-45와 조합하여 경화 후 상온용 은전극을 도포하여 1-3형 복합압전체를 제작하였다[3].

제작된 시편의 유전특성은 LF Impedance Analyzer(HP4192A)로 측정하였으며, 압전특성은 Piezo d₃₃-Meter(Berlincourt)로, 그리고 공진특성은 Network Analyzer(HP4194A)와 X-Yplotter(HP7475A)를 이용하여 측정하였으며, 이로부터 전기기계결합계수, 음향임피던스 등을 계산하였고, 또한 탄성계수는 EMAS-6007에 의해 구하였다.

제작된 1-3형 복합압전체를 진동자로 하여 초음파 트랜스듀서를 제작하였다. 초음파 트랜스듀서는 음향 임피던스가 비교적 큰 내경이 15(mm)인 알루미늄 파이프

를 사용하였으며, 파이프의 한 쪽은 진동자를 고정하였다. 그리고 다른 한 쪽은 BNC 콘넥터를 부착하였고 진동자 주위는 silicon 고무로 밀폐시킴으로써 수중에서의 각종 초음파특성을 조사할 수 있는 구조로 제작하였다 [4].

3.2 3차원 수중 물체복원 실험방법

표 1의 실험장치와 자체 제작한 PZT-Polymer 1-3형 복합압전체 초음파 트랜스듀서를 사용하여 트랜스듀서 중심을 기준으로 먼저 y축으로 1(cm)간격으로 16 step 이동 시킨 후 x축으로 1(cm) 이동시키는 동작을 반복하여 한 픽셀의 크기가 x축으로 1(cm), y축으로 1(cm)인 16×16픽셀의 수중 실험물체 거리정보를 획득하였다. 작업영역의 가로, 세로, 높이는 16(cm)×16(cm)×7.5(cm)이다.

표 1. 실험장치

실험장치명	모델명	회사명
구조	upk-T	Physical Acoustics Co.
Pulse Receiver	1010PR	ACCU-TRON Inc.
Software	Testpro System	Infomatics Inc.

본 실험에서 x, y좌표 값은 초음파 트랜스듀서 중심의 고정된 값이므로 초음파 트랜스듀서는 직진성만 가진다고 가정하여 측정범위에서 벗어난 물체정보들은 제거하였다. 물체의 거리정보는 초음파 트랜스듀서에 가해진 임펄스 전기신호에 의한 음파의 비행시간을 검출하여 계산하였으며, 거리정보 검출방법으로는 one-pulse echo mode[5]를 이용하였다. 실험에 사용된 물체는 정사각기둥형(W5×L5×H2), 직사각기둥형(W4×L5×H2), 원통형(D5×H2), 정삼각기둥형(L5×H2) 4종류이다.

실험장치로부터 획득된 원시데이터 16×16 픽셀의 3차원 수중 물체정보를 이용하면 수중 물체의 윤곽은 표현되지만 해상도가 떨어져 선명한 물체윤곽 추출이 어렵다. 원시데이터를 0.5(cm)×0.5(cm)를 한 픽셀 크기로 하는 32×32픽셀로 해상도를 향상시키면서 3차원 수중 물체복원을 위해 수정형 SCL 신경회로망을 이용하였다. 수중 물체의 원시데이터는 실험환경의 온도변화 등에 따른 noise를 포함하고 있어 이를 제거하고 일정한 픽셀로 재구성한 후 수정형 SCL 신경회로망의 학습 데이터로 이용하였다. 신경회로망은 입력층 neuron space를 16×16, 경쟁층 neuron space를 32×32로 구성하고, 30회 반복학습 시켰다.

4. 실험결과 및 고찰

표 2는 PZT-Polymer 1-3형 복합압전체로 제작된 초음파 트랜스듀서의 제특성을 나타내었다. 본 연구에서 제작한 초음파 트랜스듀서는 수중 초음파 트랜스듀서의 요구조건(6)을 비교적 잘 만족하고 있다.

표 2. PZT-Polymer 1-3형 초음파 트랜스듀서의 제특성

특성	측정값
밀도	2.45(g/cm ³)
압전정수 d ₃₃	350(×10 ⁻¹² C/N)
기계적 품질계수 Q _m	5.3
두께방향 결합계수 K _t	0.65
탄성컴플라이언스 S ₃₃ ^D	31.4(×10 ⁻¹² m ² /N)
수중음향 임피던스	6.69(Mrayl)
성능지수 d _h ·g _h	37,300(×10 ⁻¹⁰ m ² /N)

그림 2~5는 전처리된 저해상도의 원시데이터 16×16 픽셀의 3차원 수중 물체윤곽과 신경회로망 학습에 의한 32×32 픽셀의 고해상도 3차원 수중 물체윤곽 검출 결과를 나타내었다. 그림에서 보듯이 3차원 물체윤곽을 비교적 선명하게 추출할 수 있음을 알 수 있었다.

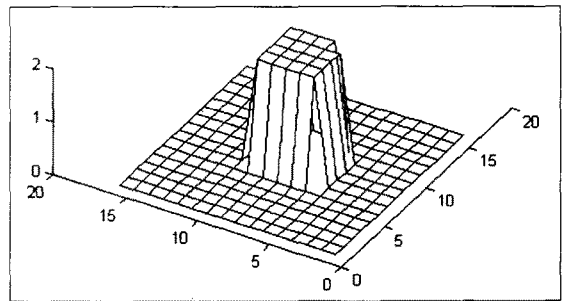


그림 2. 정사각기둥의 저해상도 윤곽 추출

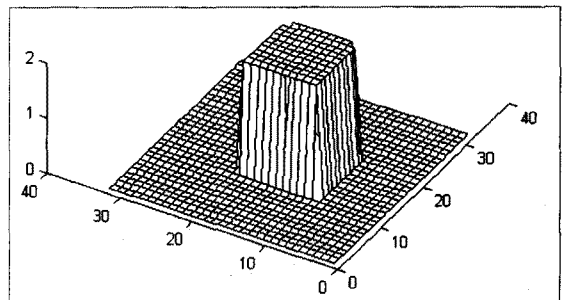


그림 3. 정사각기둥의 고해상도 복원

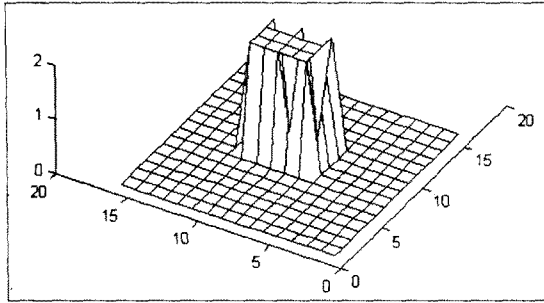


그림 4. 직사각기둥의 저해상도 윤곽 추출

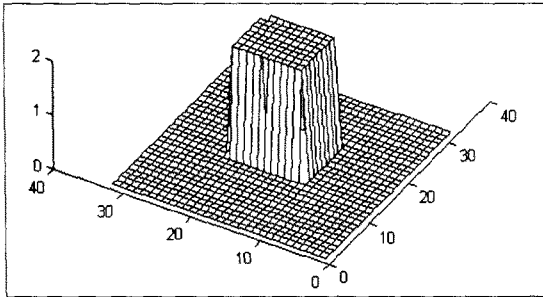


그림 5. 직사각기둥의 고해상도 복원

5. 결론

PZT-Polymer 1-3형 복합압전체로 자체 제작된 초음파 트랜스듀서를 이용하여 수중 물체인식 과정의 일부인 3차원 수중 물체복원을 실험한 결과 선명한 물체윤곽을 추출할 수 있었다. 이는 PZT-Polymer 1-3형 압전체가 작은 음향 임피던스를 가짐으로써 초음파의 송·수신 특성이 향상되었고, 초음파 트랜스듀서의 성능지수가 커져 수중의 거리검출능력이 비교적 우수하기 때문으로 생각된다.

따라서 본 연구에서 자체 제작된 PZT-Polymer 1-3형 복합압전체 초음파 트랜스듀서는 수중용 초음파 트랜스듀서로서 적용 가능함을 확인할 수 있었다.

(참 고 문 헌)

- [1] Jerry L. Sutton, "Underwater Acoustic Imaging", Proceedings of the IEEE, Vol. 67, No.4, pp. 229~241, April 1979.
- [2] 조현철, 이기성, 사공건, "주차관리 시스템응용을 위한 신경회로망과 연계된 초음파 센서의 3차원 물체인식과 복원", 조명·전기설비학회논문지, Vol. 10, No. 4, pp. 78~84, 1996.
- [3] 최현일, 사공건, "사전 분극처리된 유연한 1-3 세라믹/고분자 복합 압전체의 PZT 제작비에 따른 전기적 특성", 전

- 기학회논문지, Vol. 42, No.11, pp.100~106, 1993.
- [4] 최현일, 박정학, 이수호, 사공 건, "거리측정용 1-3형 복합압전체의 펄스에코 응답특성", 한국전기전자재료학회논문지, Vol. 8, No.2, pp. 211~216, 1995.
 - [5] S. Watanebe and M. Yoneyama, "An ultrasonic robot eye for object identification using neural network", in Proc. IEEE Ultrason. Symp., pp. 1083~1086, 1989.
 - [6] S.Y. Lynn and R.E. Newnham and K.A. Killer and K. Rittenmyer and A. Safari and W.A. Schulze, "Ferroelectric Composites For Hydrophone", Ferroel., Vol. 38, pp. 955~958, 1982.