

IOC를 사용한 광파이버 자이로

김인수*, 김요희
한국전기연구소 광기술연구사업팀

Fiber Optic Gyroscope using IOC

Insoo S. Kim*, Yohee Kim
Optical Technology Research Group, KERI

Abstract - Gyroscope is a very important core sensor, as a rotation sensor in inertial space, in inertial guidance and navigation system on aeronautics, plane, vessel and so on for civilian and military applications.

Research and development of fiber optic gyroscope began in 1976 and focused on improving the gyroscope's sensitivity to rotation, bias performance and reducing noise.

We have developed a Interferometric Fiber Optic Gyroscope using a integrated-optic-circuit (IOC), which is operating with closed-loop electronic circuit.

This paper describes the scheme of optical part and electronic part and also test results of this fiber optic gyroscope using a integrated-optic-circuit (IOC).

The performance have been achieved as long-term bias drift of 1.73 °/h.

Keywords: Fiber Optic Gyroscope, Gyro, IFOG, IOC, Closed-loop, Fiber-optic sensor

1. 서 론

광파이버 자이로는 1976년에 Vaji와 Shorthill에 의해 실험적으로 실현된 이후⁽¹⁾ 많은 연구가 진행되어 왔으며 최근에는 보잉사의 777항공기 기종에 탑재되어 활용되는 등, 실용화 단계에 접어들었다. 따라서 활용범위에 적합한 여러 종류의 광파이버 자이로를 연구해 가고 있으며, 다양한 구성을 가진 광파이버 자이로를 개발하고 있다.

본 연구에서는 광학적으로는 간섭형 광파이버 자이로로 IOC (Integrated-Optic-Circuit)를 사용하여 자이로의 광학적 구조가 간단하며, 신호처리는 폐회로 (Closed-loop) 구성으로 설계, 제작하였으며, 이 자이로의 구성 및 실험한 것을 논하고자 한다.

2. 본 론

2.1 FOG의 원리 및 구성

광파이버 자이로의 동작원리는 Sagnac 효과라고 불리는 원리를 이용하고 있다. 그림1에 Sagnac 효과를 설명하기 위해 Sagnac 효과 원리도를 나타내었다. 그

림과 같이 광원에서 출사된 빛을 원형의 광로에 분광기 (Beam Splitter)를 이용하여 시계방향(CW:Clockwise)과 반시계방향(CCW:Counter clockwise)으로 나누어 저서 페루프 모양의 광로인 감지계코일로 입사된다. 이때 감지계코일이 정지되어 있는 경우에는 두방향의 광이 같은 길이의 광로를 따라 서로 반대 방향으로 이동하여 다시 분광기로 돌아올 때의 위상차는 0이다. 그러나 감지계 코일이 관성 공간에 대해서 회전각속도(Ω)로 회전하면, 시계방향의 광과 반시계방향의 광사이에는 광로차(Δl)가 발생된다. 이것을 수식으로 표현하면 식(1)과 같다.

$$\Delta l = \frac{4A}{C} \Omega \tag{1}$$

여기서 A는 광로에 의해 둘러싸여지는 면적, C는 진공에서의 빛의 속도이다. 이것에 의한 위상차($\Delta \phi_r$)는 식(2)로 표시되며 또한 식(3)과 같이 표현할 수 있다.

$$\Delta \phi_r = 2\pi \frac{LD}{\lambda C} \Omega \tag{2}$$

$$\Delta \phi_r = \frac{8\pi A}{\lambda C} \Omega \tag{3}$$

여기서, L은 감지계코일의 길이, D (= 2R)는 감지계코일의 지름, C는 광속도, λ 는 광원의 파장이다.

따라서 광파이버 자이로는 이 Sagnac 효과에 의해 발생하는 Sagnac 위상차를 간섭광 출력을 이용하여 측정하고, 회전각속도를 검출하는 일종의 센서이다. 검출감도는 감지계코일에 의해 둘러싸인 면적에 비례하여 증가하며, 또한 사용하는 광원의 파장에 반비례한다는 것을 식(1)에 의해 알 수 있다.

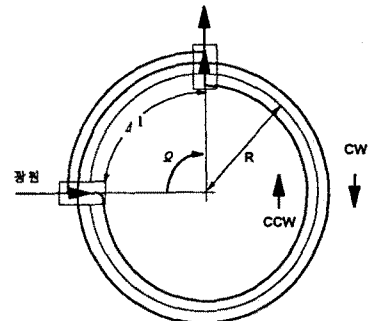


그림 1 Sagnac 효과의 원리

본 연구에서의 광파이버 자이로의 광학계 구성은 그림 2와 같은 IOC (Integrated-Optic-Circuit)을 사용하여 광학부를 간단히 하면서 광파이버의 접합손실을 줄이고, 또한 비가역적인 요소를 줄임으로써 성능의 개선을 도모하는 구조로 설계 하였다.

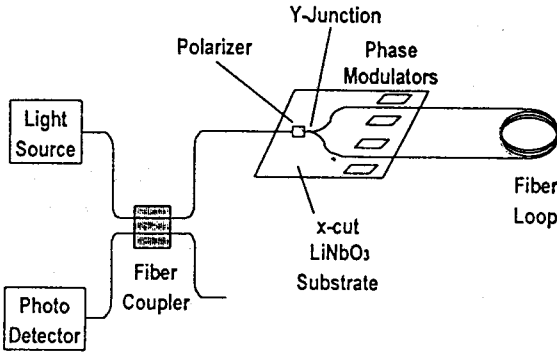


그림 2 IOC를 사용하여 구성된 자이로의 광학계

2.2 FOG의 설계 및 제작

IOC (Integrated-Optic-Circuit)를 사용한 광파이버 자이로의 광학계는 그림 2와 같은 구조로 구성, 제작 하였으며, 위상변조기, 센싱코일축 방향성 결합기등 여러 기능을 수행하는 광학부품인 IOC를 중심으로 구성하여, 광학계는 간단하면서 고정밀의 자이로를 만들고자 하였다.

여기에 사용된 광원축의 방향성 결합기는 PMF (Polarization Maintaining Fiber)를 사용하여 가공한 가변형 방향성 결합기를 채택하였고, 센싱용 코일인 팬더형 PMF를 200m 길이로 quadrupolar 대칭구조 감기방식으로 spool에 감았다. 여기에 사용한 spool의 크기는 지름 185mm, 높이 70mm로 다소 큰 편이다. 이것은 IOC의 크기가 90mm×25mm×10mm로 변조기 부분의 입력이 SMA connector로 되어 있어 그 공간 및 다른 광학 소자들의 공간까지 고려하여 spool의 크기를 여유있게 만들었다.

상용제품에서는 같은 IOC를 사용한다 하더라도 package type를 다른 소형으로 선택하여 사용한다면 IOC의 크기는 45mm×12.7mm×3.43mm로 60~70mm의 작은 spool을 사용하여 소형화 할 수 있다. 이 FOG의 광학계의 광손실은 19dB 였으며 이것은 각 광학소자의 고유손실과 5곳의 접속손실 값이다.

IOC를 사용한 FOG 광학계의 신호처리부의 블록도는 그림 3과 같이 비교적 간단하게 Closed-loop로 구성 하였다. 그 구성요소를 살펴보면 500KHz의 구형파 발생부로부터 IOC의 한쪽 변조기에 주입하고 또한 LIA의 Timing gate에 timing제어 신호를 공급하게 하였으며, FOG의 출력신호를 Transimpedance 증폭기를 통하여 LIA의 입력측 신호로 주입하였다. LIA의 출력은 저역통과 필터와 적분기 및 비교기를 통하여 톱니파 발생부의 입력으로 이 신호의 주파수를 가변시켜서 IOC의 다른 한쪽 변조기에 주입하였다.

이때 톱니파 발생기의 중심주파수는 1MHz이며 적분, 비교기를 통한 신호의 레벨에 따라서 그 주파수는 0.75MHz ~ 1.25MHz 사이로 변화하며, 이 톱니파형의 크기는 2V이어야 한다. 한편 구형파 발생부의 크리стал 발전기의 안정도는 10⁻⁶/°C 정도 필요하다.

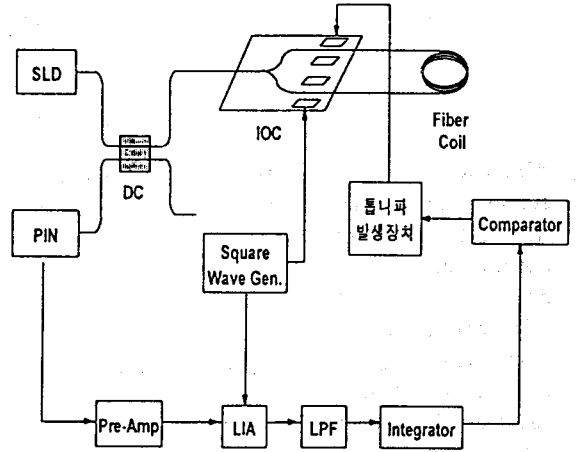


그림3. IOC를 사용한 자이로의 신호처리계 구성도

2.3 실험 및 측정 결과

그림 4는 IOC의 2개의 변조기에 입력되는 구형파와 톱니파의 입력신호를 나타낸 것이며, 그림5는 변조기에 입력되는 톱니파와 출력 파형을 나타내었다.

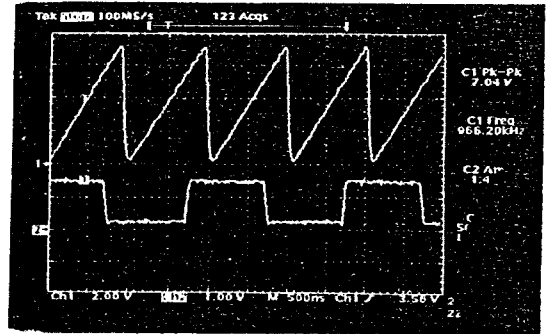


그림4. 구형파 및 톱니파 발생부의 출력

IOC를 사용한 FOG의 광학계와 신호처리계를 포함한 전체 시스템의 성능을 측정하였으며, 그림 6은 센싱 코일의 축을 남북극으로 놓았을 때의 자이로 출력으로, 창원지역의 위도가 35.2°로서 그림 6에서의 자이로 출력 변화는 지구 자전에 의한 회전률에 의해 17.3 °/h를 표시하고 있다. 이 그림의 scale 지수는 0.4625 °/h/mV로 그림에서의 한 눈금은 1.156 °/h이다.

또한 그림 7은 자이로의 Zero-bias drift변화를 알아보기 위하여 13시간 30분 동안 측정한 결과를 나타낸 것으로 Zero-bias drift는 1.73 °/h로 장시간 동안

안정도도 좋은 결과를 얻었다.

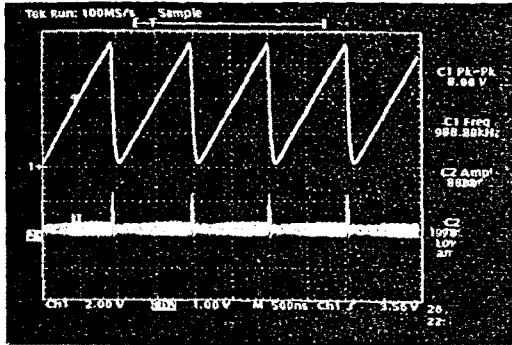


그림 5. 구형파 및 톱니파 발생부의 출력

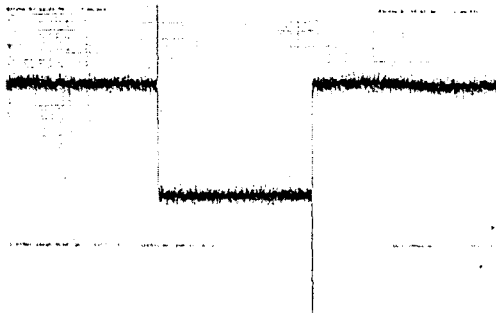


그림 6. FOG의 센싱 코일 파이버의 축을 남, 북극으로 놓았을 때의 출력파형

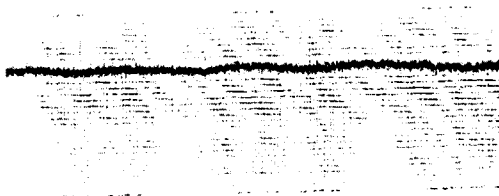


그림 7. Zero-bias drift 측정 결과 파형 (13.5시간)

3. 결 론

본 연구에서는 간섭형 광파이버 자이로를 IOC를 사용하여 광학계는 비교적 간단하게 가역적 구조로 구성하였으며, 신호처리계는 폐회로(Closed-loop) 구성형태로 설계하였다. IOC의 한쪽 위상변조기에는 500KHz의 구형파를 주입하고, 또 다른 한쪽의 위상변조기에는 톱니파로 그 크기가 2π 이고, 주파수는 자이로의 회전에

의한 위상변화에 따라 0.75MHz에서 1.25MHz사이로 변화되며, 자이로의 전체 위상변화가 0이 되도록 feed back시키고, 이 feed back의 입력요소를 자이로의 출력으로 얻어내는 폐회로 신호처리를 하므로써, 전체적으로 시스템의 안정화와 13.5시간의 장시간 동안 Zero-bias drift를 측정 한 결과 1.73 $^{\circ}$ /h라는 성능면에서 좋은 결과를 얻었을 수 있었다.

(참 고 문 헌)

- [1] V. Vali and R.W. Shorthill, "Fiber Ring Interferometer," Applied Optics, Vol.15, 1099-1100, 1976.
- [2] H. Lefèvre, The Fiber-Optic Gyroscope, Artech House, 1993.
- [3] S. Ezekiel, E. Udd, Editors, Fiber Optic Gyros: 15th Anniversary Conference, Proc. SPIE Vol. 1585, SPIE, 1991.
- [4] E. Udd, H.C. Lefèvre, K. Hotate, Editors, Fiber Optic Gyros: 20th Anniversary Conference, Proc. SPIE Vol. 2837, SPIE, 1996.