

새로운 강압형 영전류-영전압 컨버터

이요섭*, 원영진**, 이성백*
 *광운대학교 전자공학과, **부천전문대 전자과

A New BUCK ZC-ZVS DC-DC Converter

Lee Yo Seob*, Won Young Jin**, Lee Sung Paik*
 *Kwang Woon University, **Puchon College

Abstract - This paper proposed an improvement in the Buck ZC-ZVS converter presented in [1]. This is achieved by change the auxiliary switch position, which reduces its rating power. By employing saturable inductor, the maximum voltage stress across the main switch becomes constant and independent of the load current.

Operating principle of Buck proposed topology described and confirmed by simulation results.

1. 서 론

전환적인 DC-DC 컨버터에서 스위칭 손실을 줄이기 위해서는 소프트 스위칭 회로를 이용할 필요가 있다. 소프트스위칭이 이루어진다면 높은 주파수에서의 동작이 가능하며 그 결과로 DC-DC 컨버터의 크기와 무게를 줄일 수 있다. 최근 여러 가지 컨버터 토폴로지가 이러한 목적을 이루기 위해 제안되었는데, 스위칭 손실을 줄이는 대신 스위치에 대한 전압과 전류 스트레스를 증가시켜 결국 도통 손실을 증가시켰다.[3]

초창기 논문에서는 일정주파수에서 동작하는 공진형 DC-DC 컨버터로서 의사공진, 준구형파, 클램프 모드 직렬공진과 영전류공진 등이 제안되었으며 뒤를 이어 일정 주파수에서 동작하는 PWM-ZCS-QRC가 공진캐패시터와 직렬로 양방향 보조 스위치를 추가함으로써 성능이 개선되었고, 좀더 최근에는 다양한 일정주파수 준공진 컨버터(QRC's)가 제안되었다.

본 논문은 [1]에서 제시된 강압형 컨버터를 개선한 것으로, 능동 소자를 통해 낮은 RMS 전류 스트레스와 일정 주파수에서 동작하는 영전류-영전압 스위칭 특징을 갖는다.

제시된 컨버터에 대한 동작 원리, 이론적 해석, 설계 과정, 시뮬레이션 결과를 제시한다.

2. 강압형 영전류-영전압 컨버터

2.1 제시한 회로의 구성

그림1은 [1]에서 제시된 강압형 ZC-ZVS PWM 컨버터 회로로서 주전원 경로에 두 개의 스위치가 있어 도통손실이 있다. 그림2는 그림1에서 스위치 S1의 위치를 바꾸어 도통손실을 감소시킨다. 다이오드 D3는 경부하 시 공진 캐패시터의 방전 경로로 필요하며, D4와 더불어 스위치 S1,S2가 오프상태일 때 환류경로가 된다.

2.2 회로 동작 원리

모든 소자는 이상적이고 출력필터 L_f 는 상당히 커서 전류원으로 가정한다.

제시한 회로를 각 모드별로 동작을 설명하면 다음과 같다.

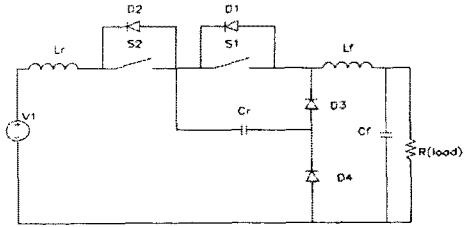


그림 1. 강압형 ZC-ZVS 컨버터
 Fig.1 Buck ZC-ZVS Converter

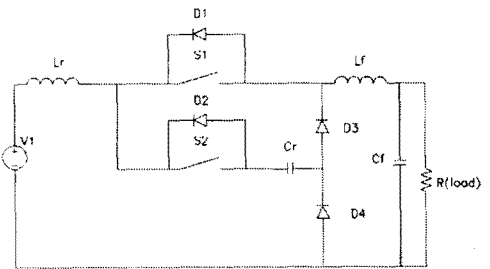


그림 2. 제안된 강압형 ZC-ZVS 컨버터
 Fig. 2 Proposed Buck ZC-ZVS Converter

모드 1 (t_0, t_1) : t_0 가 되기전 스위치 S1과 S2는 오프상태이고 부하전류는 다이오드 D3와 D4를 통해 환류된다. t_0 에서, S2는 영전류 조건에서 턴온된다. 공진 인덕터 전류는 t_1 에서 I_0 에 도달할 때까지 선형적으로 증가한다.

$$\Delta T_1 = \frac{\alpha}{\omega_0} \tag{1}$$

$$i_{Lr}(t) = \frac{V_1}{L_r} t \tag{2}$$

여기에서,

$$\alpha = \sqrt{\frac{L_r}{C_r} \frac{I_0}{V_1}} \tag{3}$$

$$\omega_0 = \frac{1}{\sqrt{L_r C_r}} \tag{4}$$

모드 2 (t_1, t_2) : 이 기간동안 전류는 S2를 통해서 흐른다. 공진 캐패시터전압 v_{Cr} 은 영이고, 입력전원으로부터 부하로 전력이 전달된다.

$$i_{Lr} = I_0 \tag{5}$$

$$D = \Delta \frac{T_2}{T} \quad (6)$$

여기에서,

ΔT_2 : 구간 2의 기간, T : 동작 주기, D : 듀티비

모드 3 (t_2, t_3) : t_2 에서 스위치 S2는 영전압조건에서 턴오프된다. 부하전류는 스위치 S1과 다이오드 D3를 통해 공진 캐패시터에 흐른다. 공진 캐패시터 전압 v_{Cr} 은 입력전압이 될 때까지 선형적으로 증가한다. 이 기간동안 공진 인덕터 전류는 부하전류와 같다.

$$v_{Cr}(t) = \frac{I_o}{C_r} \cdot t \quad (7)$$

$$\Delta T_3 = \frac{1}{\alpha \omega_0} \quad (8)$$

모드 4 (t_3, t_4) : v_{Cr} 이 입력전압과 같아지면, 다이오드 D4는 턴온되고 L_r 과 C_r 사이에 공진을 시작한다. 공진 인덕터 전류가 영이되면 이 단계가 종료된다.

$$i_{Lr} = I_o \cos \omega_0 t \quad (9)$$

$$v_{Cr} = V_i + \sqrt{\frac{L_r}{C_r}} I_o \sin \omega_0 t \quad (10)$$

$$\Delta T_4 = \frac{1}{\omega_0} \frac{\pi}{2} \quad (11)$$

모드 5 (t_4, t_5) : 이 기간동안 공진 인덕터 전류는 다이오드 D1을 통해 반대 방향으로 흐르고, 스위치 S1은 영전압에서 턴오프된다. 공진 캐패시터 전압이 영이 되면 이 단계가 종료된다.

$$i_{Lr} = -I_o \sin \omega_0 t \quad (12)$$

$$v_{Cr} = V_i + \sqrt{\frac{L_r}{C_r}} I_o \cos \omega_0 t \quad (13)$$

$$\Delta T_5 = \frac{1}{\omega_0} (\pi - \arccos \frac{1}{\alpha}) \quad (14)$$

모드 6 (t_5, t_6) : 이 기간에 공진 인덕터 전류는 다이오드 D2, D3와 D4를 통해 선형적으로 감소한다. 부하전류는 다이오드 D3와 D4를 통해 흐른다. i_{Lr} 이 영이 되면 이 단계가 종료된다.

$$i_{Lr}(t) = -\sqrt{1 - (\frac{1}{\alpha})^2} + \frac{V_s}{L_r} t \quad (15)$$

$$\Delta T_6 = \frac{\alpha}{\omega_0} \sqrt{1 - (\frac{1}{\alpha})^2} \quad (16)$$

모드 7 (t_6, t_7) : 이 단계는 전형적인 강압형 컨버터와 마찬가지로 환류 단계이다. t_6 에서 스위치 S2가 턴온되면 모드 1의 단계가 되고 다음 스위칭 주기가 시작된다. 각 단계별 회로는 그림 3과 같고, 주요 파형은 그림 4로 보여진다.

모드 1과 모드 3의 상태를 보면 스위칭 구간에서 스위치 S1과 S2의 전압과 전류가 영임을 알 수 있다.

2.3 시뮬레이션 결과

그림 2에서 제시한 컨버터의 동작원리를 확인하기 위하여, 참조[1]에서 보여지는 설계과정을 적용하여 각 구간별 시간과 변수들을 구하였으며, 이를 근거로 시뮬레이션하였다.

제시한 컨버터와 기존의 강압형 ZC-ZVS 컨버터를 비교하기 위해 기존의 컨버터에 대한 시뮬레이션 결과를 그림 7에 제시하였다.

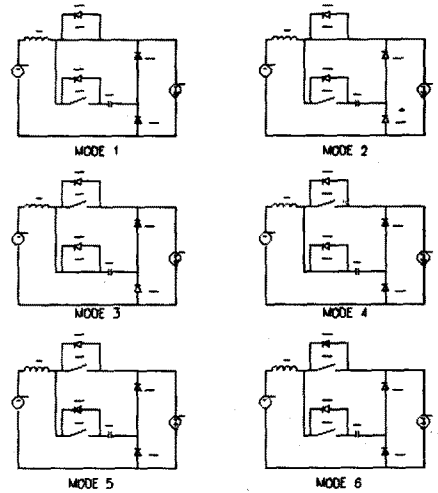


그림 3. 각단계별 동작모드
Fig. 3 Operational Modes of each Stag

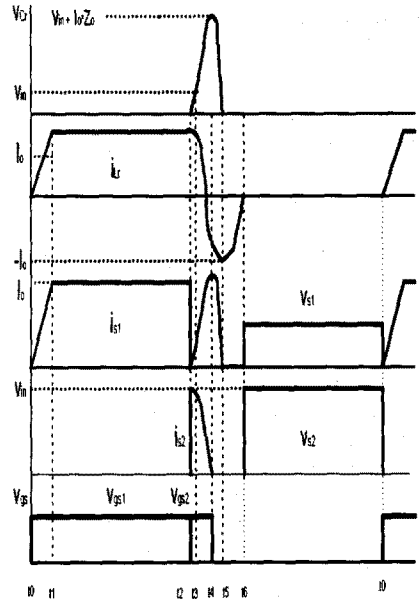


그림 4. 제시한 컨버터의 시구간 파형
Fig. 4 Timing Waveforms of Proposed Co

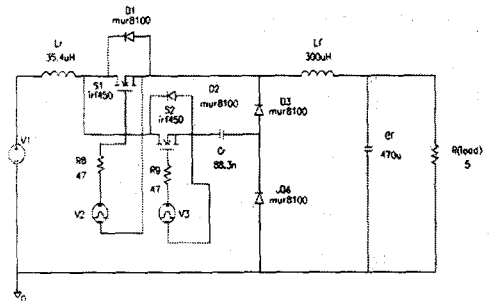


그림 5. 제시한 컨버터의 시뮬레이션 회로
Fig. 5 Simulation Circuit of Proposed Co

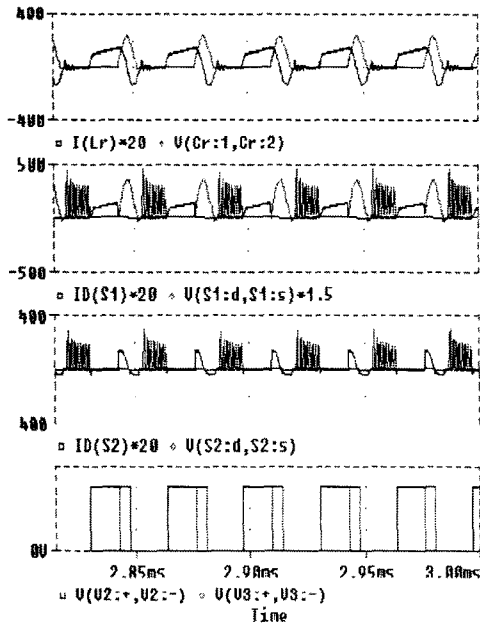


그림 6. 제시한 컨버터의 시뮬레이션 파형
Fig. 6 Simulation Waveforms of Proposed

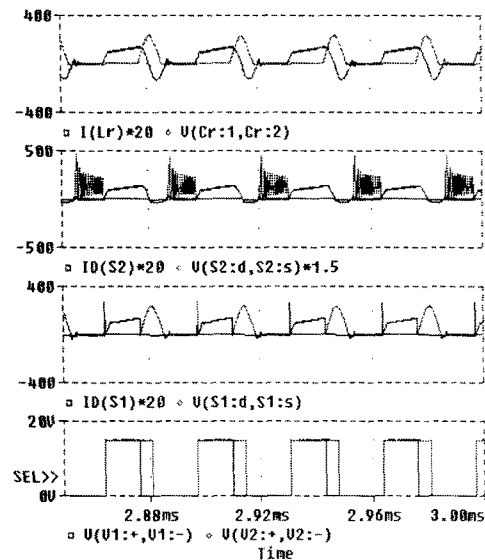


그림 7 기존의 강압형 ZC-ZVS 컨버터의
시뮬레이션 파형(1)
Fig.7 Simulated Waveforms of Convent
Buck ZC-ZVS Converter(1)

그림 6은 기존 컨버터[1]의 설계과정을 참조로 제시한 컨버터에 대해 시뮬레이션한 결과로서 위로부터 공진 인덕터 전류 및 공진 캐패시터 전압과 S1의 전압과 전류 파형, S2의 전압과 전류 파형 그리고 S1과 S2의 게이트 파형을 나타낸다. 스위칭 주파수는 30kHz이며 S1의 펄스폭은 12.57us 이며 S2의 펄스폭은 4.55us 로 시뮬레이션하였다. S1의 전압과 전류 파형으로부터 S1의 ON 시점에서 영전류 조건으로 동작하고, S1의 OFF 시점에서 영전압 조건으로 동작함을 알 수 있다.

제안한 회로를 시뮬레이션한 결과 S1은 영전류조건에서 스위칭 동작을 하고 S2는 영전압하에서 스위칭 동작함을 알 수 있었으며, 따라서 두 개의 스위치 S1과 S2

는 스위칭 할 때 스위칭 손실없이 동작함을 알 수 있었다.

그림 7의 파형을 보면, 입력으로부터 부하로 전력을 전달하기 위해서 모드 1과 모드 2 기간동안 스위치 S1과 S2가 동시에 ON이 되어야 하며 또한 공진을 위하여 모드 3과 모드 4 기간동안 보조스위치 S2를 도통시켜야 함을 알 수 있다. 그러나 제시한 컨버터에서는 보조스위치 S2의 위치를 바꾸어 전력전달은 스위치 S1을 이용하여 모드 1과 모드 2 기간에 수행하고, 공진단계인 모드 3과 모드 4에서만 보조스위치 S2를 도통시킴으로서 모드1과 모드2에서 발생하는 보조스위치 S2의 도통손실을 제거하였다. 따라서 제시한 컨버터의 도통손실이 기존의 컨버터보다 작기 때문에 보다 안정적으로 스위칭 동작을 수행 할 수 있음을 알 수 있다.

3. 결 론

새로운 강압형 영전류-영전압 컨버터를 제시하였다. 제시한 강압형 ZC-ZVS 컨버터를 등가회로를 이용하여 해석하였으며, 동작원리, 전류(轉流)해석과 시뮬레이션을 통하여 동작원리를 확인하였다.

제시한 컨버터에서, 주스위치를 영전류 스위칭 조건에서 턴온시키고 영전압 스위칭 조건에서 턴오프 시켰다.

기존의 컨버터와 제시한 컨버터를 비교하면, 기존의 강압형 영전류-영전압 스위치에서는 입력으로부터 부하로 전력을 전달하는 과정에서 주스위치와 보조스위치를 동시에 도통을 시켜야 했다. 그러나 제시한 컨버터에서는 입력으로부터 부하로 전력을 전달하는 과정에서 주스위치만을 도통시킴으로서 보조스위치에서 발생하는 도통손실을 제거하였다. 따라서 제시한 컨버터의 보조스위치는 기존의 컨버터와 비교하여 작은 정격 전력에서 스위칭을 수행한다.

제시한 컨버터는 기존의 컨버터와 전력전달을 동일하게 하면서 보조스위치의 도통손실을 제거하여 보다 안정적으로 동작함을 알 수 있다.

환류단계에서 발생하는 전력손실을 감소시키는 방안을 다음 과제로 남긴다.

(참 고 문 헌)

- [1] H.L.Hey, L.Matias and J.B.V.Junior, "A Buck PWM Converter", IEEE Power Electronics Specif. Conf., PESC'94, pp.1379-1384, June/1994
- [2] H.L.Hey, R.N.do Prado, J.R.Pinheiro, "An Improved ZC-ZVS PWM DC-DC Converter with a Saturable Inductor", IEEE 1994, pp.164-169
- [3] N. Mohan, T.M. Underland, W.P. Robbins, "Power Electronics", pp.249-291, 1995