

### 비전 시스템을 이용한 이동 물체의 그림핑

조기흠\*, 최병준\*, 전재현\*, 홍석교\*\*

\*아주대학원 제어계측공학과, \*\*아주대학교 전자 공학부

### The Moving Object Gripping Using Vision Systems

Ki-heum Cho\*, Byong-joon Choi\*, Jae-hyun Jeon\*, Suk-Kyo Hong\*\*

\*Dept. of Control & Instrumentation Eng. Ajou Univ. \*\*School of Electronic Eng. Ajou Univ.

**Abstract** - This paper proposes trajectory tracking of the moving object based on one camera vision system. And, this system proposes a method which robot manipulator grips moving object and predicts coordinate of moving object.

The trajectory tracking and position coordinate are computed by vision data acquired to camera. Robot manipulator tracks and grips moving object by vision data.

The proposed vision systems use a algorithm to do real-time processing.

방법, 넷째, 이동 물체가 가지는 명암의 변화량만을 추적하여 물체를 검출하는 방법등 여러 방법등을 이용할 수 있다.

실시간 처리를 위해서 본 논문에서는 데이터를 최소화할 수 있는 방법 중의 하나로 이동 물체의 변화량, 즉 명암의 변화량만을 검출하는 방법을 택하여 물체를 검출한다.

### 1. 서 론

인간의 감각 기관에서 가장 많은 정보를 인식할 수 있는 눈과 같이, 카메라를 통하여 얻어지는 영상 정보를 통하여 로봇은 실세계에서의 물체의 동작과 구조를 해석하는데 가장 큰 역할을 할 수 있다. 더욱이, 실시간에서 비전 시스템에 의해 얻어진 영상 정보를 통하여 이동 물체를 추적하는 것은 로봇의 시각 정보 해석에 중요한 문제이다. 이러한 동적인 영상 정보는 공장 자동화와 자율 이동 로봇의 시각 제어를 통한 주행 및 충돌 회피, 무인 감시 장치, 도로의 교통량에 따른 흐름 제어 등의 폭 넓은 분야에서 응용되어질 수 있다.

동화상을 통한 해석 방법으로는 하나의 카메라를 이용하는 방법과 인간의 시각과 같이 두 개의 카메라를 통한 방법이 있다. 하나의 카메라를 이용하는 단안 기법은 물체의 정보량이 적어 실시간 처리에 용이하나 물체의 깊이 정보를 추출할 수 없는 단점이 있고, 두 개의 카메라를 이용하는 양안 기법은 실시간 처리에 어려움이 있으나, 삼각 측량이 가능하여 물체의 깊이 정보를 추출할 수 있는 이점이 있다.

본 논문에서는 하나의 카메라를 이용한 단안 기법으로부터 이동 물체를 검출하고, 검출된 이동 물체의 계산된 좌표를 이용하여, 매니플레이터가 이동 물체를 추적하고 그림한다. 카메라를 통해 획득되는 영상을 통해 이동 물체의 좌표를 검출하는 알고리즘과 이동 물체를 추적할 수 있는 알고리즘, 매니플레이터의 물체 그림 방법을 제안한다.

### 2. 카메라 영상을 통한 이동 물체의 검출

카메라를 통해 얻어진 영상을 해석하는 방법에는 첫째, 영상을 Edge 처리하여 이동 물체의 영상만을 취득하는 방법, 둘째, 이동하는 물체의 에너지를 추출하는 동작 검출(Motion Detecting)방법, 셋째, 원배경 영상과 이동 물체에 따라 변하는 화면의 차영상을 이용하는

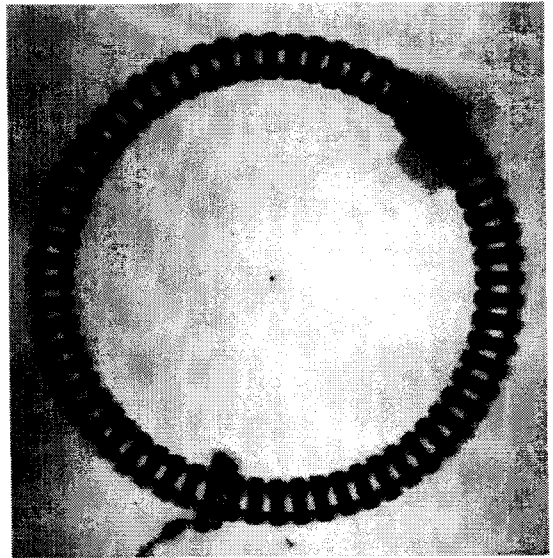


그림 1. CCD 카메라를 통한 입력 영상

### 3. 비전 시스템에 의한 위치 정보 추출

이동하는 모형 기차에 검은색 물체가 이동을 하게 되는데, 그림 (2)는 검은색 물체의 좌표를 따라 추적하는 과정을 보여준다.

명암의 변화에 따른 추적 좌표 변환에 대한 알고리즘의 과정은 식 (1), 식 (2)와 같다. 각 파라미터에 대한 설명은 식 (1), 식 (2)의 아래에 설명되어 있다.

$$\begin{aligned} x_d &= d(x_1, x_2), & x_s &\leq x_1, x_2 \leq x_e \\ y_d &= d(y_1, y_2), & y_s &\leq y_1, y_2 \leq y_e \end{aligned} \quad \text{식 (1)}$$

$$x_{d+1} = d(x_d, x_{d-1}) \quad \text{식 (2)}$$

$$y_{d+1} = d(y_d, y_{d-1})$$

$x_s$  와  $x_e$ 는  $x$ 축의 명암의 변화량을 측정하는 시작 픽셀과 끝 픽셀, 즉 측정 범위이며,  $x_1$ 과  $x_2$ 는  $x$ 축 측정범위상의 인접한 두 픽셀이다. 마찬가지로,  $y_s$ 와  $y_e$ 는  $y$ 의 명암의 변화 측정 범위이며,  $y_1$ 과  $y_2$ 는  $y$ 축 상의 인접한 두 픽셀이다.  $d(x_1, x_2)$ 과  $d(y_1, y_2)$ 은 두 픽셀사이의 명암을 비교하여 가장 어두운 좌표를 계산하게 되며, 이렇게하여 계산된  $x_d$ 와  $y_d$ 의 좌표를 이전의 비교 좌표와 비교하여, 다음 좌표를 계산한다. 이러한 알고리즘을 반복함으로써 가장 명암이 어두운 좌표를 추적하게 된다.

본 알고리즘을 통해 구현된 추적 과정이 그림(2)에서 보여지고 있으며, 추적 과정에 보이는 십자 모양은  $x$ 축과  $y$ 의 명암 측정범위이며, 중심의 사각형 모양은 명암이 가장 어두운 범위를 나타낸다.

$x_s$ 와  $x_e$ 를 넓게 잡으면, 추적 가능한 범위가 넓어지나, 외부의 외란, 빛의 광량의 변화나 그림자, 에 영향을 받아 잘못된 좌표를 추적하는 경우가 발생할 수도 있다.

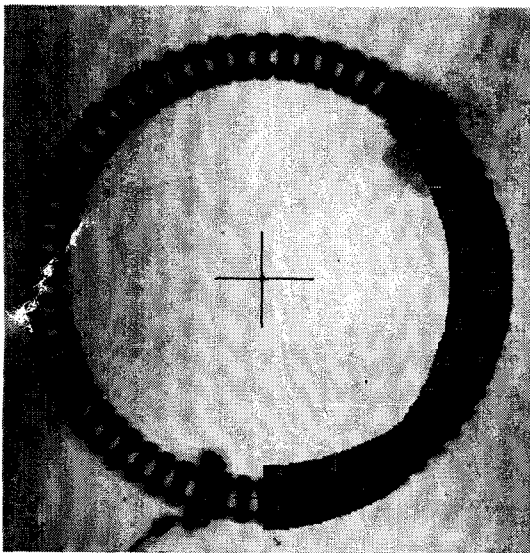


그림 2. 입력 영상으로부터의 이동 물체 추적

#### 4. 로봇 매니플레이터의 물체 추적과 그림

매니플레이터가 물체를 그림하기 위해서는 영상에서 얻어진 물체의 궤도를 매니플레이터가 수행하게 되는 작업 공간상의 월드 좌표로 변환하는 작업이 우선되어야 하며, 이 작업을 통하여 실공간상의 이동 물체의 위치를 추정한다. 이동 물체를 그림하기 위한 작업으로, 매니플레이터를 월드 좌표의 예견되는 물체의 좌표에서 기다렸다가 그림하는 작업과 예견되는 좌표점에서 그리퍼가 상하 이동하여 물체를 그림하는 작업, 그리고 예견되는 물체의 궤도를 추적하여 매니플레이터를 이동하는 궤도 계획 작업을 통하여 물체의 그림하는 등 다방면의 그림 작

업을 수행할 수 있다. 이는 어느 작업을 수행할지라도 이동 물체의 궤도 추적이 선행되어야 하며, 후에 매니플레이터가 그림하는 알고리즘을 적용할 수 있다.

그림 (3)과 그림 (4)는 매니플레이터가 물체를 추적하여 물체를 그림하는 작업을 위한 궤도 추적 시뮬레이션을 나타내고 있다. 아래의 식 (3)과 식 (4), 식 (5)는 시뮬레이션을 구현하기 위해 사용한 매니플레이터의 Inverse Kinematics 식이다.

$$\theta_1 = \text{Atan}(x_d, y_d) - \text{Atan}(a_1 + a_2 c_2, a_2 s_2) \quad (3)$$

$$\theta_2 = \text{Atan}(\pm \sqrt{1 - r^2}, r) \quad (4)$$

$$r = \frac{x_d^2 + y_d^2 - a_1^2 - a_2^2}{2 a_1 a_2} \quad (5)$$

$\theta_1$ 과  $\theta_2$ 는 식 (1)과 식 (2)에서 표현한 영상 추적 위치  $x_d$ 와  $y_d$ 를 통하여 계산된다.  $a_1$ 과  $a_2$ 는 매니플레이터의 링크 길이이며,  $c_2$ 와  $s_2$ 는  $\cos(\theta_2)$ 와  $\sin(\theta_2)$ 를 나타낸다.

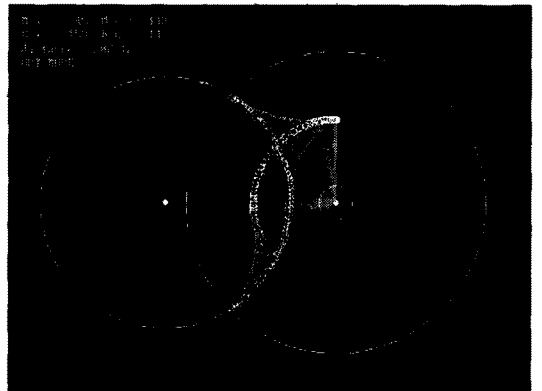


그림 3. 이동하는 물체 좌표로 매니플레이터 이동 궤적

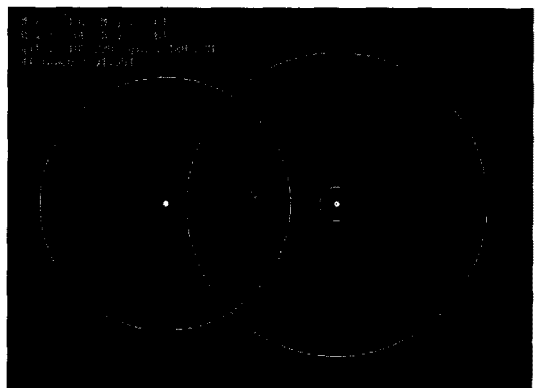


그림 4. 물체 이동에 따른 매니플레이터의 궤도 추적

## 5. 시스템 구성도 및 알고리즘

아래의 그림은 본 실험에 사용된 시스템 구성과 전체적인 처리 알고리즘을 나타낸다. 매니플레이터는 모형 기차의 옆에서 회전반경을 가지며, CCD 카메라는 기차 레일의 위에서 영상을 입력받는다.

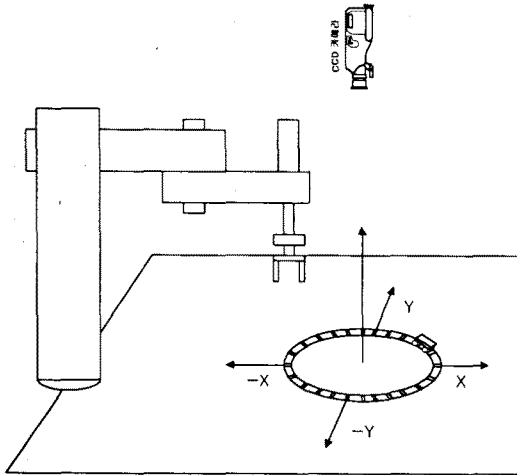


그림 5. 실험 시스템 구성도

본 논문의 실험은 실험 대상이 되는 추적 대상으로서 레일 위를 이동하는 장난감 기차를 가지고 하였으며, TDMB412 보드에 탑재한 C40DSP 보드를 이미지 그래픽으로, 영상은 CCD 카메라를 이용하여 실험하였다. 장난감 기차에는 검은색의 물체가 올려져 있으며, 이 물체의 이동을 추적한다. 매니플레이터는 FARA SS3-A를 모델로 하였다.

그림 (6)의 알고리즘은 영상의 입력부터 이동 물체의 그림까지의 처리 순서도를 나타낸다.

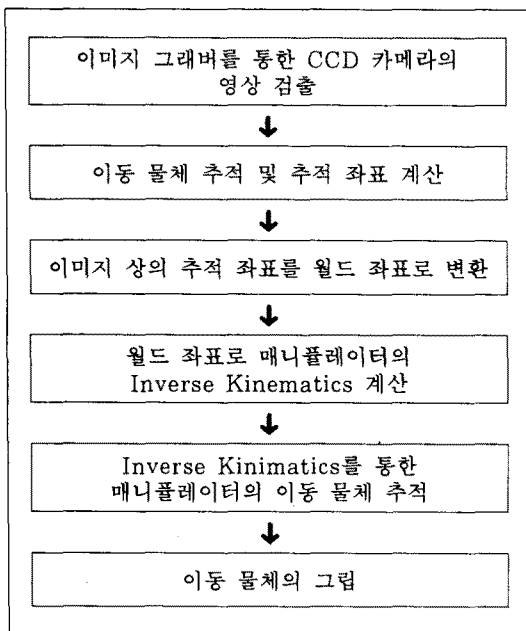


그림 6. 처리 알고리즘의 순서도

## 6. 결 론

본 실험과 시뮬레이션에서, CCD 카메라를 통하여 받아들인 영상은, 레일 위의 이동 물체를 실시간 추적 가능하였으며, 이 추정된 좌표를 가지고, 시뮬레이션을 통해 매니플레이터가 이동 물체의 궤도를 추적할 수 있었다. 또한 이동 물체의 예견되는 좌표에 대한 추적과 계산은 카메라에 잡히는 이동 물체의 영상 좌표를 월드 좌표로 변환하여, 좌표 속도를 월드 좌표의 속도로 변환하면, 다음 샘플링 시간 후의 위치를 예측할 수 있다.

실험을 통하여 발생한 문제는 비전을 통해 추적하는 물체의 속도를 매니플레이터가 같은 속도로 추적할 수 있으나 하는 문제이다. 물체의 속도가 빠르면, 매니플레이터가 추적하지 못하는 경우가 발생하며, 물체의 그림을 위해서는 미리 예견되는 위치에서 물체를 그림할 수 있다.

### (참 고 문 헌)

- [1] Peter K. Allen, Aleksandar Timcenko, Billibon Yoshimi "Automated Tracking and Grasping of a Moving Object with a Robotic Hand-Eye System", IEEE TRANSACTIONS ON ROBOTICS AND AUTOMATION, VOL. 9, NO. 2, APRIL, pp.152-164, 1993.
- [2] Peter K. Allen, Billibon Yoshimi, Aleksandar Timcenko, "Real-Time Visual Servoing", Proceedings of the 1991 IEEE International Conference on Robotics and Automation, Sacramento, California, April, pp.851-856, 1991.
- [3] Won Jang and Zeungnam Bien, "Feature-based Visual Servoing of an Eye-In-Hand Robot with Improved Tracking Performance", Proceedings of the 1991 IEEE International Conference on Robotics and Automation, Sacramento, California, April, pp.2254-2260, 1991.
- [4] Koichi Hashimoto, Hidenori Kimura, "Visual Servoing with Nonlinear Observer", IEEE International Conference on Robotics and Automation, pp.484-489, 1995.
- [5] T. J. Schnackertz Jr, R. A. Grupen, "A Control Basis for Visual Servoing Tasks", IEEE International Conference on Robotics and Automation, pp.478-483, 1995.
- [6] Bradley J. Nelson, J. Daniel Morrow, Pradeep K. Khosla, "Improved Force Control Through Visual Servoing", Proceedings of the American Control Conference, Seattle, Washington, June, pp.380-386, 1995.
- [7] Koichi Hashimoto, "VISUAL SERVOING Real-Time Control of Robot Manipulators Based on Visual Sensory Feedback", World Scientific Series in Robotics and Automated Systems - Vol. 7, 1993
- [8] Randy Crane "A Simplified Approach to Image Processing", Prentice Hall PTR