

균질화기법을 이용한 WFC의 등가물성치 산출

Computation of Equivalent Material Properties of Woven Fabric Composites Using Homogenization Technique

이진희* 장지현** 윤민우**
Jinhee Lee Jihyun Jang Minwoo Yoon

ABSTRACT

Equivalent thermal conductivities and elasticity properties of woven fabric composites are computed using homogenization technique. The computational results show that the strength and thermal conductivity linearly increase with fiber volume fraction and that the variations of undulation of fibers has little effect on equivalent material properties. Homogenization technique is proved useful in the study of woven fabric composites and may find a lot more applications in the area.

1. 서론

복합재료는 단일재료보다 무게에 따른 강도와 강성이 높기 때문에 무게 대비 강도와 무게 대비 강성이 요구되는 구조물에 사용되고 있다. 특히 Woven Fabric Composites는 다수의 섬유가 미세한 파형을 가지고 서로 얽혀 있기 때문에 물림현상 등으로 인하여 일반적인 복합재료보다 높은 강도를 갖고 있는 것으로 알려져 있다. WFC를 이용하여 복합구조물을 설계하기 위해서는 WFC의 물성치에 대한 연구가 필수적이다. 최근 컴퓨터의 발달에 힘입어 해석적인 측면에서의 접근도 많이 시도되고 있다. 그러나 해석적인 연구의 경우, WFC의 기하학적 복잡성으로 인하여 대부분의 연구자들이 WFC의 기하학적 형상을 단순화하여 분석하는 경향을 보이고 있다.

Zang과 Harding은 WFC에서 한 방향에 대한 섬유만의 기복성을 고려하여 단순화된 모델링을 수행하였고, 유한요소법과 변형률에너지의 등가원칙을 적용하여 one-ply plain weave 복합재료의 탄성계수를 산출하였고^[1]. Whitcomb은 3차원 유한요소법을 이용하여 삼 파동의 변화에 따른 강성계수, 포와송 비 그리고 변형률의 분포를 계산하였다^[2]. Falzon, Herszberg와 Karbhari는 기존의 고전평판이론(CLT)에서 compaction이 주어질 때 겹과 겹사이의 상호작용으로 인하여 섬유 형상이 영향을 받기 때문에 계산된 물성치는 신뢰할 수 없는 결과를 산출하게 된다고 간주하고, 기

* 홍익대학교 기계설계학과 교수

** 홍익대학교 기계설계학과 석사과정

존의 CLT를 확장하여 WFC 내부의 수지 변화를 고려하여 compaction 문제를 분석하였다^[3].

이와 같이 여러 연구자들이 WFC 연구에서 기하학적 복잡성 때문에 대상물을 과도하게 단순화하였고, 1차원 또한 2차원 모델을 통하여 접근하는 방식을 취하였다. 이에 비해 Lee *et al.*은 균질화기법을 사용하여 일반적인 복합구조체의 분석에 있어 모델의 기하학적 단순화를 거치지 않고 주어진 3차원 단위구조에 대하여 직접적인 3차원 모델링의 가능성을 제시하였다^[4].

본 연구에서는 균질화기법을 사용하여 수지속에서 다수의 섬유가 꼬여있는 형태를 가진 WFC 단위구조에 대한 3차원 모델링을 통하여 등가물성치를 계산하는 방법에 대하여 논의하고자 한다.

2. 균질화기법

균질화기법의 기본개념은 복합구조물에서 기하학적으로 반복되는 기본단위를 취하여 등가물성치를 계산하는 방법이다. 균질화기법을 이용하여 산출되는 복합구조체의 등가탄성계수는 다음과 같다^[4,5].

$$E_{ijmn}^H = \frac{1}{|Y|} \int_Y (E_{ijmn} - E_{ijpq} \frac{\partial x_p^{mn}}{\partial y_q}) dY \quad (1)$$

식 (1)로 부터 산출된 E_{ijmn}^H 와 응력-변형률의 관계식을 이용하여 탄성계수와 포와송 비같은 등가물성치를 얻을 수 있다. 식 (1)의 미소좌표계 변수 x_p^{mn} 는 아래의 식에서 구할 수 있다.

$$\int_Y E_{ijkl} \frac{\partial x_k^{pq}}{\partial y_l} \frac{\partial v_i^q}{\partial y_j} dY = \int_Y E_{ijkl} \frac{\partial v_i^q}{\partial y_j} dY \quad (2)$$

균질화기법을 응용한 가장 간단한 예로서 그림 1과 같은 단위구조의 경우를 생각할 수 있다.

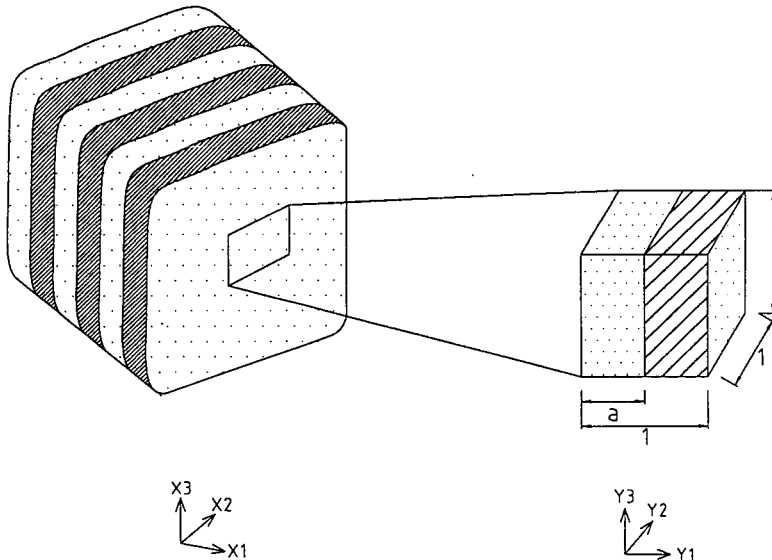


그림 1 단순한 복합구조체와 단위구조

표 1. 단순 단위구조체의 등가물성치 계산에 사용된 철과 알루미늄의 물성치

	철	알루미늄
E	200 GPa	72 GPa
ν	0.3	0.33

표 2. 단순 단위구조체에 재료역학과 균질화기법을 이용하여 산출된 등가물성치 비교

	재료역학	균질화기법
E ₁	136 GPa	136 GPa
E ₂	105 GPa	114 GPa
G ₁₂	40.72 GPa	40 GPa
ν_{12}	0.315	0.318

그림 1의 단위구조는 미소좌표계 y_1, y_2, y_3 방향으로 크기가 각각 1 이고 $y_1 = a$ 를 경계로 하여 서로 다른 두 개의 물질이 접합된 경우이다. $x(y) = x(y+Y)$ 의 경계조건을 부여하고 식 (2)을 풀면 $x_k^{(n)}$ 을 구할 수 있다. 또는 그림 1과 같은 단순한 경우에 대하여는 식 (2)대신에 이와 동등한 아래의 편미분방정식

$$\frac{\partial}{\partial y_j} (E_{ijkl} \frac{\partial x_k^{(n)}}{y_l} - E_{ijpq}) = 0 \quad (3)$$

으로 부터 해를 얻을 수 있다. 식 (2) 또는 식 (3)으로부터 얻은 $x_k^{(n)}$ 을 식 (1)에 대입하여 단위구조의 등가탄성계수텐서를 산출 할 수 있다. 그림 1의 단위구조에 대하여 두 개의 기본재료를 각각 철과 알루미늄으로 설정하고 $a=0.5$ 로 하여 균질화기법과 재료역학의 방식으로 산출한 단위구조의 등가탄성계수 값과 등가 포와송 비 값을 계산하였다. 표 1에는 철과 알루미늄의 물성치가 주어지고 표 2에는 두 가지 방식으로 계산한 결과 값이 비교되어 있다. 표 2의 비교를 보면 재료역학을 사용한 해석적 방법과 균질화기법을 사용하여 계산한 결과가 상당히 근접함을 알 수 있다. 그러나 재료역학의 방법을 사용한 등가물성치 산출은 그림 1과 같은 극도로 단순한 모델에만하여 적용할 수 있는 반면, 기하학적으로 복잡한 복합구조체에는 적용할 수가 없는 단점이 있다. 이에 반하여 균질화기법은 복잡한 기하학적 형태를 갖는 복합구조체에도 어렵지 않게 적용되며, 이의 계산에 필요한 자유도도 다른 방식에 비하여 현저히 줄일 수 있는 장점을 갖고 있다.

3. Woven Fabric Composites

WFC는 그림 2(a)에서 보는 바와 같이 크게 섬유와 수지 두 부분으로 나누어지고, 수지속에서 여러 개의 섬유가 꼬인 파형 모양을 가진 기하학적 형상을 갖고 있다. E-glass와 S-glass의 재료적인 특성은 등방성으로 알려져 있고, 섬유 방향에 대한 강도를 높이기 위해서는 T-300과 같은 비등방성 성질을 갖는 재료를 사용하는 것이 일반적이다. 수지의 역할은 복합재료 내에서 섬유들을 결합시키고, 외부의 손상으로부터 섬유를 보호하고, 구조물에 가해진 힘을 섬유로 전달시키는 역할을 한다. 실질적으로 수지가 WFC의 강도에 끼치는 영향은 섬유에 의한 영향보다 훨씬 작은 것으로 알려져 있다.

WFC내에서 서로다른 방향의 섬유사이의 결합상태가 단순한 접촉이라고 볼 경우 접촉면에서 섬유사이의 상대변위가 가능하지만 화학적인 결합상태로 볼 경우 하나의 연속체로 간주할 수 있다. 본 연구에서는 그림 2(a)에서 보는 바와 같이 수지와 두 방향의 섬유가 있는 WFC에서 섬유사

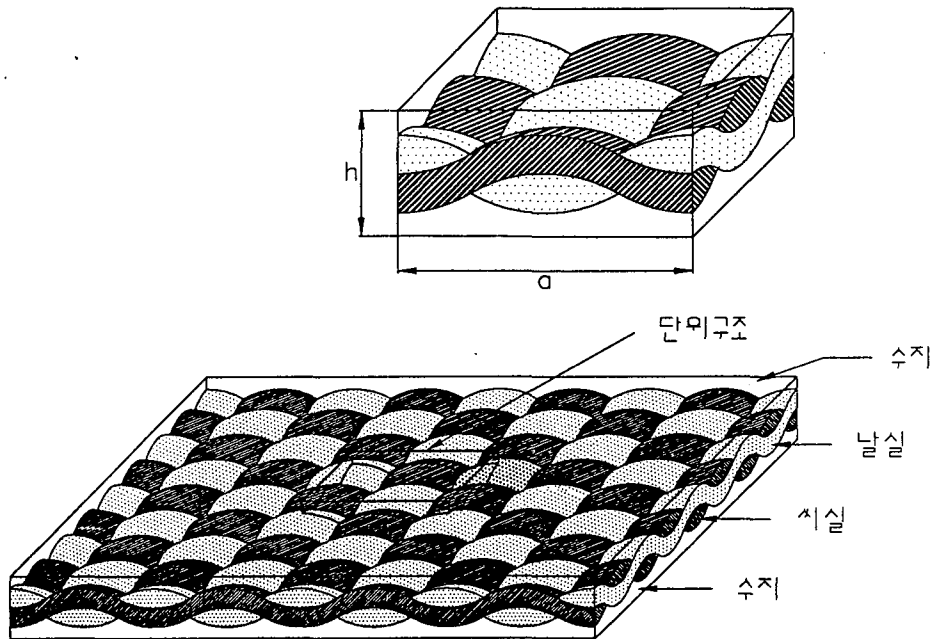


그림 2 Plain weave 형태의 WFC와 단위구조

이의 결합상태가 화학적인 결합인 경우를 고려한다. 그림 2(a)에서 세로방향으로 뻗어 있는 섬유를 날실이라고 하고, 날실에 십자형으로 엇갈리게 뻗어 있는 섬유를 씨실이라고 한다. 날실과 씨실은 각각 파형 모양의 기복성을 갖고 직조되고 이에 수지가 입혀져 그림 2(a)와 같은 WFC를 형성한다.

4. WFC의 등가물성치

두 방향의 섬유가 기복성과 주기성을 갖고 수지속에서 꼬여 있는 WFC의 단위구조가 그림 2에 주어져 있다. WFC의 해석 재료로 섬유/수지가 각각 E-glass/epoxy와 T-300/epoxy인 두 가지 경우를 상정하였는데, 표 3에 epoxy, E-glass와 T-300의 물성치가 각각 주어져 있다. 수지보다는 섬유가 WFC의 강도와 강성을 강화하는 역할을 하기 때문에 WFC에서 섬유가 차지하는 비율이 등가물성치의 변화에 영향을 준다. 따라서 본 논문에서 사용되는 부피비는 단위구조에서 섬유의 부피가 차지하는 비율을 뜻하는데, WFC의 해석에 있어 중요한 변수 중의 하나가 된다. 그림 2(b)에서 볼 수 있는 것과 같이 단위구조높이 h 와 yarn의 폭 a 에 의해 WFC의 전반적인 구조가 결정된다. 따라서 WFC의 연구에서 또 다른 주요한 변수로서 h/a 비를 들 수가 있다. 단위구조에서 h/a 비에 변화를 줄 수 있도록 h 와 a 를 설정하고, 각각의 h/a 비에 대하여 부피비를 변화시킨 각각의 경우에 대한 유한요소격자를 생성하고 식 (1)의 균질화기법을 적용하여 등가탄성계수를 구하였다.

표 3. WFC의 fiber와 resin에 사용된 재료와 물성치

재료	E_L (GPa)	E_T (GPa)	G_{LT} (GPa)	G_{TT} (GPa)	ν_{LT}
Epoxy(resin)	3.5	3.5	1.3	1.3	0.35
T-300(fiber)	230.0	40.0	24.0	14.3	0.26
E-glass(fiber)	72.0	72.0	27.7	27.7	0.30

섬유/수지가 E-glass/epoxy로 주어지고 h/a 비를 0.1, 0.2, 0.4 로 변화시킨 각각의 경우에 대해 부피비를 변화시켜 가며 균질화기법을 적용시켜 WFC의 등가탄성계수를 구한 결과가 그림 3에 주어지 있다. 또한 균질화기법에서는 포와송 비가 함께 계산될 수 있어 그 결과가 그림 4에 나타나 있다. 그림 3은 h/a 비의 변화에 따른 등가탄성계수의 값은 큰 변화를 보이지 않는 반면 부피비가 증가함에 따라 강성이 증가함을 보이고 있다. 주어진 단위구조가 y_1 방향과 y_2 방향에 대하여 무차별하기 때문에 균질화기법을 적용해 산출한 등가탄성계수 E_1 과 E_2 의 크기는 같게 나타났다. E_1 은 계산된 전구간에서 부피비에 따라 선형적인 증가를 보이고 있고, E_3 는 부피비 0.2에서 0.6까지는 상대적으로 둔감한 변화를 하다가 0.6이상에서는 급격히 증가하는 경향을 보이고 있다. E_3 는 E_1 과 E_2 에 비해 크기가 작을뿐더러 값의 변화도 작은데, 이것은 강도와 강성이 섬유 방향으로는 큰 반면 높이 방향으로는 강성이 작은 WFC의 특징을 잘 보여주고 있다. 그림 4는 WFC에서 포와송 비가 h/a 비의 변화나 부피비의 변화에 큰 영향을 받지 않음을 보이고 있다.

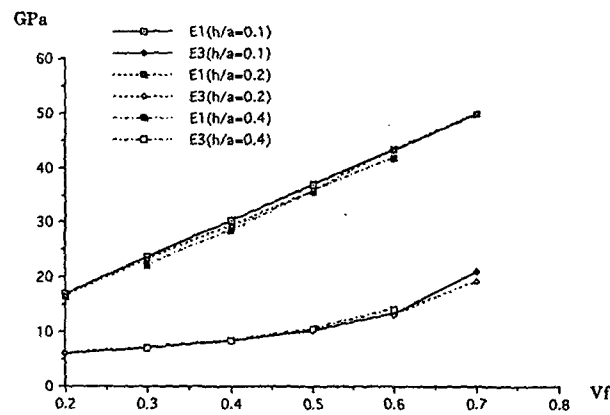


그림 3 E-glass/epoxy에 대한 등가탄성계수

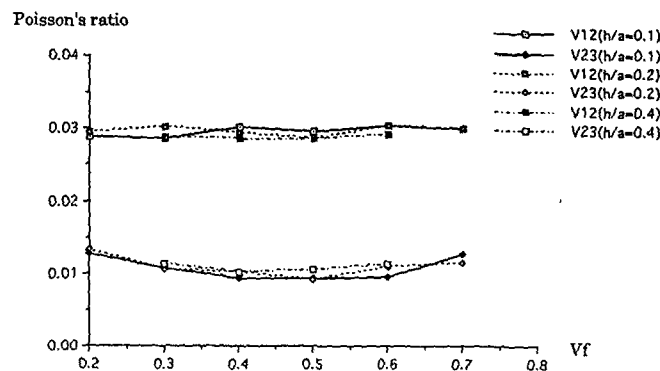


그림 4 E-glass/epoxy에 대한 포와송 비

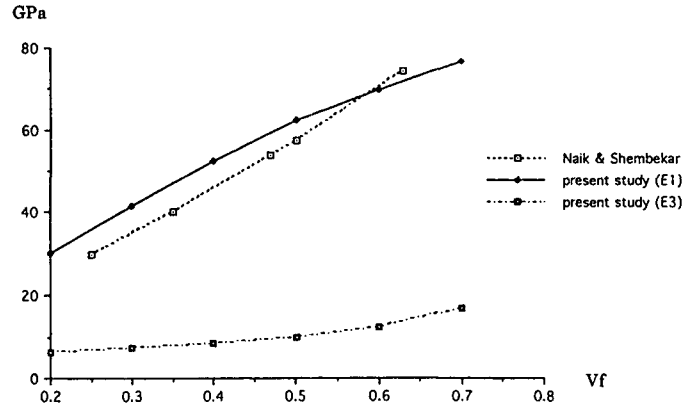


그림 5 T-300/epoxy에 대한 등가탄성계수

두 번째 경우로서 섬유/수지가 T-300/epoxy로 주어지고 h/a 비가 0.1인 경우에 대한 WFC의 등가탄성계수를 구한 결과가 그림 5에 주어져 있다. 그림 5에는 비교를 위하여 Naik와 Shembekar의 단순화된 모델을 사용하여 산출한 등가탄성계수가 주어져 있다^[6,7,8]. 균질화기법을 적용하여 산출한 등가탄성계수가 부피비가 증가함에 따라 거의 선형적으로 커지고 있음을 보여주는데, 본 연구의 계산결과와 Naik-Shembekar의 방법을 이용한 결과가 비슷한 경향을 보이고 있다. 앞서의 경우와 마찬가지로 부피비에 따른 E_1 과 E_2 의 값이 큰 변화율을 갖는 선형적인 변화를 보인 반면, E3는 부피비의 변화에 상대적으로 둔감함을 보이고 있음을 알 수 있다.

Naik와 Shembekar는 WFC의 복잡한 형상을 parallel 모델과 series 모델, 또는 이들의 조합 등의 여러 개의 1차원 및 2차원 모델로 단순화하여 해석하였다. 그러나 그림 3 - 그림 5에서 보는 바와 같이 균질화기법을 사용하여 3차원 모델링을 할 경우, 주기적인 경계조건 외에 기하학적 형상에 대한 어떠한 가정도 부과되지 않고 계산을 수행할 뿐만 아니라 등가탄성계수와 함께 등가 포와송 비도 함께 얻을 수 있어 보다 현실적인 모델링 기법이며, 산출된 등가물성치를 이용하여 WFC의 응력상태에 대한 예측을 할 수 있어 복합구조체의 설계에 도움을 줄 수 있다.

균질화기법을 적용하여 WFC에 대한 3차원 모델링을 수행하고 등가탄성계수를 산출하였다. 산출과정에서 3차원 모델링을 수행하였기 때문에 WFC의 기하학적 형상의 단순화에 따른 과도한 가정이 없었다. WFC의 강도, 강성, 그리고 열전도의 계수는 h/a 비에 대한 영향이 거의 적었으며, 섬유의 부피비에 따라 선형적으로 작용한다는 것을 알 수 있었다.

5 결론

본 연구에서는 WFC의 분석에 있어 기하학적 단순화를 거치지 않고, 균질화기법을 이용한 유한 요소 3차원 모델링을 수행하였다. 이를 이용하여 등가열전도계수, 등가탄성계수 등의 등가물성치를 계산하였다. WFC의 강도, 강성, 그리고 열전도계수는 직물의 폭과 단위구조의 높이의 변화에 의한 영향이 작게 나타났으며, 섬유의 부피비와 선형적인 비례 관계가 있음을 알 수 있었다. 섬유

방향의 등가탄성계수는 섬유 부피비 증가에 따라 큰 변화율을 갖는 선형적인 변화를 보였고, 단위구조의 높이 방향의 등가탄성계수는 섬유 부피비의 증가에 상대적으로 둔감한 변화를 보였다. 또한 포와송 비는 직물의 폭과 단위구조의 높이 변화, 그리고 섬유의 부피비 증감에 큰 변화를 보이지 않았다. 균질화기법은 다른 수치 해석적 방법과 달리 복잡한 기하학적 형상을 갖는 복합구조체에서 반복되는 단위구조 부분만을 모델링하여 해석하기 때문에 유한요소 분할과 계산에 있어 상당히 많은 노력과 시간을 줄이면서 복합재료의 등가물성치를 얻을 수 있도록 하여준다.

기 호 설 명

E^H_{ijmn}	균질화된 탄성계수텐서
x_j	macroscale 좌표계
y_j	microscale 좌표계
x^{μ}_k	microscale 매개변수
v	비중함수
V_f	fiber volume fraction
h	단위구조의 높이
a	yarn의 폭

참고 문헌

1. Zhang, Y. C. and J. Harding. 1990. "A Numerical Micromechanics Analysis of the Mechanical Properties of a Plain Weave Composite," Computers and Structures, 36:839.
2. Whitcomb, J. D. 1989. "Three Dimensional Stress Analysis of Plain Weave Composite," paper presented at the 3rd Symposium on Composite Materials: Fatigue and Fracture, Orlando, FL.
3. Paul J. Falzon and Israel Herszberg and Vistasp M. Karbhari, 1996. "Effects of Compaction on the Stiffness and Strength of Plain Weave Fabric RTM Composites," J. Com. Mat., Vol. 30, pp. 1210-1247
4. J. Lee and J. B. Choi. and K. Choi, 1996, "Application of homogenization FEM analysis to regular and re-entrant honeycomb structures," J. Mat. Sci. Vol. 31, pp. 4105-4110
5. 이진희, "균질화기법을 이용한 다공평판의 단순화된 응력해석," 전산구조공학회, 8권 3호, 1995, pp. 51-58
6. Naik, N. K. and P. S. Shembekar. 1992. "Elastic Behavior of Woven Fabric Composites : I - Lamina Analysis," J. Com. Mat. , 26(15) : 2196-2225
7. Shembekar, P. S. and N. K. Naik. 1992. "Elastic Behavior of Woven Fabric Composites : II - Lamina Analysis," J. Com. Mat. , 26(15) : 2226-2246
8. Naik, N. K. and P. S. Shembekar. 1992. "Elastic Behavior of Woven Fabric Composites : III - Lamina Analysis," J. Com. Mat. , 26(17) : 2252-2541