

접착 LAP JOINT 해석을 위한 두 상태 M-적분의 응용 APPLICATIONS OF TWO-STATE M-INTEGRAL FOR ANALYSIS OF ADHESIVE LAP JOINTS

임 세영* 이 용우**
IM, Seyoung LEE, Yongwoo

ABSTRACT

The two-state or mutual M-integral which is derived from the M-integral and is applicable for two elastic states, is applied for computing an intensity of a singular near-tip field around the vertex of a class of wedge, encountered in adhesive lap joints under mechanical loading. Numerically we verify that a simple auxiliary field associated with every eigenfunction for the composite wedge under consideration exists in the form of the conjugate solution in the sense of the M-integral. The auxiliary field is then employed for superposition with the elastic field under consideration, and the associated two-state M-integral is computed via the domain integral technique. This enables us to extract the intensity for a singular field information for a singular elastic boundary layer is extracted from the domain integral representation without resort to singular finite element for the wedge vertex.

1. 서론

산업체에서 접착 체결 기술로 접합이 널리 사용됨으로써 설계자에게 접착 체결에 대한 이해가 중요해졌다. 접착 체결부는 계면 구석의 극부적인 작은 영역에서 균열이 발생하는 것은 알려져 있다. 그러므로 접합점 부근의 특이장을 해석하는 것은 자유단 균열의 시작 또는 진전을 이해하는데 필수적이다. 이중 재료로 구성된 썬거나 복합재료에 대해서 많은 연구자^[1-4]들이 해석적 또는 수치적 방법을 적용하여 계면의 끝 점에서 응력특이성과 특이응력을 구하였다. 또한 자유단 응력강도계수를 도입하였다. Sinclair 등^[5]과 Carpenter 와 Byers^[6]는 reciprocal work integral contour method 를 이용하여 자유단 응력강도계수 K_I 를 계산하였다. Reedy^[7]는 butt joint에 대해서 특이응력과 응력강도계수를 계산하였고, Destuynder 등^[8]은 dual singular function을 이용하여 접착 lap joint에 적용하였으며 단순화된 모델을 제시하여 energy release rate를 계산하였다.

Chen 과 Shield^[9]가 잘 알려진 보존 적분인 J, L 과 M으로부터 두 평형상태에 대한 보존적분을 유도하여 제시한 이후로 Yau 등^[10], Shih 와 Asaro^[11], Jeon 등^[12]은 균열이 있을 때 응력강도계수와 T-stress를, 전위가 있을 때는 전위 강도를 얻기 위해서 두 상태 J-적분을 적용하였다. 두 상태 L-적분은 Choi 와 Earmme^[13]이 원형 호 형태의 균열에서 응력강도계수를 구하기 위하여 적용하였다. 최근에 Im 과 Kim^[14]이 일반적인 복합재료 썬기에 대한 특이 응력장의 강도를 계산하는데 두 상태 M-적분을 적용할 수 있음을 보여주었다. Im 과 Kim^[15]은

* 한국과학기술원 기계공학과 교수

** 한국과학기술원 기계공학과 박사과정

일반적인 썬기에 대한 eigenfunction 해로부터 M-적분의 의미에서 썬레 eigenfunction의 존재를 증명하였다. Jeon 과 Im^[16]은 두 상태 M-적분을 적용하여 3 개의 다른 재료가 접하고 있는 접합점에서 열하중을 받고 있을 때 응력강도계수를 계산하였다.

본 논문에서는 두 상태 M-적분을 적용하여 이중, 등방성 재료로 구성된 접착 체결부의 특이장 근처에서 응력강도계수를 계산하였다.(그림 1.참조) 기하학적 형상과 외부 경계조건에 무관하게 특이항의 강도계수가 썬기 꼭지점에서 특이 응력을 지배한다. 즉, 특이항의 응력강도계수가 과대 응력을 표현하는 주된 인자이다. 그러므로 응력강도계수를 정확히 계산하는 것은 피로수명과 파괴를 예측하는데 중요하다.

2. 탄성장에서 두 상태 M-적분

σ_{ij} 과 ε_{ij} 는 직교 좌표계에서 정의된 응력과 변형률이다. 평면 변형 상태의 등방성 재료에 적용하면 지배 방정식은 다음과 같이 쓸 수 있다.

$$\sigma_{ij,j} = 0 \quad (i, j = 1, 2) \quad (1.a)$$

$$\varepsilon_{ij} = (u_{i,j} + u_{j,i}) / 2 \quad (1.b)$$

$$\text{where } C_{ijkl} = \mu\delta_{ik}\delta_{jl} + \mu\delta_{il}\delta_{jk} + 2\nu\mu\delta_{ij}\delta_{kl} / (1 - 2\nu)$$

여기서 μ 와 ν 는 횡탄성계수, Poisson 비이다. 썬표는 직교좌표 x_i 로 편미분한 것을 나타낸다.

M-적분^[17]은 다음과 같이 쓸 수 있다.

$$M = \int_{\Gamma} (Wn_j - t_i u_{i,j}) x_j ds \quad (i, j = 1, 2) \quad (2)$$

여기서 n_j 는 경로 Γ 의 바깥 방향으로 법선 벡터이고 W 와 t_i 는 변형률 에너지 밀도와 traction 으로 $W = \frac{1}{2} \sigma_{pq} \varepsilon_{pq}$ 와 $t_i = \sigma_{ij} n_j$ 로 표현된다.

면적 적분을 적용하고 정리하면 M-적분 은 다음과 같이 표현된다.

$$M = \int_{A_{II} - A_I} (\sigma_{ki} u_{i,j} - W \delta_{jk}) x_j q_{,k} dA \quad (3)$$

여기서 $A_{II} - A_I$ 은 그림 2.와 같이 Γ_{II} 과 Γ_I 로 둘러싸인 원형 영역이고; q 는 Γ_I 에서 0 이고 Γ_{II} 에서는 1의 값을 가지는 선형 함수로 정의된 가중 함수이다. 식 (3)으로 수정된 M-적분은 영역 $A_{II} - A_I$ 에서 보존된다.

두 개의 독립된 탄성 상태를 “A” 와 “B”로 정의하자. 두개의 독립된 탄성 상태 A 와 B 를 중첩하면 또 다른 탄성 상태 “C”를 얻을 수 있다. M-적분을 새로이 얻어진 탄성 상태 C 에 적용하면 다음과 같다.

$$M^C = M^A + M^B + M^{(A,B)} \quad (4)$$

여기서 위 첨자 A, B 와 C 는 언급된 탄성 상태이고 $M^{(A,B)}$ 는 두 상태 M-적분으로써 다음과 같이 표현된다.

$$M^{(A,B)} = \int_{A_{II}-A_I} [\sigma_{kl}^A u_{i,j}^B + \sigma_{kl}^B u_{i,j}^A - \sigma_{pq}^A \varepsilon_{pq}^B] x_j q_{,k} dA \quad (5)$$

M-적분으로부터 구해진 두 상태 M-적분 $M^{(A,B)}$ 은 두 탄성 상태 A 와 B 의 상호작용에 관련된 양이며 영역 $A_{II} - A_I$ 에서 보존된다.

3. 두상태 M-적분, $M^{(A,B)}$ 의 적용과 응력강도계수

책기의 꼭지점에서 특이응력의 강도계수를 계산하기 위하여 두 상태 M-적분을 적용할 때, eigenfunction의 급수 형태로 표현된 점근해와 변위를 기초로 한 유한요소법을 이용하여 얻은 변위와 응력을 중첩하여 하나의 독립된 탄성장으로 하고, M-적분 의미에서 정의된 conjugate eigenfunction 으로부터 구해진 보조장을 또 다른 독립된 탄성장으로 이용한다.^[16] 그러면 두 상태 M-적분 $M^{(A,B)}$ 에 대해서 다음과 같은 표현식을 얻을 수 있다.^[16]

$$M^{(A,B)} = a_s I_a(\Psi, \delta_s) + b_s I_b(\Psi, \delta_s) \quad (6)$$

여기서

$$\begin{aligned} I_a(\Psi, \delta_s) &= \int_0^{2\pi} \text{Re}[e^{i\Psi} F(\delta_s, \delta_s^c, \theta) + e^{-i\Psi} G(\delta_s, \delta_s^c, \theta)] d\theta \\ I_b(\Psi, \delta_s) &= \int_0^{2\pi} \text{Im}[e^{i\Psi} F(\delta_s, \delta_s^c, \theta) + e^{-i\Psi} G(\delta_s, \delta_s^c, \theta)] d\theta \end{aligned} \quad (7)$$

또한 δ_s 는 응력 특이성이고, $-1 < \text{Re}(\delta_s) < 0$ 범위를 가진다. δ_s^c 는 δ_s 의 켈레 eigenvalue 로서 들의 관계식은 $\delta_s^c = -2 - \delta_s$ 이다. $F(\delta_s, \delta_s^c, \theta)$ 와 $G(\delta_s, \delta_s^c, \theta)$ 는 각 재료 영역에서 정의된다.^[16] 두 상태 M-적분은 경로 독립적이다. 그러므로 식(6)은 특이 응력이 지배적인 영역에서는 점근해와 보조장을 이용하여 $I_a(\Psi, \delta_s)$ 와 $I_b(\Psi, \delta_s)$ 를 계산한다. $I_a(\Psi, \delta_s)$ 와 $I_b(\Psi, \delta_s)$ 는 주어진 Ψ 에 대해서 Simpson's rule 적용하여 정확히 계산할 수 있다. I_a 를 계산할 때는 $\Psi=0$ 를 적용하여 계산하고 I_b 를 계산할 때는 $\Psi=\pi/2$ 을 적용하여 계산을 한다. 또한 특이 영역을 벗어난 곳에서는 변위를 기초로 한 유한요소 결과와 보조장을 이용해서 직접 두 상태 M-적분 $M^{(A,B)}$ 을 계산할 수 있다. 만약 주어진 두 개의 Ψ 값에 의해서 두 상태 적분이 계산되면 위의 방정식들은 응력특이성 δ_s 에 대응하는 하중 계수 $\beta_s = a_s - ib_s$ 를 결정하는 두 개의 선형 방정식이 된다. δ_s 가 실수일 경우에는 β_s 도 실수이기 때문에 $\Psi=0$ 을 취해서 $I_a(\Psi, \delta_s)$ 를 계산하면 하중계수 β_s 를 얻을 수 있다.

하중 계수로서 계산된 β_s 의 수치적 결과는 Kim 과 Im^[18]이 제안한 응력강도계수를 다음과 같이 무차원화하였다.

$$K^* = \frac{\sqrt{2\pi} \beta_s h^{\delta_s}}{E^*} \quad (8)$$

여기서 E^* 접착재의 Young 계수이고, h 는 접착재의 두께이다.

4. 결 과

이 부분에서는 접착 lap joint에서 볼 수 있는 썸머의 꼭지점에서 특이응력에 대한 강도계수를 구한 것에 대해서 서술하고 있다. 접착 각도에 따라 두 형태의 접착 lap joint를 고려하였다.(그림 1. 참조) 접착 모재의 길이와 두께는 각각 $95mm$ 와 $5mm$ 이고 접착재의 길이와 두께는 각각 $50mm$ 와 $0.2mm$ 이다. 유한요소 격자와 경계 조건은 그림 3.에서와 같고, 계산에 사용된 재료 상수들은 표 1.에 주어져 있다. 표 2.에서는 지배적인 eigenvalues δ_n 을 제시하였고, 접착각 90° 와 45° 에 대해서 destuyinder et al.^[7]의 결과와 비교하였다. type I 의 A_1 점에서 약한 특이성을 제외하고는 두 결과는 정확히 일치한다. 표 3.에서는 구해진 eigenvalue가 $\delta_s^c + \delta_s = -2$ 의 관계를 만족하는 썸머 쌍이 존재하는 것을 보여주고 있다. Type I의 A_1 와 A_2 에서 두 상태 M-적분의 경로 독립성을 그림 5.와 6.에서 보여주고 있다. 각 접착각에 대해서 계산된 무차원화된 응력강도계수 K^* 는 표 4.에 있다.

5. 결 론

두 상태 M-적분은 접착 겹치기 체결부의 썸머에서 응력강도계수를 구하는 데 적용되었다. 현재의 방법은 혼성 유한요소법, 보강 유한요소법 또는 경계배치법 같은 복잡한 방법을 사용하지 않고도, 변위를 기초로 하는 일반적인 유한요소법을 적용하여 응력강도계수를 계산할 수 있게 해 준다. 그러므로 두 상태 M-적분을 이용하는 방법은 특이 요소에 의존함 없이 영역 적분으로부터 특이 탄성 경계층에 대한 정보를 얻을 수 있는 간단하고 효율적인 방법이다.

후기

본 연구는 국방과학연구소의 연구비 지원에 의해 수행된 결과의 일부입니다.

참고문헌

1. Wang and I. Choi, 'Boundary-layer effects in composite laminates : part 1 and 2,' J. Appl. Mech. ASME, 49, 541-548, 549-560, 1982.
2. D. B. Bogy, 'Two edge-bonded elastic wedges of different materials and wedge angles under surface tractions,' J. Appl. Mech. ASME, 1971.
3. V. H. Hein and F. Erdogan, 'Stress singularities in a two-material wedge,' Int. J. Fract. Mech., 7, No.3, 317-330, 1971.
4. S. Ding and M. Kumosa, 'Singular stress behavior at an adhesive interface corner,' Eng. Fract. Mech. 47, No. 4, 503-519, 1994.
5. E. D. Reedy, 'Asymptotic interface corner solutions for butt tensile joints,' Int. J. solids Struct., 6, 767-777, 1993.

6. D. Chen and S. Cheng, 'An analysis of adhesive-bonded single-lap joints,'
7. P. Destuynder, F. Michavila, A. Santos and Y. Ousset, 'Some theoretical aspects in computational analysis of adhesive lap joints,' *Int. J. Num. Methods Eng.*, 35, 1237-1262, 1992.
8. F. H. K. Chen and R. T. Shield, 'Conservation laws in elasticity of the J-integral type,' *J. Appl. Math. & physics ZAMP*, 28, 1-22, 1977.
9. J. F. Yau, S. S. Wang, H. T. Corten, 'A mixed-mode crack analysis of isotropic solids using conservation laws of elasticity,' *J. Appl. Mech. ASME*, 47, 335-341, 1980.
10. C. F. Shih and R. J. Asaro, 'Elastic-plastic analysis of cracks in bimaterial interfaces : part I - small scale yielding,' *J. Appl. Mech. ASME*, 55, 299-316, 1988.
11. I. Jeon, B. W. Cha and S. Im, 'Edge delamination in a laminated composite strip under generalized plane deformation,' *Int. J. Fract.*, 77, 95-110, 1996.
12. N. Y. Choi and Y. Y. Earmme, 'Evaluation of stress intensity factors in a circular arc-shaped interfacial crack using L-integral,' *Mech. Materials*, 14, 141-153, 1992.
13. G. B. Sinclair, M. Okajima and J. H. Griffin, 'Path independent integrals for computing stress intensity factors at sharp notches in elastic plates,' *Int. J. Num. Methods Eng.* 20, 999-1008, 1984.
14. W. C. Carpenter and C. Byers, 'A path independent integral for computing stress intensities for V-notched cracks in a bi-material,' *Int. J. Fract.*, 35, 245-268, 1987.
15. S. Im and K. Kim, 'Application of the two-state M-integral for computing an intensity factor of a singular near-tip field for a generic composite wedge,' in preparation.
16. S. Im and I. Jeon, 'Application of two-state M-integral to a triple junction vertex under thermal loading,' *Recent Advances in Solid/Structures and Application of metallic Materials ASME 1996, PVP-Vol. 342/MD-Vol. 72*, 53-61, 1996.
17. J. K. Knowles and E. Sternberg, 'On a class of conservation laws in a linearized and finite elastostatics.,' *Arch. Rat. Mech. Anal.*, 44, 187-211, 1978.
18. T. W. Kim and S. Im, 'Boundary layers in wedges of laminated composite strip under generalized plane deformation - part I and part II.,' *Int. J. Solids Struct.*, 32, 609-628 and 629-645, 1995.

표 1. 재료 상수

material data	Young's modulus	Poisson's ratio
adherend	200GPa	0.3
adhesive	3.4GPa	0.35

표 2. 두 형태의 접착 lap joint의 응력특이성

type	type I		type II	
	A ₁	A ₂	A ₁	A ₂
Destuynder' results	-0.3273	-0.3015	-0.0219	-0.142 -0.4147
present results	-0.0001 -0.3273	-0.3015	-0.0219	-0.1420 -0.4147

표3. Eigenvalue의 컬레 쌍

Type I		Type II	
A ₁	A ₂	A ₁	A ₂
2.00000 ± i 0.00686	3.81011 ± i 1.44901	1.99869 ± i 0.00751	2.92681 ± i 0.60230
1.00003 ± i 0.00956	2.80315 ± i 1.14619	0.99999 ± i 0.00522	1.57799 ± i 0.38286
0.71238 ± i 0.59644	1.74289 ± i 1.10358	0.18146	0.57703
0.00000	0.714482 ± i 0.59619	0.00000	0.00000
-0.00011	0.0	-0.02193	-0.14202
-0.32745	-0.30151	-1.00000	-0.41473
-1.00000	-1.00000	-1.00000	-1.00000
-1.00000	-1.00000	-1.97807	-1.00000
-1.67278	-1.69849	-2.00000	-1.58527
-1.99989	-2.00000	-2.18146	-1.85798
-2.00000	-2.71448 ± i 0.59619	-2.99999 ± i 0.00522	-2.00000
-2.71238 ± i 0.59644	-3.74289 ± i 1.10358	-3.99869 ± i 0.00751	-2.57703
-3.00003 ± i 0.00956	-4.80315 ± i 1.14619	-3.99869 ± i 0.00751	-2.57703
-4.00000 ± i 0.00686	-5.81011 ± i 1.44901	-5.00000	-3.57799 ± i 0.38286

표 4. 무차원화된 응력강도계수 K*

		Stress singularity	Normalized fracture parameter
Type I	A ₁	-0.000111	-1.00076E -03
		-0.327248	6.45568E -03
	A ₂	-0.301058	1.03271E -03
Type II	A ₁	-0.021927	-8.05277E -05
		-0.142014	-2.10907E -03
	A ₂	-0.414726	4.10975E -03

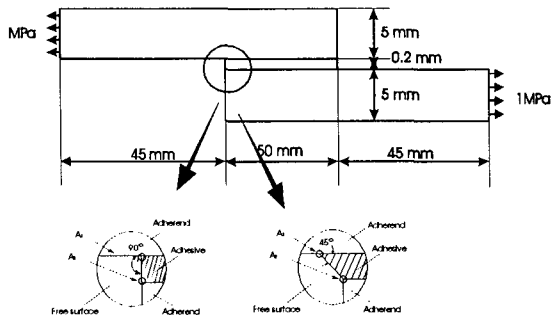


그림 1. 접착 lap joint 모델.

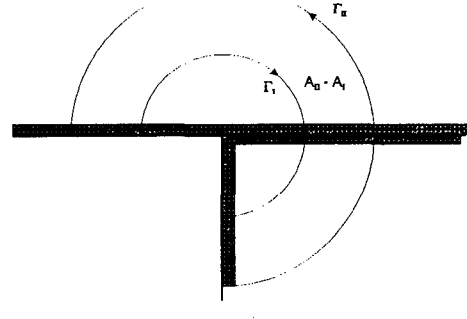


그림 2. M-적분 경로

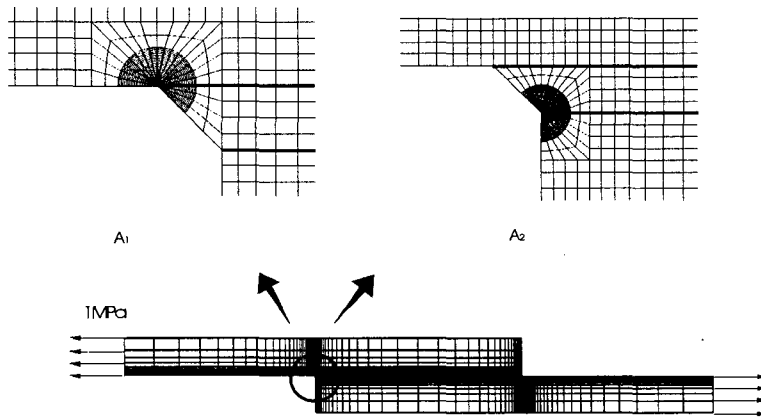


그림 3. 접착 lap joint의 유한요소 모델과 경계조건- Type II.

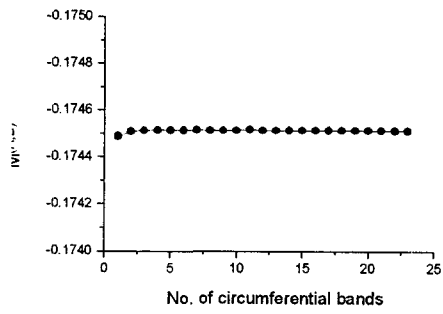


그림 5. type I의 A₁에서 두 상태
M-적분의 경로 독립성

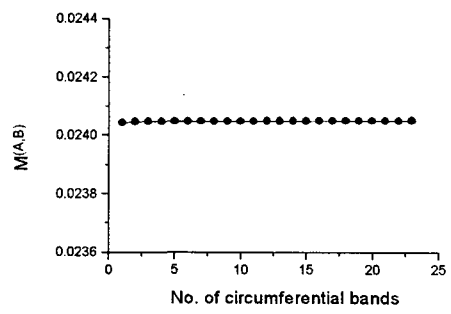


그림 6. type I의 A₂에서 두 상태
M-적분의 경로 독립성