

스마트 윈도우용 리튬 전도성 전해질 개발

Development of Lithium Conductive Polymer Electrolyte for Smart Windows

박태성, 백희원, 진교원, 조봉희*, 김영호

Tae-Sung Park, Hee-Won Back, Gyo-Won Chin, *Bong-Hee Cho, Young-Ho Kim

수원대학교 전자재료공학과

*수원대학교 전기전자정보통신공학부

*Dept. of Electrical Engineering, The University of Suwon

Dept. of Electronic Materials Engineering, The University of Suwon

Abstract

Various polymeric electrolytes were prepared from PEG, PEO and PMMA with LiClO_4 to develop lithium conductive electrolytes for smart windows. The complementary electrochromic devices were fabricated with these electrolytes involving cathodically coloring WO_3 and anodically coloring V_2O_5 thin films. The performance of electrochromic device with PMMA/ LiClO_4 electrolyte was found to be excellent

1. 서론

최근 적은 전력으로 외부 환경에 따라 동적으로 태양에너지 투과량을 조절할 수 있는 스마트 윈도우에 관심이 모아지면서 전기변색 현상(electrochromism)을 이용한 스마트 윈도우용 전기변색 소자에 대한 관심이 집중되고 있다. 실제 빌딩에서 사용되는 에너지의 약 1/3이 창문을 통해 낭비되며 따라서 창문을 통하여 낭비되는 에너지를 절감할 수 있는 전기변색 스마트 윈도우 개발이 에너지 절약 차원에서 절실히 요구되고 있다. 특히 스마트 윈도우용 전기변색 소자의 구조중 전기변색 소자특성에 지배적 영향을 미치는 전도성 전해질의 개발이 가장 시급한 실정이며 그 중에서도 리튬 고분자 전해질이 가장 우수한 고분자 전

해질 특성을 보이는 것으로 보고되고 있다. 따라서 본 연구에서는 PEG, PEO, PMMA를 이용한 리튬 전도성 전해질을 연구하여 스마트 윈도우용 전기변색 소자의 고분자 고체 전해질로서의 최적화 조건을 개발하고자 하였고 제조된 리튬 고분자 전해질을 이용한 ITO glass/ WO_3 박막(4000Å)/Lithium polymer electrolyte/ V_2O_5 박막(1000Å)/ITO glass 구조를 갖는 스마트 윈도우용 전기변색 소자를 제작하여 광 투과율 및 광 변조량을 조사해 스마트 윈도우용 전기변색 소자로서의 상용화 가능성을 타진하였다.

2. 실험 방법

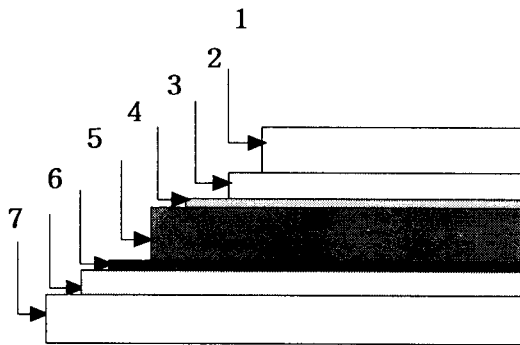
WO_3 박막과 V_2O_5 박막을 thermal evaporation

(model : Auto 306, Edward) 방법을 사용하여 atomsphere 분위기에서 base pressure를 약 8×10^{-6} Torr까지 떨어뜨린 후 약 10 분간 예열하여 working pressure를 약 1.0×10^{-5} Torr 정도로 유지한 다음 증착을 시작하였다. 시료는 WO_3 (5N, powder, 고순도 화학)와 V_2O_5 (4N, powder, 고순도 화학)를 사용하였으며 기판과 source의 거리는 15cm로 고정하고, heating source로는 Ta boat를 사용하였다. 기판온도는 100°C 에서 증착하였으며, deposition rate는 thickness monitor를 사용하여 4~7 nm/sec로 유지한 후 WO_3 박막의 두께를 4000 Å, V_2O_5 박막의 두께는 1000 Å로 증착하였다.

고분자 전해질의 제조는 PEG(polyethylene glycol, powder(m.w.= 2×10^4 , Aldrich Chemical)), PEO(polyethylene oxide, powder(m.w.= 5×10^6 , Aldrich Chemical)와 $LiClO_4$ (m.w.=106.3916 : STEM Chemical)를 Li : O 의 atomic ratio가 1 : 8 ~ 1 : 12 가 되도록 weighting 한 후 각각 30cc의 ACN 용액(Acetonitril m.w.=41.05 : YAKURI Chemical)에 섞어 용액을 만들고 이 용액을 섞은

stirring 하면서 투명하고 점성을 지닌 용액을 만들 후 magnetically stirring 방법으로 약 24시간 동안 었다. 또한 PMMA(polymethyl methacrylate, m.w.=120,000 Aldrich Chemical)와 40ml의 ACN 용액(Acetonitril m.w.=41.05 : YAKURI Chemical)을 섞어 stirring한 용액과 $LiClO_4$ 와 PC(propylene carbonate)를 섞어 1mol을 만든 후 stirring 해 만든 두 용액을 섞어 $LiClO_4$ 에 대한 PMMA의 weight ratio가 0.2 ~ 0.8 이 되도록 제조하고 9시간이상 stirring 해 만들었다.

스마트 윈도우용 전기변색 소자의 제조는 제조된 박막과 전해질을 이용하여 ITO glass/ WO_3 (4000Å) 박막과 ITO glass/ V_2O_5 (1000Å) 박막 위에 면적 $10 \times 10 \text{ mm}^2$, 두께 약 $100 \mu\text{m} \sim 150 \mu\text{m}$ 의 spacer를 사용하여 active area를 제조하고 이 active area 안에 제조된 전해질을 각각 10cc가량 떨어뜨린 후 oven에서 60°C 로 1시간 가량 가열한 후 그림 1과 같이 ITO glass/ WO_3 박막(4000Å)/ Lithium polnymer electrolytes /a- V_2O_5 박막(1000 Å)/ ITO glass 구조를 갖는 스마트 윈도우용 전기변색 소자를 제작하였다. 제작된 소자의 외부는 epoxy를 사용하여 기계적 강도를 향상시켰으며 소자 내부로 유입되는 수분을 차단하였고 제작된 소자에 전압을 2 V로 인가한 후 double beam spectrophotometer (UV-3101 PC, SHIMADZU)를 이용하여 파장범위가 200~3100 nm의 영역에서 광 투과율 및 광 변조량을 측정하였고 coulomb meter (HF-201, HOKUTO DENKO)를 연결하여 리튬 주입량을 측정하였다.



1. Glass Substrate
2. Transparent Conductor (ITO)
3. Working electrode (400nm WO_3)
4. Electrolyte (Lithium polymer electrolyte)
5. Counter Electrode (100nm V_2O_5)
6. Transparent Conductor (ITO)
7. Glass Substrate

Fig 1. Schematic configuration of complementary electrochromic devices investigated in this work.

3. 결과 및 고찰

표 1은 제조된 리튬 고분자 전해질의 리튬 주입량에 따른 광 변조량을 나타낸 것으로 리튬이온을 고분자 전해질 종류에 따라 각각 $5\text{mC}/\text{cm}^2$, $7.5\text{mC}/\text{cm}^2$ 주입한 결과, PEG의 경우 광 변조량은 automic ratio가 증가함에 따라 감소하다가 automic ratio가 Li:O = 1:12인 소자에서 37.2%, 43.2%로 급증했고 PEO의 경우 automic ratio가 증가함에 따라 광 변조량이 증가하여 automic ratio가 Li:O = 1:12인 소자에서 31.3%, 39.6%로 높은 광 변조량을 보였다. 또한 PMMA의 경우 $LiClO_4$ 에 대한 PMMA의 weight ratio가 0.4인 소자까지 광 변조량이 증가하다가 감소하는 것으로 나타났고 weight ratio가 0.4인 소자가 38.5%, 43.6%로

가장 높은 광 변조량을 보였다.

Table 1. Optical modulation of WO_3 / Lithium polymer electrolyte/ V_2O_5 device as a function of charge injection at $\lambda = 850\text{nm}$

	Atomic ratio & Weight ratio	Optical Modulation $\Delta T(\%)$	
		5mC	7.5mC
PEG	Li : O = 1 : 8	14.3	17.9
	Li : O = 1 : 9	13.6	15.6
	Li : O = 1 : 10	11.1	9.4
	Li : O = 1 : 12	37.2	43.2
PEO	Li : O = 1 : 8	4.4	19.8
	Li : O = 1 : 9	9.2	11.3
	Li : O = 1 : 10	18.0	20.3
	Li : O = 1 : 12	31.3	39.6
PMMA	PMMA/LiClO ₄ =0.2	24.7	27.1
	PMMA/LiClO ₄ =0.4	38.5	43.6
	PMMA/LiClO ₄ =0.6	31.0	37.4
	PMMA/LiClO ₄ =0.8	13.5	16.0

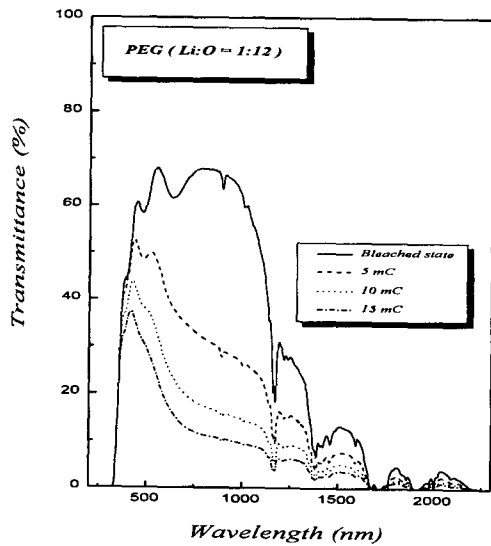


Fig 2. Transmittance as a function of wavelength from 200 to 2600nm for WO_3 / PEG polymer electrolyte/ V_2O_5 device at charge injection of 5, 10 and 15mC/cm², respectively

그림 2는 PEG 리튬 고분자 전해질 중에서 가장 큰 광변조량을 나타낸 atomic ratio가 Li:O = 1:12인 리튬 고분자 전해질에 4000 Å의 비정질 WO_3 박막과 1000 Å의 비정질 V_2O_5 박막을 이용하여 제작한 전기변색 소자의 리튬 주입량에 따른 광 투과율 변화를 나타낸 그림이다. 인가전압 2V로 3분간 인가했을 때 15mC/cm²의 리튬 주입량을 보였고 이 때의 200nm~2600nm까지의 파장에서 charge 주입량에 따른 광 투과율을 변화는 파장 550nm 에서 44%, 파장 850nm 에서 57%의 광 변조량을 나타냈다.

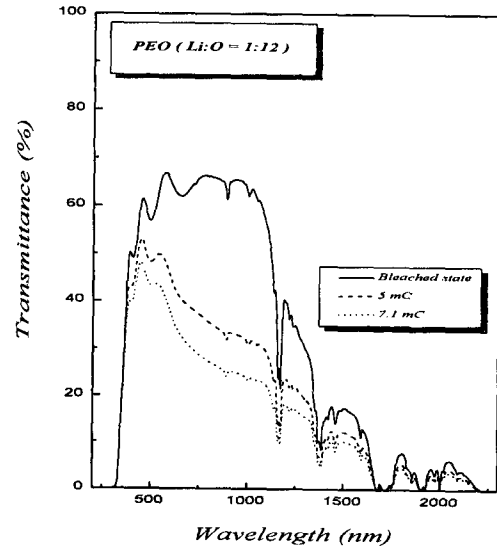


Fig 3. Transmittance as a function of wavelength from 200 to 2600nm for WO_3 / PEO polymer electrolyte/ V_2O_5 device at charge injection of 5mC/cm² and 7.1mC/cm², respectively

그림 3는 PEO 리튬 고분자 전해질 중에서 가장 큰 광변조량을 나타낸 atomic ratio가 Li:O = 1:12인 리튬 고분자 전해질에 4000 Å의 비정질 WO_3 박막과 1000 Å의 비정질 V_2O_5 박막을 이용하여 제작한 전기변색 소자의 리튬 주입량에 따른 광 투과율 변화를 나타낸 그림이다. 인가전압 2V로 3분간 인가했을 때 7.5mC/cm²의 리튬 주입량을 보였고 이 때의 200nm~2600nm까지의 파장에서 charge 주입량에 따른 광 투과율을 변화는 파장 550nm 에서 22%, 파장 850nm 에서 40%의 광 변조량을 나타냈다.

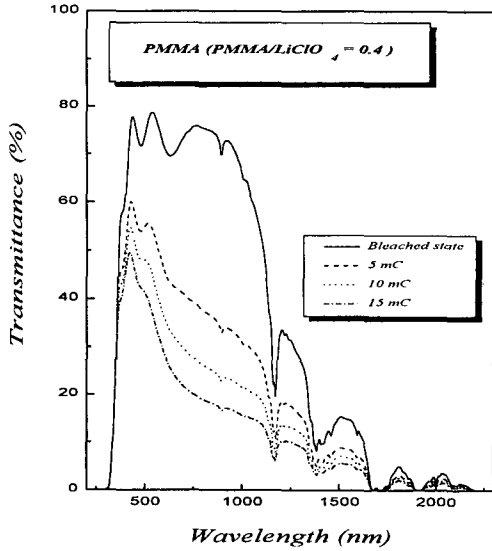


Fig 4. Transmittance as a function of wavelength from 200 to 2600nm for WO₃/PMMA polymer electrolyte/ V₂O₅ device at charge injection of 5, 10 and 15mC/cm², respectively

그림 4는 PMMA 리튬 고분자 전해질 중에서 가장 큰 광 변조량을 나타낸 weight ratio가 0.4인 리튬 고분자 전해질에 4000 Å의 비정질 WO₃ 박막과 1000 Å의 비정질 V₂O₅ 박막을 이용하여 제작한 전기변색 소자의 리튬 주입량에 따른 광 투과율 변화를 나타낸 그림이다. 인가전압 2V로 3분간 인가했을 때 15mC/cm²의 리튬 주입량을 보였고 이 때의 200nm~2600nm까지의 파장에서 리튬 주입량에 따른 광 투과율 변화는 파장 550nm에서 43%, 파장 850nm에서 57%의 광 변조량을 나타냈다.

4. 결론

본 연구에서는 작용전극으로 400nm의 WO₃ 박막과 대향전극으로 100nm의 V₂O₅ 박막을 열 증착한 후 PEG, PEO, PMMA 리튬 고분자 전해질을 이용하여 스마트 윈도우용 전기변색 소자를 제작하고 제작된 소자의 리튬 주입량에 따른 광 투과율 및 광 변조량을 조사하였다. PEO, PEG,

PMMA 리튬 고분자 전해질 중 가장 큰 광변조량을 나타낸 전해질은 LiClO₄에 대한 PMMA의 weight ratio가 0.4인 전기변색 소자로 리튬 주입량이 15mC/cm² 일 때 광 변조량이 57%(λ = 850nm)로 가장 우수한 광 변조 특성을 보였고 이 전기변색 소자에 인가전압 2V로 3분간 인가했을 때 파장 550nm에서 43%, 파장 850nm에서 57%의 광 변조량을 나타냈다.

참고 문헌

- 1) A. Hagfeldt, N. Vlachopoulos and M. Grätzel, *J. Electrochem Soc.* 141(7) (1994)
- 2) K. Hinokuma, A. Kishimoto and T. kudo, *J. Electrochem Soc.* 141 (4) 876~879 (1994)
- 3) R. D. Rauh and S. F. Cogan, *J. Electrochem Soc.* 140 (2) 378~385 (1993)
- 4) S. K. Deb, D. K. Benson, C. E. Tracy and J. G. Zhang, *J. Mater. Res.* 8 (10) 2649~2656 (1993)
- 5) S. K. Deb, D. K. Benson, C. E. Tracy, J. G. Zhang, A. W. Czanderna and R. S. Crandall, *J. Electrochem Soc.* 141 (10) 2795~2800 (1994)
- 6) S. F. Cogan, R. D. Rauh, T. D. Plante, N. M. Nguyen and J. D. Westwood, *Proc Electrochem Soc.* 90 (2) 99~115 (1990)
- 7) V. Truong, F. E. Girouard and P. V. Ashrit, *SPIE, IS* 4 386~401 (1990)