

심지층 고준위 핵폐기물 처분용기의 열응력 해석

하준용*(홍익대 대학원 기계설계학과), 권영주(홍익대 기계정보공학과), 최종원(원자력연)

Thermal Stress Analysis of Spent Nuclear Fuel Disposal Canister

J. Y. Ha(Dept. of Mech. Design & Prod. Engr., Hongik Univ.), Y. J. Kwon(Dept. of Mecahno-Informatics & Design Engr., Hongik Univ.), J.W. Choi(KAERI)

ABSTRACT

In this paper, the thermal stress analysis of spent nuclear fuel disposal canister in a deep repository at 500m underground is done for the underground pressure variation. Since the nuclear fuel disposal usually emits much heat and radiation, its careful treatment is required. And so a long term safe repository at a deep bedrock is used. Under this situation, the canister experiences some mechanical external loads such as hydrostatic pressure of underground water, swelling pressure of bentonite buffer, and the thermal load due to the heat generation of spent nuclear fuel in the basket etc.. Hence, the canister should be designed to withstand these loads. In this paper, the thermal stress analysis is done using the finite element analysis code, NISA.

Key Words : Spent Nuclear Fuel Disposal, Canister, Thermal Stress, Pressurized Water Reactor(PWR), Swelling Pressure, Cast Iron Insert, Bentonite Buffer

1. 서론

원자로에서 사용한 후 폐기되어지는 핵연료의 고준위폐기물은 위험한 방사능과 높은 온도를 가지고 있기 때문에 이를 관리하는 것은 상당한 주의가 필요하다. 이러한 이유로 저장된 기간 중에 구조적 결함이 없도록 처분용기의 구조적 안전성측면에서 여러가지 조건을 고려해야 한다. 그러므로 여러 가지 조건하에서 먼저 기본적인 선형구조해석을 수행하여 얻은 구조적으로 적합한 설계를 바탕으로 고온을 가지고 있는 내부의 핵연료다발에서 방출되는 열에 의한 열응력을 해석하여야 한다. 이를 근거로 이와 같은 열응력에 의한 구조적 안전성을 확인하여야 한다.

본 논문에서는 지하의 처분 장소가 폐쇄된 후에 지하수의 유입으로 인해 처분용기를 둘러싸고 있는 벤토나이트 완충재에 지하수가 포화되는 과정에서 균일하게 팽윤압이 작용하는 경우와 지하수가 완전히 포화된 후의 지하수압 및 팽윤압에 의한 처분용기의 압력하중이 작용하는 경우의 두 가지 하중조건에 대하여 고려하여 열응력 해석을 수행하였다.

또한 해석과정에서 바스켓 내부가 등가물질로 채워진 처분용기에 대한 열응력해석과 바스켓 내부가 비어 있다고 가정된 처분용기에 대한 열응력해석을

나누어서 수행하였다.

해석대상 처분용기구조는 4개의 사각형 바스켓 안에 핵폐기물다발이 채워진 가압경수로(PWR)용 핵폐기물 처분용기를 대상으로 구조해석을 수행하였다^[1].

본 연구에서는 상용해석코드 NISA를 이용하여 처분용기에 대한 열응력해석을 수행하였다.

2. 문제의 구성(Formulation of Problem)

처분용기의 직경은 122 cm이고 처분용기의 내부에 저장되는 핵연료봉은 지르카로이(Zry-4)의 재질로 이루어진 얇은 튜브에 고준위 핵폐기물이 채워져 있다. 한 개의 핵연료다발 바스켓은 지르카로이(Zry-4) 핵연료봉이 수 십 개에서 수 백 개로 이루어져 있다(PWR용 처분용기는 289개). 따라서 바스켓 내부의 핵연료다발은 약간 복잡한 비 균질한 상태로 되어 있다. 본 연구에서는 이와 같이 비 균질한 바스켓 내부를 균질한 등가물질로 가정하고 바스켓 내부의 핵연료다발 중심 온도는 167℃이고 처분용기 외곽 쉘 외부표면 온도는 93℃로 유지되고 있는 경우와 내부 핵연료 다발이 일정한 열원으로 작용하는 경우로 가정하여 열응력해석을 수행하였다. 또 바스켓내부가 비어있다고 가정하고 처분용

기 외곽 쉘 외부표면 온도는 93℃로 유지하고 내부 바스켓의 표면온도를 여러 가지로 변화시킨 경우에 대해서도 열응력해석을 수행하였다.

2.1 구조 형상

다음 Fig. 1은 해석대상 처분용기의 구조형상 및 제원을 나타낸다.

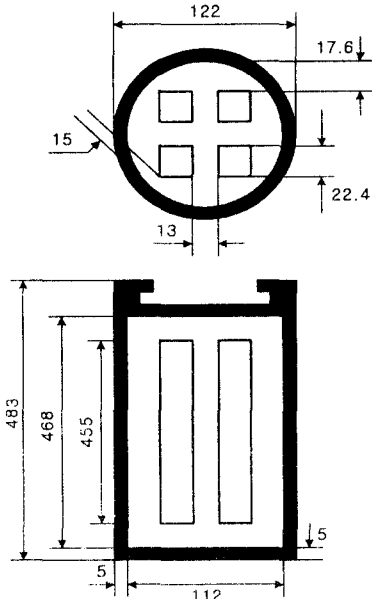


Fig. 1 The canister geometry(PWR) (unit: cm)

2.2 물질 상수

PWR형 처분용기의 재질은 내부 주철삽입물(cast iron insert)과 외곽 쉘 및 위아래 덮개로 구성되어 있다. 외곽 쉘 및 위아래 덮개는 구리(copper)재질을 선택하였고, 처분용기의 내부 삽입물은 주철(cast iron)로 채워져 있다. 재질에 대한 물질 특성들이 Table 1에 나타나 있다.

Table 1에서 바스켓내부 핵연료나발 물질에 대한 물성치 값들은 등가 물성치 값(equivalent material value)을 계산하여 사용하였다^[2]. 등가 탄성계수 값 계산에서는 탄성계수가 바스켓 내부에서 지르카로이 붕이 차지한 채적에 비례한다고 가정하였다.

Table 1 Material Properties

	Cast iron	copper	Zry-4 (equivalent material value)
Young's modulus E (GPa)	83-170	117	33.4487(PWR)
Thermal expansion coefficient α (10E-6 / °C)	10.85	16.5	3.24
Poisson's ratio ν	0.25	0.3	0.3
Mass density ρ (kg m ⁻³)	7,400	8,900	2,000
Thermal conductivity k(W/mK)	52	386	0.135 (150°C)

2.3 구속 조건

처분용기의 열응력해석을 수행하기 위한 경계 및 외력 조건은 처분용기가 지하 500m 암반내에 보관될 때 처분용기를 지지하는 방식에 의해 결정되어 지는데, Fig. 2에 나타난 바와 같이 처분용기가 저장 초기에 완충재에 지하수가 완전 포화된 경우(Case 1)와 지하수가 포화되는 과정의 경우(Case 2)으로 나누어서 이 두 가지 조건에 대하여 구조해석을 수행하였다.

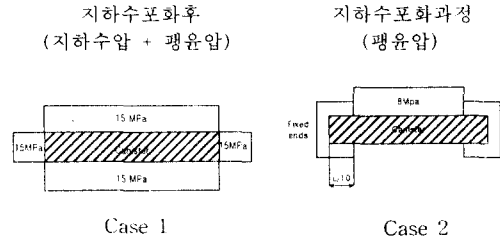


Fig. 2 Constraint conditions for boundary and external force

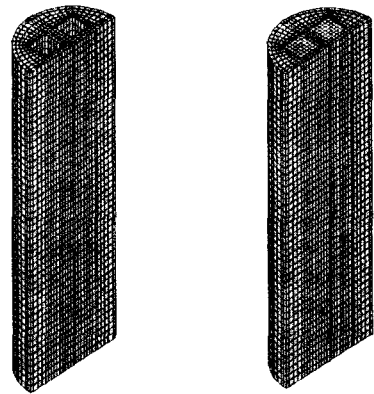
3. 유한 요소 해석(Finite Element Analysis)

3.1 유한요소 모델링

처분 용기의 열응력 해석을 위한 유한 요소모델은 8개의 질점(node)을 갖는 육면체요소(hexagonal element)를 사용하였다(Table 2 및 Fig. 3참조).

Table 2 Nodes and elements variations for increased diameter(filled basket)

Diameter (cm)	112	122	132	142	152	162
총 질점수 (No. of nodes)	38,200	41,784	45,368	48,952	52,536	56,120
총 육면체요소수 (No. of elements)	35,520	39,040	42,560	46,080	49,600	53,120



(a) empty basket (b) filled basket

Fig. 3 Finite element mesh of canister

3.2 경계 및 외력조건

(1) Case 1

강체운동의 발생을 방지하기 처분용기의 YZ 단면에 대하여 u_x , XZ 단면에 대하여 u_y , XZ 단면에 대하여 u_z 가 구속되어져 있고 처분용기의 상하부면과 윗 아래면에 수직하게 일정한 압력(15 MPa)이 작용한다.

(2) Case 2

처분용기의 양쪽 끝 부분(L/10)의 처분용기 외곽면에서 u_x , u_y , u_z 가 구속되어져 있고 처분용기의 상부에는 면에 수직하게 일정한 압력(8 MPa)이 작용한다.

4. 해석 결과 및 분석

해석결과를 검토해 보면 바스켓에 등가물질이 채워진 경우 고온의 핵연료다발 바스켓 중심부근에 높은 온도가 집중함을 알 수 있다(Fig. 4 참조).

열응력이 추가된 경우를 열응력을 고려하지 않은 해석 결과와 비교해보면 내부 주철삽입물에 발생하는 응력과 변형이 더 커짐을 알 수 있다(Table 3 참조). 지하수 포화후의 하중 조건(Case 1 하중조건)하에서 내부 주철삽입물 (cast iron insert)에 발생하는 응력 값이 주철삽입물의 항복응력값(200~290MPa)보다 작은 사실을 알 수 있다.

내부 주철삽입물이 구조적으로 처분용기를 지탱하고 있으므로 설계 시 고려해야 되는 처분용기의 안전계수는 내부 주철삽입물내에 발생하는 최대 등가응력(von-Mises stress)값을 기준으로 계산해야 된다.

따라서 열응력이 추가된 경우에도 처분용기 구조물이 안전계수 S값 S=1.5~2.5을 만족함을 알 수 있다. 또한 지하수 포화과정중의 하중조건(Case 2 하중조건)하에서도 열응력이 추가된 경우 내부 주철삽입물(cast iron insert)에 발생하는 응력값이 내부 주철삽입물의 항복응력값(200~290MPa)보다 여전히 작아서 안전계수 S=1.5~2.5의 조건을 만족하기 때문에 (Table 3 참조) 직경 D=122cm의 처분용기가 열응력이 추가된 경우에도 구조적으로 안전함을 알 수 있다.

바스켓 내부가 등가물질로 채워져 있는 경우 열응력이 작용하지 않으면 예상한 대로 바스켓 내부가 비어 있는 경우보다 발생하는 내부 응력값이 작아짐을 알 수 있다(Table 3). 그리고 Case 1 하중조건인 경우 응력분포가 예상한 대로 대칭성을 유지함을 알 수 있다(Fig. 5 참조).

바스켓 내부가 비어 있다고 가정한 경우에 직경의 크기가 122cm인 PWR형 처분용기에서 어느 일정 온도(100℃와 130℃사이 온도)까지는 내부 주철삽입물(cast iron insert)에 발생하는 응력은 온도가 증가하더라도 감소하지만 이 일정온도(100℃와 130℃사이 온도)이상부터는 온도가 증가하면 내부응력도 함께 증가함을 알 수 있다(Table 4~5). 이것

은 내부 주철 삽입물과 외곽 셸 및 위아래 덮개를 각각 구성하고 있는 주철(cast iron)과 구리(Cu)의 열팽창계수 크기의 차이 때문으로 생각된다. 내부 바스켓 온도가 150℃까지는 내부 주철 삽입물에 발생하는 응력의 크기가 Case 1, Case 2 하중조건 모두에서 100MPa 보다 작으므로 예상되는 실제 온도 차이(내부 바스켓 온도 93.3℃, 외곽 셸 표면 온도 93℃) 뿐 아니라 더 큰 온도 차이(내부 바스켓 온도 150℃, 외곽 셸 표면 온도 93℃)에서도 처분용기는 충분한 구조적 안정성을 유지함을 알 수 있다. 또한 바스켓 내부의 핵폐기물이 열원(heat source)으로 작용하여 열응력이 발생하는 경우에도 열응력이 추가된 응력과 구조변형(Table 3)을 검토하면 처분용기의 내부 주철삽입물(cast iron insert)에 발생하는 응력 값을 검토하면 처분용기는 역시 구조적으로 안전함을 알 수 있다.

Table 3 Thermal stress analysis results for PWR canister structure (cast iron insert, D = 122 cm)

Load case	Specific load conditions	Case 1	Case 2
		Results	
Maximum von-Mises stress (σ_{max} , MPa)	hydrostatic pressure + swelling pressure (filled basket)	constant temperature condition 77.40	heat generation condition 95.71
	hydrostatic pressure + swelling pressure(empty basket)	39.06	79.60
	hydrostatic pressure + swelling pressure(filled basket)	10.25	68.38
Maximum deflection (u_{max} , cm)	hydrostatic pressure + swelling pressure + thermal stress (filled basket)	constant temperature condition 0.2429	heat generation condition 0.2589
	hydrostatic pressure + swelling pressure(empty basket)	0.0336	0.1060
	hydrostatic pressure + swelling pressure(filled basket)	0.0187	0.0957

Table 4 Thermal stress analysis results for temperature variation(PWR type canister, empty basket, case 1 load condition, D=122cm)

		Ti	93℃	93.3℃	95℃	100℃	130℃	140℃	150℃
Lid	σ_{max} (MPa)		102.6	102.5	102.1	100.9	94.09	92.08	90.20
	u_{max} (cm)		0.2665	0.2669	0.2686	0.2737	0.3046	0.3149	0.3252
Bottom	σ_{max} (MPa)		89.56	89.23	87.35	81.86	52.70	47.87	46.03
	u_{max} (cm)		0.2625	0.2628	0.2646	0.2697	0.3005	0.3018	0.3211
Outer Shell	σ_{max} (MPa)		83.60	83.37	82.04	78.14	56.55	51.71	47.69
	u_{max} (cm)		0.2628	0.2631	0.2649	0.2700	0.3009	0.3113	0.3216
Cast Insert	σ_{max} (MPa)		53.94	53.85	53.35	51.91	51.42	60.96	73.39
	u_{max} (cm)		0.2522	0.2525	0.2545	0.2585	0.2907	0.3011	0.3124

Table 5 Thermal stress analysis results for temperature variation (PWR type canister, empty basket, case 2 load condition, D=122cm)

Ti		93℃	93.3℃	95℃	100℃	130℃	140℃	150℃
Lid	σ_{max} (MPa)	71.22	70.90	69.16	64.19	50.54	47.99	46.04
	U_{max} (cm)	0.2862	0.2865	0.2883	0.2934	0.3242	0.3345	0.3448
Bottom	σ_{max} (MPa)	72.88	72.55	70.72	65.89	52.64	49.44	47.52
	U_{max} (cm)	0.2807	0.2798	0.2815	0.2866	0.3189	0.3276	0.3393
Outer Shell	σ_{max} (MPa)	174.5	174.3	173.2	169.8	150.1	143.6	137.3
	U_{max} (cm)	0.2822	0.2825	0.2843	0.2894	0.3203	0.3306	0.3409
Cast Insert	σ_{max} (MPa)	87.71	87.53	86.53	83.61	86.75	92.74	98.93
	U_{max} (cm)	0.2694	0.2697	0.2715	0.2766	0.3077	0.3181	0.3313

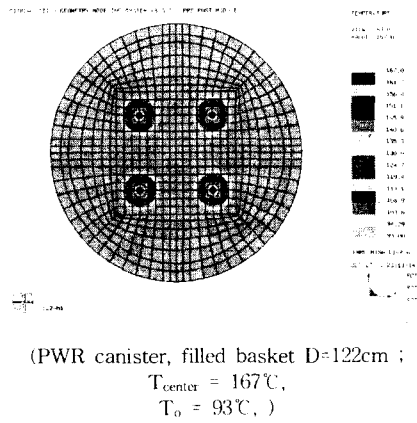


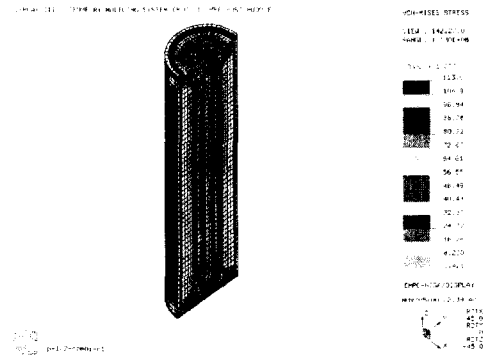
Fig. 4 Temperature distribution inside canister(horizantal section view)

5. 결론 (Conclusions)

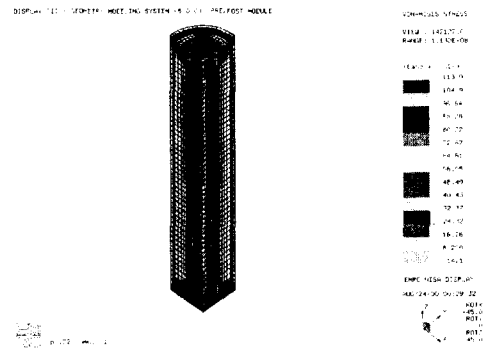
처분용기의 열응력 구조해석 결과로부터 다음과 같은 결론을 얻을 수 있다.

처분용기에서 고온의 핵연료다발 바스켓에 의한 응력을 고려하였을 때 내부 바스켓에 등가물질이 채워진 경우나 비워진 경우에서 내부에 발생하는 최대 응력과 변형은 열응력이 없는 경우 보다 증가하지만 안전계수 $S=1.5\sim 2.5$ 조건을 여전히 만족하기 때문에 열응력이 추가되는 경우에도 구조적으로 안전함을 알 수 있다.

열응력이 작용하지 않고 압력하중만 고려한 경우에는 바스켓 내부가 등가물질로 채워져 있는 경우에 예상한 대로 바스켓 내부가 비어 있는 경우보다 발생하는 응력값은 작아짐을 알 수 있다.



(half overall vertical section view)



(quarter overall section view)

Fig. 5 Stress contour of canister structure(overall) (PWR canister, filled basket, constant temperature, case 1, D=122cm)

바스켓 내부가 비워진 경우에서 어느 일정온도까지는 내부 발생 응력값이 감소하더라도 그 응력값은 항복 응력값보다 여전히 작고 일정온도 이상부터에서는 온도가 증가하면 내부 응력값과 변형도 함께 증가함을 알 수 있다. 어느 일정온도까지의 일시적 응력 감소현상은 내부 주철삽입물과 외곽 셸의 열팽창계수 차이에 의한 것으로 사료된다.

고온의 핵연료다발 바스켓이 발열을 수반한 열원(heat source)으로 작용하는 열하중 추가 경우에도 압력하중을 함께 고려하더라도 처분 용기의 구조적 안전성을 확인할 수 있다.

참고 문헌

1. Heikki Raiko, Jukka-Pekka Salo, "Desing Report of the Disposal Canister for Twelve fuel Assemblies", 1999.
2. 김을기, "원자력공학", 1999년 6월.