

철도차량의 횡 변위에 대한 연구

양희주*(한국철도차량 중앙연구소), 오택열(경희대 기계공학과)

Study for The Lateral Displacement of Railway Vehicle

H. J. Yang(R/D Center, KOROS), T. Y. Oh(Mechanical Eng. Dept., KHU)

ABSTRACT

Studied in this paper was the lateral displacement of railway vehicle using the multi-body dynamic simulation program (VAMPIRE) and the BASS 501. The lateral displacement of railway vehicle is occurred by the clearance between wheel flange and rail, the track irregularity, the property of each suspension of vehicle and the cant etc. The results of analysis shown that Vehicle is not interfere with subway platform in any conditions namely the tare and full load condition, the wheel wear condition and the stationary and running of vehicle.

Key Words : lateral displacement (횡 변위), track irregularity (궤도 불규칙도), suspension (현가 장치), cant (캔트), wheel wear (차륜 마모)

1. 서론

전동차는 대량 수송과 정시 운행과 같은 장점을 가지고 있지만, 기존의 지하철 승강장 중에는 차량과의 간격이 과대하여 어린이와 장애인 등 노약자들이 전동차 승하차에 어려움을 겪었다. 근래에 신설되는 지하철 승강장은 승객의 편의를 위하여 승강장과 차량과의 간격을 기존보다 줄여 건축하려 하고 있다. 이 경우 차량이 승강장과 간섭이 우려되므로 차량의 횡방향 변위에 대한 연구가 필요하다.

본 논문은 전동차의 차량 횡 변위 해석이다. 차륜이 마모한도에 이른 공차/만차 중량의 전동차가 정차 시 혹은 주행 시의 횡 변위로 인해 차량이 지하철 승강장과 어느 정도의 유간을 유지 하는지 알아보기 위함이다⁽¹⁾⁽²⁾.

차량은 전동차중 가장 중량이 무거운 M1 차이며, 대차는 국내에서 상용화된 대차로서, 대차 프레임과 윤축 사이의 1차 현가장치는 Roll rubber 스프링으로 구성되어 있으며, 대차 프레임과 차체 사이의 2차 현가장치는 공기 스프링으로 구성되어 있다. 또한 차체와 대차를 연결하는 센터 피벗은 전후 방향으로 강성이 큰 스프링과 좌우 방향 댐퍼로 연결 되어 있으며, 센터 피벗 좌우에는 Stopper가

설치되어 있다. 차륜은 답면구배 1/20 인 heumann 차륜을 적용하였으며, 차륜 삭정 한도인 직경 780mm 을 적용하였다. 철도 차량의 횡 변위를 구하기 위하여 철도차량 동특성 해석 전용 software 인 VAMPIRE(Vehicle Dynamic Modeling Package In a Railway Environment)와 BASS 501 을 이용하였다⁽³⁾⁽⁴⁾. 선로조건은 SMG 정비기준 본선 정적치 정비목표(궤도 유지관리 정비지침서 1 장 1 가 (2)에 수록)을 적용하였다.

2. 모델링 및 제원

차량의 횡변위에 영향을 미치는 항목은 궤도 불규칙도, 현가 장치의 스프링/감쇠 특성, 궤도 틀림, 차륜 플랜지와 선로간의 유격, 선로의 캔트 등이 있으며, 위의 항목들이 복합적으로 작용하여 횡 변위에 영향을 미친다. 차량의 횡 변위를 계산하기 위해서는 크게 세가지 측면에서 고려되어야 한다.

첫번째는 차량 부분으로서, 차량이 주행하면서 발생하는 횡 방향 진동가속도 수준이 어느 정도 인지를 알아야 하며, 이를 구하기 위하여 VAMPIRE 로 해석 하였다. 궤도 불규칙도는 BRR track 160 을 적용하였다.

두 번째는 선로 부분으로서, 궤도틀림(궤간, 수

평, 고저, 방향, 평면성)에 기인한 차량 횡 변위이다. 궤도틀림에 적용된 수치는 'Concrete 도상 궤도 유지관리 기술 지침서'에서 인용하였다¹⁾.

세 번째는 차륜 삭정으로 인한 차륜 - 선로간의 유격이다. 차륜 삭정은 차륜 플랜지의 두께를 감소시키며, 이로 인해 차륜 - 선로간의 유격은 신조차를 보다 큰 유격을 보인다.

2.1 차량 제원

Table 1 은 해석 대상차량인 전동차(M1 car)에 대한 차량 제원을 나타낸다.

Table 1 Main parameters for vehicle modeling

구분	항 목	공차	만 차	단 위
차체	중량	19172	37172	kg
	무게중심 높이	1.630	1.896	m
대차	중량	7414	7414	kg
	무게중심 높이	0.440	0.426	m
주요 치수	대차 중심간 거리	13.8	13.8	kg
	축간거리	2.10	2.10	m
	1 차 스프링 횡 간격	1.97	1.97	m
	2 차 스프링 횡 간격	2.25	2.25	m
1 차 현가 장치	Kx / wheel	5.209	10.418	MN/m
	Ky / wheel	5.209	10.418	MN/m
	Kz / wheel	1.06	2.120	MN/m
2 차 현가 장치	Kx/ea	0.062	0.099	MN/m
	Ky/ea	0.074	0.105	MN/m
	Kz/ea	0.275	0.441	MN/m
댐퍼	댐퍼 감쇠계수	0.094	0.094	MN/m/s
차륜	Heumann(1/20)	780	780	mm

2.2 선로 제원

Table 2 는 해석에 적용된 선로 제원을 나타낸다.

Table 2. Main parameters for track

구분	항목	단위	비 고
선로 조건	궤간 : +10, -3	mm	궤도 유지관리 정 비지침서 1 장 1, 가, (2)항
	수평 : +10, -10	mm	
	고저 : +10, -10	mm	
	방향 : +10, -10	mm	

2.3 차륜 - 선로간 유격

차륜 삭정으로 인한 차륜 플랜지와 선로간의 유격은 아래식으로부터 구할 수 있다. Fig. 1 은 유격 계산을 위한 개념도이다.

$$D = (G-L)/2 - T = (1435 - 1354)/2 - 23 = 17.5 \text{ mm} \text{ ----- 식 (1)}$$

여기서,

D : 차륜 플랜지와 선로간의 유격

G : 궤간 (1435 mm)

L : 차륜 내면간 거리 (1354 mm), 최대 유격을 구하기 위해 안쪽 공차 적용

T : 차륜 삭정으로 인한 플랜지 두께 (23 mm), 허용범위 23 ~ 24 mm

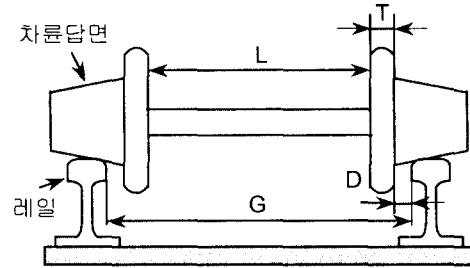


Fig. 1. Concept diagram for wheel-rail clearance

2.4 궤도 불규칙도

궤도 불규칙도²⁾란 철도차량이 주행하는 선로의 상태를 나타내는 말로서, 궤간 틀림, 수평 틀림, 궤도면 틀림, 궤도줄 틀림으로 구성되어 있다. 궤간 틀림은 좌우 레일의 간격 틀림이고, 수평 틀림은 좌우 레일 단면의 높이차이다. 궤도면 틀림은 좌우 레일의 평균 높이이며, 궤도줄 틀림은 좌우 레일의 평균 좌우 변위이다. 궤도 불규칙도는 차량에 가해지는 일차적인 외란으로서, 차량 운동 거동은 이 궤도 불규칙에 대한 차량의 응답 특성이 된다.

본 논문에서는 AEA Tech(구 BRR)에서 측정한 최고속도 160km/h 에 상당하는 데이터를 적용하였으며 Fig. 2 에 도시하였다.

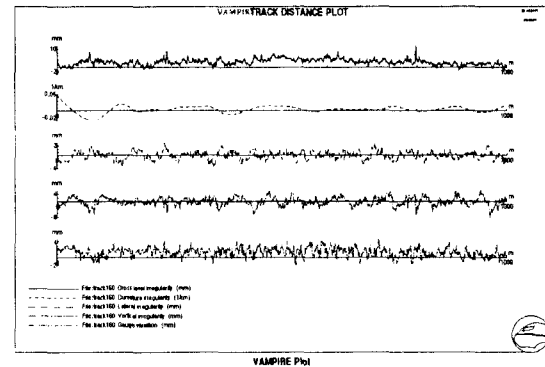


Fig. 2 Track irregularity

3. 해석 조건

3.1 해석 조건

차량 횡 변위 해석에 적용된 조건은 직선 구간

에서 정차 시와 80km/h 로 주행 시로서 현가 장치가 정상적으로 작동한 상태이다. 해석 조건은 Table 3 에 나타내었다.

Table 3. Condition of analysis

하중조건	주행속도		선로조건
	0km/h	80km/h	
공차	0km/h	80km/h	직선
만차	0km/h	80km/h	직선

3.2 차량 조건

차량 횡 변위를 해석하기 위해서는 차량의 기준점을 먼저 정의하여야 한다. 기준점으로부터 차량이 좌우, 상하방향으로 어느 정도 움직이는가를 보기 위함이다. 본 해석의 기준점은 차량 공차시의 차체 floor 높이와 rain gutter 높이를 기준으로 하였다. Table 4 는 차량의 기준점이다.

Table 4. Reference point of vehicle

기준점	Point A (Floor)	Point B (Rain gutter)
레일 중심으로 부터의 폭	1529.2 mm	1402.5 mm
레일 상면으로 부터의 높이	1150.0 mm	3240.0 mm

4. 차량 횡 변위 해석

차량 횡 변위 해석은 선로 조건에 의한 차량의 거동 정도를 알아 보기 위한 것으로서 적용된 수식은 아래와 같다.

2 차 roll 방정식

$$K_{\text{seccroll}} * \gamma = M * g * [(hg - hs) * (\alpha + \beta + \gamma)] + G + Q \text{ ---식(2)}$$

1 차 roll 방정식

$$K_{\text{primroll}} * \beta = M * g * [(hg - hp) * (\alpha + \beta + \gamma)] + \delta s + G \text{ --식(3)}$$

여기서

K_{seccroll} : 차량 당 2 차 스프링 Roll 강성

K_{primroll} : 차량 당 1 차 스프링 Roll 강성

M : 차체 중량

G : 중력 가속도 (9.81 m/sec²)

hg : 레일 상면에서 차체 무게 중심까지 높이

hs : 레일 상면에서 2 차 스프링까지 높이

hp : 레일 상면에서 1 차 스프링까지 높이

α : 선로 cant

β : 선로에 대한 대차 Roll 각

γ : 대차에 대한 차체 Roll 각

δs : 2 차 스프링 좌우 변위

G : 차량 중앙에서 차체 무게중심까지의 좌우 편차

Q : 횡 변위로 인한 2 차 스프링 모멘트

선로 조건에 따라 식(2)와 식(3)의 연립방정식을 풀어 차체 Roll 각과 대차 Roll 각을 구한 후, 기준점에서의 차량 기하학적 움직임을 아래 식(4)에 의해 계산한다.

$$X = 0.5 * W + T + K_{\text{sway}} * D + E \text{ ----- 식 (4)}$$

여기서

X : 차체 기준점의 변화된 위치

W : 차체 기준점의 폭

T : 선로 허용 공차

D : 실제 작용하는 cant

E : 선로에 따른 간섭량

K_{sway} : 대차 Roll 각(β), 차체 Roll 각(γ), 2 차 스프링 좌우 변위(δs)와 선로 조건에 의한 상수로서 식 (5)와 같다.

$$K_{\text{sway}} = \frac{\{(hc - hs) * \gamma\} + \{(hc - hp) * \beta\} + \delta s}{\Delta \alpha} \text{ ---식(5)}$$

여기서

hc : 차체 측정 점의 높이

5. 해석 결과

전동차 M1 차량이 공차/만차 중량, 차륜 삭정 한도 시, 직선선로에서 정차 시와 80km/h 로 주행 시에 대한 차량 횡 변위 해석 결과를 Table 5 와 Fig 3 ~ 4 에 나타내었다. 레일 중심에서 지하철 승강장 까지의 폭은 1610mm 이고, 해석 대상 차량의 기준점은 레일상면과 레일 중심으로 부터의 거리를 적용하였다.

Table 5. Results of analysis for lateral movement of vehicle

	Floor		Rain gutter		비 고
	A_Y (mm)	A_Z (mm)	B_Y (mm)	B_Z (mm)	
기준점	1529.2	1150.0	1402.5	3240	
(직선 선로 - 정차 시)					
공차시	1575.6	1139.3	1468.5	3229.9	Fig. 3
만차시	1578.5	1119.3	1475.8	3210.3	
(직선 선로 - 80 km/h 주행 시)					
공차시	1597.7	1079.6	1516.2	3173.0	Fig. 4
만차시	1600.9	1054.2	1527.6	3148.4	

6. 결론

지하철 승강장과 차량의 간격을 결정하기 위해서는 지하철을 이용하는 승객의 편의를 최대한 고려함과 동시에 차량이 승강장과 간섭이 일어나지 않도록 해야한다.

본 논문은 국내에서 상용화된 대차를 장착한 전동차에 대한 차량 횡변위 해석이다. 전동차 M1 차량이 공차와 만차 시 그리고 차륜이 마모한도에 다다랐을때, 직선선로에서 정차 시와 80km/h 로 주행 시에 대한 차량 횡 변위 이다.

해석 결과 다음과 같은 결론을 얻었다.

- 정차시
레일 상면 1150mm 지점에서의 차량 횡 변위량은 공차 시 46.4mm, 만차 시 49.3mm 로서 승강장과는 34.4mm 와 31.5mm 유간을 보였다.
- 80km/h 주행 시
레일 상면 1150mm 지점에서의 차량 횡 변위량은 공차 시 68.5mm, 만차 시 71.7mm 로서 승강장과는 12.3mm 와 9.1mm 유간을 보였다.

정차 시와 주행 시에 대해 해석하였다. 차량 횡 변위량은 만차 상태에서 80km/h 주행 시에 가장 크게 발생하였다. 레일 상면 1150mm 지점에서의 차량 횡 변위량은 71.7mm 로서 승강장과는 9.1mm 의 유간을 확보함으로써 차량과 승강장과 간섭이 발생하지 않았음을 알 수 있다.

7. 참고 문헌

1. B,M,Eickhoff and G,A,Scott, "Structure gauging - maximizing the use of restricted clearance," IMechE, Vol.210 pp.63-71, 1996.
2. P.C.Annable, "Kinematic envelop - theory and application," Railway engineer, Issue 3, pp.18-21, 1988.
3. British Railway Research, "VAMPIRE user's manual," Vol.1-2, 1994
4. British Railway Research, "Bogie and suspension section design guide 501," pp.1-57, 1994
5. 서울시 도시철도공사 "Concrete 도상 레도유지 관리 기술지침서," pp.1-7, 1998.
6. 이종득, "철도 공학", 노해출판사, pp.87-148, 1989.

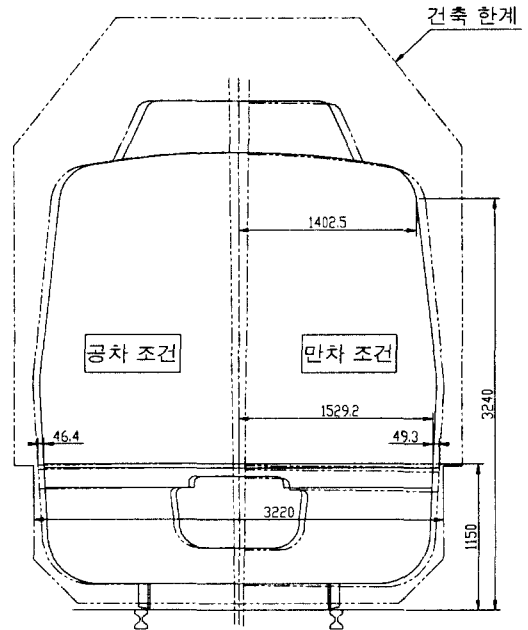


Fig. 3 Lateral displacement of vehicle in stationary condition

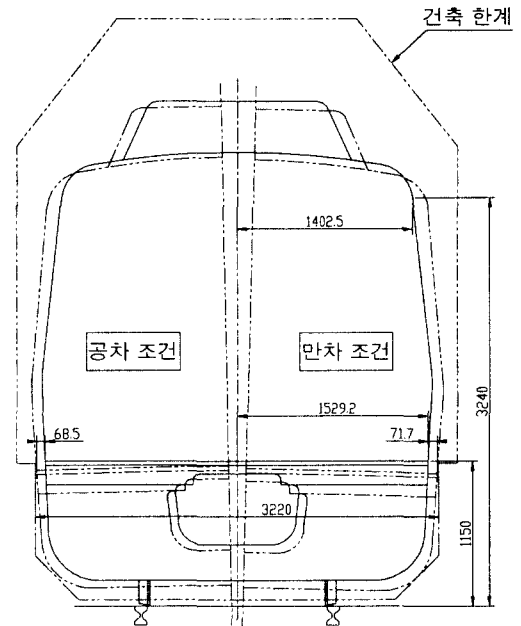


Fig. 4 Lateral displacement of vehicle in running condition