

# 고강도 철근콘크리트 기둥의 파괴거동에 관한 실험적 연구

## An Experimental Study on Failure Modes of High Strength Reinforced Concrete Columns

최창익<sup>1)</sup>    박동규<sup>2)</sup>    손혁수<sup>3)</sup>    김준범<sup>3)</sup>    이재훈<sup>4)</sup>  
Choi, Chang-Ink   Park, Dong-Kyu   Son, Hyeok-Soo   Kim, Jun-Beom   Lee, Jae-Hoon

---

### Abstract

With increasing use of high strength concrete tied columns in structural engineering, it becomes necessary to examine the applicability of related sections of current design codes. High strength concrete has an advantage of strength capacity and stiffness especially for column elements. This paper presents an experimental study of high strength concrete tied columns subjected to eccentric loading. The main variables included in this test were concrete compressive strength, steel amount, eccentricity, and slenderness ratio. The concrete compressive strength varied from  $34.9\text{Mpa}(356\text{kg}/\text{cm}^2)$  to  $93.2\text{Mpa}(951\text{kg}/\text{cm}^2)$  and the longitudinal steel ratios were between 1.1% and 5.5%. The eccentricity was selected for the different failure modes, i.e., compression control, balanced point, and tension control. The slenderness ratio varied from 19 to 61. The column specimens with same slenderness ratio but with different concrete compressive strength were constructed and tested. The purpose of this paper is to show failure modes of high strength reinforced concrete columns.

---

### 1. 서론

고강도 콘크리트를 구조물에 적용시 축력이 모멘트에 비하여 상대적으로 낮은 경우에는 고강도의 효과가 크지 않지만, 축력이 모멘트에 비하여 상대적으로 높은 경우에는 효과가 크므로 고강도 콘크리트는 보에 적용하는 것보다는 상대적으로 휨모멘트보다 축력을 많이 받는 기둥에 적용하는 것이 역학적으로 유리하다고 알려지고 있다. 그러나 고강도 콘크리트기둥에 관한 실험과 해석적인 연구는 보통강도 기둥의 그것과 비교할 때 양적으로나 질적으로 미비한 실정이다. 특히 실

- 
- 1) 정회원, 제일엔지니어링 대리
  - 2) 정회원, 영남대학교 토목공학과 연구원
  - 3) 정회원, 영남대학교 토목공학과 석사과정
  - 4) 정회원, 영남대학교 토목공학과 조교수

무현장에서의 고강도의 콘크리트를 시공하는 경우가 많아지고 있는 현실로 볼 때 고강도의 압축강도를 가지고 편심하중에 의한 휨모멘트와 축력이 작용하는 기둥에 대한 실험 및 해석적인 연구가 요구되고 있다. 본 연구에서는 편심하중 재하실험을 통하여 고강도 철근콘크리트 기둥의 파괴 거동을 관찰하고자 한다.

## 2. 시편제작 및 재하실험

본 실험은 보통강도와 고강도 콘크리트 기둥의 거동차이를 규명하기 위한 실험으로써 축력과 모멘트를 받는 경우의 기둥강도를 주요 연구주제로 채택하였다. 콘크리트의 일축압축강도는 목표강도  $400\text{kg/cm}^2$  내외의 보통강도와  $700\text{kg/cm}^2$  와  $900\text{kg/cm}^2$ 의 고강도를 일축압축강도로 결정하였다. 약  $400\text{kg/cm}^2$ 의 시편 9개와 약  $700\text{kg/cm}^2$ 의 시편 15개로 총 24개의 시편을 제작하였고<sup>[5], [6]</sup> 추가로 약  $900\text{kg/cm}^2$ 의 초고강도의 압축강도를 가지는 시편 8개를 제작하였다. 시편의 단면형태는 정사각형과 직사각형으로 보통강도 기둥단면의 축력-모멘트 상관도와 고강도 기둥단면의 축력-모멘트 상관도가 유사하도록 단면을 설계하였다. 목표강도  $700\text{kg/cm}^2$ 의 시편은 기본 시편 9개와 철근비가 상대적으로 큰 6개의 시편을 제작하였고 목표강도  $900\text{kg/cm}^2$ 의 시편은 기본 시편 4개와 철근비가 상대적으로 큰 4개의 시편을 추가로 제작하였다. 기둥시편 제작에 사용된 골재는 조립율이 2.95, 비중 2.56인 잔골재를 사용하였고, 굵은골재는 최대치수 13mm, 비중 2.68이며 19mm체를 100%통과하고 No. 4체에 95% 이상 남는 골재를 사용하였다. 시멘트는 보통포틀랜드 시멘트(KS L 5201)를 사용하였으며 물/결합재비는 0.3, 고강도 콘크리트 배합시 혼화제로는 액상실리카흄을 단위시멘트량의 10%를 사용하고, 고성능 감수제(superplasticizer)로는 Mighty 150을 단위시멘트량의 1.5%를 사용하였다. 시편의 양생은 실내온도  $18^\circ\text{C}$ 에서 습윤양생을 실시하였으며, 양생포를 사용하여 양생기간중 충분한 수분을 공급해 주었다. 재하실험전 철근의 인장강도 실험과 콘크리트 압축강도 실험을 실시하였으며, 목표강도  $400\text{kg/cm}^2$ 은 강도실험결과  $426\text{kg/cm}^2$ ,  $356\text{kg/cm}^2$ 이었으며 목표강도  $700\text{kg/cm}^2$ 은  $718\text{kg/cm}^2$ , 목표강도  $900\text{kg/cm}^2$ 은 강도실험결과  $951\text{kg/cm}^2$ 이었다. 기둥시편은 P-1효과를 고려하기 위해 단주 뿐만 아니라, 중간주 및 장주의 세 가지 길이로 제작하였다. 실험시편의 하중재하시 편심은 평형편심( $e_b$ )을 기준으로 하여 대략  $0.5e_b$ ,  $e_b$  및  $2e_b$ 의 3가지로 재하함으로써 압축지배구역에서의 파괴, 평형파괴 및 인장지배구역에서의 파괴를 유도하였다. 특히 목표강도  $900\text{kg/cm}^2$ 의 고강도의 압축강도를 가지는 실험시편에 대해서는 압축지배영역에서의 파괴를 유도하기 위해 편심을  $0.36e_b$ ,  $0.48e_b$ ,  $0.65e_b$ ,  $0.86e_b$ 로 재하하였다. 재하실험은 100ton과 200ton 용량의 유압식 만능시험기를 사용하였으며 시편의 단면형태(목표강도  $400\text{kg/cm}^2$ 의 단면은  $120\text{mm} \times 120\text{mm}$ , 목표강도  $700\text{kg/cm}^2$ ,  $900\text{kg/cm}^2$ 의 단면은  $210\text{mm} \times 120\text{mm}$ )와, LVDT의 부착위치 및 하중재하 형태는 Fig.1 과 같고 시편에 대한 주요 변수는 Table 1과 같다.

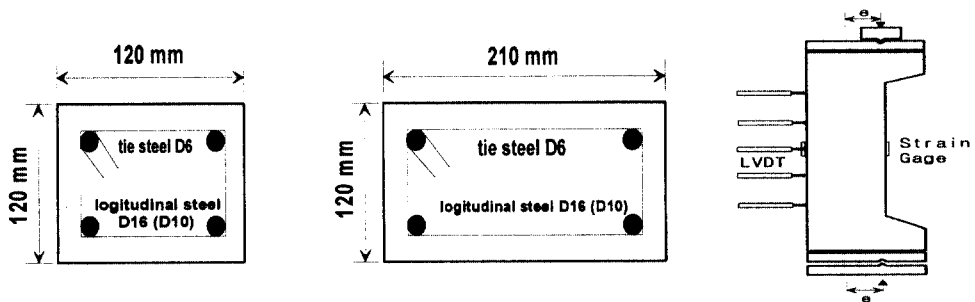


Fig. 1 Column cross sections & specimen installation

Table 1 Details of specimens property and test variable

시편 번호	압축강도 (kg/cm <sup>2</sup> )	단 면 b×h (mm)	d (mm)	d' (mm)	철근량 A <sub>st</sub> (cm <sup>2</sup> )	철근비 (ρ <sub>g</sub> )	총길이 (L) (mm)	세장비 (L/r)	편심 (mm)
C-LS-1	426	210 × 120	99	21.1		0.0113	660	19	20
C-LS-2									45
C-LS-3									65
C-LM-1							1380	40	20
C-LM-2									45
C-LM-3									65
C-LL-1	356					2100	61	20	
C-LL-2								45	
C-LL-3								65	
C-HS-1	718	120 × 120	104	16.1	4-D10	0.0198	660	19	20
C-HS-2									45
C-HS-3									65
C-HM-1							1380	40	20
C-HM-2									45
C-HM-3									65
C-HL-1			2100	61	20				
C-HL-2					45				
C-HL-3					65				
C-HS-1A			120	20	20				
C-HS-3A					65				
C-HM-1A					20				
C-HM-3A			1380	40	65				
C-HL-1A					2100	61	20		
C-HL-3A							65		
C-VS-1	951		105	15	2.85	0.0198	660	20	25
C-VS-2									45
C-VM-1							1380	40	25
C-VM-2									45
C-VS-1A									660
C-VS-2A					45				
C-VM-1A					1380	40	25		
C-VM-2A							45		

시편번호의 문자C는 기둥을 의미하며 다음 두 문자 중 앞의 문자는 콘크리트 강도를 나타내는데 L은 목표 압축강도 400 kg/cm<sup>2</sup>을, H는 상대적으로 강도가 높은 목표 압축강도 700 kg/cm<sup>2</sup>를 의미하며 V는 목표압축강도가 900 kg/cm<sup>2</sup>를 의미한다. 뒤의 문자에서 S는 단주, M은 중간장주, L은 장주를 의미한다. 마지막 숫자는 하중의 편심을 나타내는데 1은 대략 0.5e<sub>b</sub>의 편심, 2는 대략 e<sub>b</sub>의 편심, 3은 대략 2e<sub>b</sub>의 편심을 의미하고 추가의 A는 철근량이 상대적으로 많은 시편을 의미한다.

### 3. 파괴양상 및 결론

본 실험을 통한 철근콘크리트 기둥의 파괴양상을 다음과 같은 변수를 중심으로 관찰하였다.

- 1) 보통강도 콘크리트와 고강도 콘크리트의 파괴양상 비교
- 2) 편심이 큰 경우와 편심이 작은 경우의 파괴양상 비교
- 3) 철근비가 큰 경우와 철근비가 작은 경우의 파괴양상 비교
- 4) 동일한 철근비에서 편심이 큰 경우와 편심이 작은 경우의 파괴양상 비교
- 5) 장주와 단주의 파괴양상 비교

압축부의 콘크리트는 파괴시 고강도 콘크리트의 취성적인 재료성질 때문에 급작스런 파괴양상을 보였으며 콘크리트커버의 분리현상은 세장비가 큰 기둥보다 단주에서 압축면의 전면에 걸쳐 발생하였다. 고강도 콘크리트의 재료적인 치밀한 구조적 특성과 주철근 주위의 콘크리트의 건조수축으로 인한 인장응력으로 인해 콘크리트커버 주위에 spalling stress가 발생한다고 알려져 있다. 고강도부재에서는 전반적으로 파괴 부분의 손상이 장주에 비해 단주에서 넓고 분명하게 나타났으며, 특히 커버의 spalling 현상이 단주에서 현저하게 나타났고 압축강도 951kg/cm<sup>2</sup>의 단주에서 급작스런 파괴양상을 보였다. 고강도 부재중 철근량이 많은 철근비 5.5%의 VS-1A의 경우 stub 부분에서 커버가 코어 주위에서 분리되며 그 균열이 커버와 코어 사이를 따라 중앙으로 이동되고 중앙의 커버가 완전히 분리됨과 동시에 압축부 단면이 줄어들므로 인해 빠르게 인장균열이 깊어져 완전히 파괴되었다. 파괴 위치는 중앙에서 위쪽에 위치하였으며 대체로 철근비 1.98%의 VS-1보다 급작스럽고 빠르게 파괴되었다. 커버의 분리현상은 보통강도에서는 대체로 중앙의 압축연단에 국한되어 일어난다고 기존의 연구결과로부터 알 수 있으나 고강도부재 특히 VS-1A, VS-2A에서 부재 측면까지(부재의 중립축 위치 부근) 커버의 분리 현상이 일어났다. VM-2부재의 파괴양상은 중앙부위에서 가는 인장 균열 발생 후 압축축의 콘크리트 커버가 분리되었고 그 반대편의 인장 균열도 깊어져 파괴되었다. 고강도 부재에서 커버 분리 현상이 더 뚜렷한 원인으로는 코어 부분과 커버 부분의 띠철근의 구속 작용 및 건조수축 차이에 의한 응력의 차로 인해 그 경계면에서 생긴 전단균열에 기인한다고 판단된다. 전체적으로 볼 때 단주에 있어서 부재의 파괴가 심하게 그리고 급작스럽게 일어나는 경향을 보였는데, 같은 편심하의 장주는 P- $\Delta$  모멘트의 증가로 인하여 파괴시의 편심이 단주보다 크게되기 때문이라고 판단된다. 장주의 VM-1부재의 경우는 stub아래 부분에 파괴 위치가 자리하는데, 그 부분에서 콘크리트가 국부적으로 강도가 낮았기 때문이라고 판단되며 그 이유는 시편제작시 과도한 콘크리트의 다짐으로 인한 재료분리 현상이 국부적인 강도 저하의 원인이라고 판단된다.

### 참 고 문 헌

1. 건설교통부, "콘크리트 표준시방서", 1996.
2. ACI Committee 318., "Building Code Requirementary." ACI. Detroit, 1989.
3. ACI Committee 363, "State-of-the Art Report on High-Strength Concrete," ACI. Detroit, 1984.
4. Garcia, D. T. and Nilson, A.H., "A comparative Study of Eccentrically Loaded High-Strength Concrete Column." *Research Report* No. 90-2, Department of Structural Engineering. Cornell University, Ithaca, 1990.
5. 현대건설, "고강도콘크리트의 實用化를 위한 材料/構造實驗 및 解析技法研究," 연구보고서 91MTR01, 현대건설 기술연구소, 1995. 11.
6. 박해균, 이재훈, "고강도 콘크리트 기둥단면의 축력-모멘트 강도에 관한 실험적 연구," 대한토목학회 논문집, 제16권, 제1-5호, 1996년 9월, pp. 595~606